

# Guide d'installation et de dépannage des systèmes Dell™ PowerVault™ 775N

[Présentation](#)

[Voyants, messages et codes](#)

[Recherche de solutions logicielles](#)

[Exécution des diagnostics du système](#)

[Dépannage de votre système](#)

[Installation des options du système](#)

[Installation de lecteurs](#)

[Obtention d'aide](#)

[Cavaliers et connecteurs](#)

[Abréviations et sigles](#)

---

## Remarques, avis et précautions



**REMARQUE** : Une REMARQUE indique une information importante qui peut vous aider à mieux utiliser votre ordinateur.



**AVIS** : Un AVIS vous avertit d'un risque de dommage matériel ou de perte de données et vous indique comment éviter le problème.



**PRÉCAUTION** : Une PRÉCAUTION indique un risque de dommage matériel, de blessure ou de mort.

---

Les informations contenues dans ce document sont sujettes à modification sans préavis.

© 2002 Dell Computer Corporation. Tous droits réservés.

Toute reproduction, sous quelque forme que ce soit, sans l'autorisation écrite de Dell Computer Corporation, est strictement interdite.

Marques utilisées dans ce texte : *Dell*, le logo *DELL*, *PowerVault*, *Dell OpenManage*, *Dimension*, *Inspiron*, *Dell Precision*, *OptiPlex*, *Latitude* et *DellNet* sont des marques de Dell Computer Corporation ; *Intel* est une marque déposée de Intel Corporation ; *Microsoft*, *MS-DOS* et *Windows* sont des marques déposées de Microsoft Corporation.

D'autres marques et noms commerciaux peuvent être utilisés dans ce document pour faire référence aux entités se réclamant de ces marques et de ces noms ou à leurs produits. Dell Computer Corporation dénie tout intérêt propriétaire vis-à-vis des marques et des noms commerciaux autres que les siens.

---

Publication initiale : 24 avril 02

# Présentation

## Guide d'installation et de dépannage des systèmes Dell™ PowerVault™ 775N

- [Autres documents utiles](#)
- [Obtention d'assistance technique](#)

Votre système est un système NAS ultra-rapide qui offre des fonctionnalités de mise à niveau et d'entretien considérables. Le système comprend les fonctionnalités d'entretien suivantes pour faciliter le dépannage et les réparations :

- Un matériel d'accès à distance intégré, qui surveille les températures et les tensions de tout le système et vous prévient en cas de surchauffe, de mauvais fonctionnement d'un ventilateur de refroidissement ou de panne d'un bloc d'alimentation du système
- Des ventilateurs de refroidissement enfichables à chaud
- Des blocs d'alimentation redondants, enfichables à chaud

Des options de mise à niveau du système sont offertes, y compris :

- Un microprocesseur supplémentaire
- De la mémoire système supplémentaire
- Diverses options de cartes d'extension PCI et PCI-X (y compris des cartes contrôleur RAID)

---

## Autres documents utiles


En plus de ce *Guide d'installation et de dépannage*, les documents suivants sont livrés avec votre système :

Le document intitulé *Informations sur le système* fournit d'importantes informations se rapportant à la sécurité et aux réglementations. Les informations sur la garantie se trouvent peut-être dans ce document.

- La fiche intitulée *Installation de votre système* fournit des instructions générales sur l'installation de votre système.
- Le *Guide d'administration du système* fournit des informations sur la gestion et le fonctionnement du système.
- L'aide en ligne du gestionnaire NAS fournit des informations sur l'utilisation du logiciel de gestion NAS.
- Le Guide d'utilisation du Dell OpenManage Array Manager fournit des informations sur la création et la gestion de disques virtuels, de volumes, et de matrices RAID.
- Le *Guide d'utilisation* décrit les fonctionnalités du système et ses spécifications techniques, les pilotes des périphériques vidéo et SCSI, le programme de configuration du système et les utilitaires de prise en charge logicielle.
- La documentation fournie avec les options que vous avez acquises indépendamment du système, qui comprend des informations relatives à la configuration et à l'installation de ces options dans votre système.

Il se peut que vous ayez aussi les documents suivants.

- Le *Guide d'installation en rack* décrit comment déballer, monter et installer votre système dans un rack.
- Des mises à jour de documentation sont parfois fournies avec le système pour décrire les modifications apportées au système ou aux logiciels.

 **REMARQUE** : Lisez toujours ces mises à jour avant de consulter les autres documents car elles contiennent souvent des informations qui supplantent celles contenues dans les autres documents.

- Des fichiers de renseignements techniques, appelés parfois fichiers « Notes de mise à jour », peuvent être inclus dans le CD *Resource* du système pour fournir les toutes dernières mises à jour concernant les modifications techniques apportées au système ou des références techniques avancées à l'intention des techniciens et des utilisateurs chevronnés.
- 

## Obtention d'assistance technique

S'il vous arrive de ne pas comprendre une procédure décrite dans ce guide, ou si votre système ne fonctionne pas comme prévu, un certain nombre d'outils sont disponibles pour vous aider. Pour plus d'informations sur ces outils d'aide, consultez la section « [Obtention d'aide](#) ».

---

[Retour à la page du sommaire](#)

# Voyants, messages et codes

## Guide d'installation et de dépannage des systèmes Dell™ PowerVault™ 775N

- [Voyants d'état du système](#)
- [Voyants d'identification du système](#)
- [Voyants et éléments du panneau avant](#)
- [Voyants et éléments du panneau arrière](#)
- [Codes des voyants d'alimentation](#)
- [Codes des voyants des lecteurs de disque dur SCSI](#)
- [Codes des voyants des NIC](#)
- [Codes des voyants des ventilateurs de refroidissement](#)
- [Messages d'état du LCD](#)
- [Messages du système](#)
- [Codes sonores du système](#)
- [Messages d'avertissement](#)
- [Messages de diagnostic](#)
- [Messages d'alerte](#)

Les applications, les systèmes d'exploitation, et le système lui-même sont capables d'identifier des problèmes et de vous alerter. Lorsqu'un problème survient, il se peut qu'un message apparaisse sur le moniteur ou sur le LCD d'état du panneau avant ou qu'un signal sonore soit émis.

Plusieurs types de messages et de codes peuvent indiquer que le système ne fonctionne pas correctement :

- Les voyants d'état du système
- Les signaux d'identification du système
- Les voyants et éléments du panneau avant
- Les voyants et éléments du panneau arrière
- Les codes du voyant d'alimentation
- Les codes des voyants des lecteurs de disque dur SCSI
- Les codes des voyants des NIC
- Les codes des voyants des ventilateurs de refroidissement
- Les messages d'état du LCD
- Les messages du système
- Les codes sonores du système
- Les messages d'avertissement
- Les messages des diagnostics
- Les messages d'alerte

Les voyants et les éléments du système sont illustrés dans les figures [Figure 2-1](#) à [Figure 2-6](#). Cette section décrit aussi chaque type de message et répertorie les causes possibles et les actions à prendre pour tenter de résoudre les problèmes indiqués par un message. Pour déterminer quel type de message vous avez reçu, lisez les sous-sections suivantes.

---

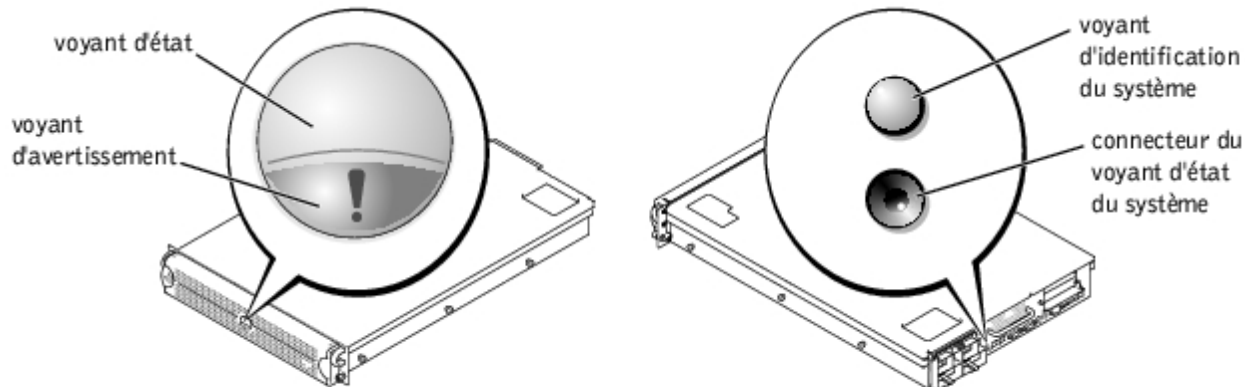
## Voyants d'état du système

Le cadre du système est équipé d'un voyant qui peut représenter l'état du système si le cadre est installé (consultez la [Figure 2-1](#)). Le voyant indique si le système fonctionne correctement ou s'il a un problème dont il faut s'occuper. Le connecteur du voyant du panneau arrière permet de connecter un voyant qui fonctionnera comme le voyant du cadre (consultez la [Figure 2-3](#)).

Un code d'avertissement signale un problème de microprocesseurs, de bloc d'alimentation, de ventilateurs du système ou du bloc d'alimentation, de température du système, de lecteurs de disque dur, de mémoire système, de cartes d'extension ou du contrôleur SCSI intégré.

Le [Tableau 2-1](#) répertorie les codes des voyants d'état du système.

**Figure 2-1. Voyants d'état du système**



**Tableau 2-1. Codes des voyants d'état du système**

Voyants du cadre		Voyants du panneau arrière	Code des voyants
État	Avertissement		
Éteint	Éteint	Éteint	Pas d'alimentation disponible pour le système.
Allumé	Éteint	Bleu	Le système fonctionne normalement.
Éteint	Clignotant	Orange clignotant	Le système a détecté une erreur dont il faut s'occuper.
Clignotant	Éteint	Bleu clignotant	Le système s'identifie (consultez la section « <a href="#">Voyants d'identification du système</a> »).

## Voyants d'identification du système

Les boutons d'identification sur les panneaux avant et arrière permettent d'identifier un système particulier à l'intérieur d'un rack. Consultez la [Figure 2-2](#) pour trouver l'emplacement du bouton d'identification. Consultez la [Figure 2-3](#) pour repérer le voyant et le bouton d'identification du système sur le panneau arrière.

Si vous appuyez sur l'un des boutons d'identification, le voyant d'identification à l'arrière clignote jusqu'à ce que vous appuyez de nouveau sur l'un des boutons. Si le cadre est installé, le voyant d'état du système clignotera aussi. Si un voyant est raccordé au connecteur du voyant d'état du système du panneau arrière, ce voyant clignotera aussi.

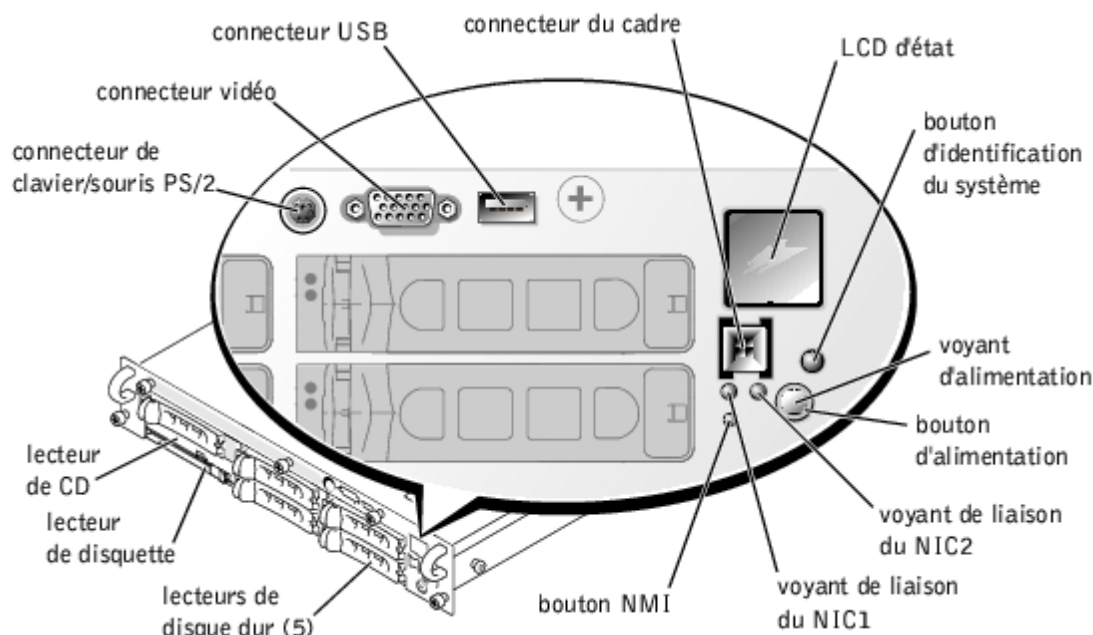
Le logiciel de gestion de systèmes peut aussi servir à faire clignoter les voyants d'état et d'identification pour identifier un système particulier. Pour des informations supplémentaires, consultez la documentation du logiciel de gestion de systèmes.

## Voyants et éléments du panneau avant

Des voyants supplémentaires sont placés derrière le cadre. Le LCD d'état du panneau avant fournit des informations d'état en affichant des caractères alphanumériques (consultez la section « [Messages d'état du LCD](#) »). Consultez la [Figure 2-2](#) pour repérer les voyants et les éléments du panneau avant.

La [Figure 2-2](#) illustre les éléments du panneau avant du système. Le [Tableau 2-2](#) décrit les éléments du panneau avant.

**Figure 2-2. Éléments du panneau avant**



**Tableau 2-2. Éléments du panneau avant**

Composant	Description
Bouton d'alimentation	Allume et éteint le système. Le bouton est activé dans le programme de configuration du système. S'il est désactivé, le bouton ne peut que mettre le système sous tension. Pour obtenir plus d'informations, consultez le <i>Guide d'utilisation</i> et la documentation du système d'exploitation.
Voyant d'alimentation	Fournit des informations sur l'état de l'alimentation (consultez la section « <a href="#">Codes des voyants d'alimentation</a> »).
Voyant du lecteur de disquette et voyant du lecteur de CD	Indiquent l'accès en lecture ou en écriture au lecteur concerné.
Voyants du lecteur de disque dur	Fournissent des informations sur l'état du lecteur de disque dur en question (consultez la section « <a href="#">Codes des voyants des lecteurs de disque dur SCSI</a> »).
Voyants des NIC	Indique si le NIC dispose d'une liaison valide au réseau. (consultez la section « <a href="#">Codes des voyants des NIC</a> »).
LCD d'état	Peut indiquer si le système fonctionne normalement ou s'il a un problème dont il faut s'occuper (consultez la section « <a href="#">Messages d'état du LCD</a> »).
Bouton d'identification du système	Peut servir à identifier un système particulier (consultez la section « <a href="#">Voyants d'identification du système</a> »).
Bouton NMI	Peut servir à dépanner des erreurs de logiciel et de pilote de périphérique survenant lors de l'utilisation de certains systèmes d'exploitation. Ce bouton est souvent appelé « commutateur de vidage forcé » et peut être enfoncé avec l'extrémité d'un trombone. Lorsque l'option est activée dans le programme de configuration du système et que le bouton est enfoncé, une NMI alerte le système.  N'utilisez ce bouton que si un technicien de support qualifié ou la documentation du système d'exploitation

vous demande de le faire. Pour obtenir plus d'informations, consultez le *Guide d'utilisation* et la documentation du système d'exploitation.

## Voyants et éléments du panneau arrière

La [Figure 2-3](#) illustre les éléments du panneau arrière du système. Le [Tableau 2-3](#) décrit les voyants du panneau arrière.

Figure 2-3. Éléments du panneau arrière

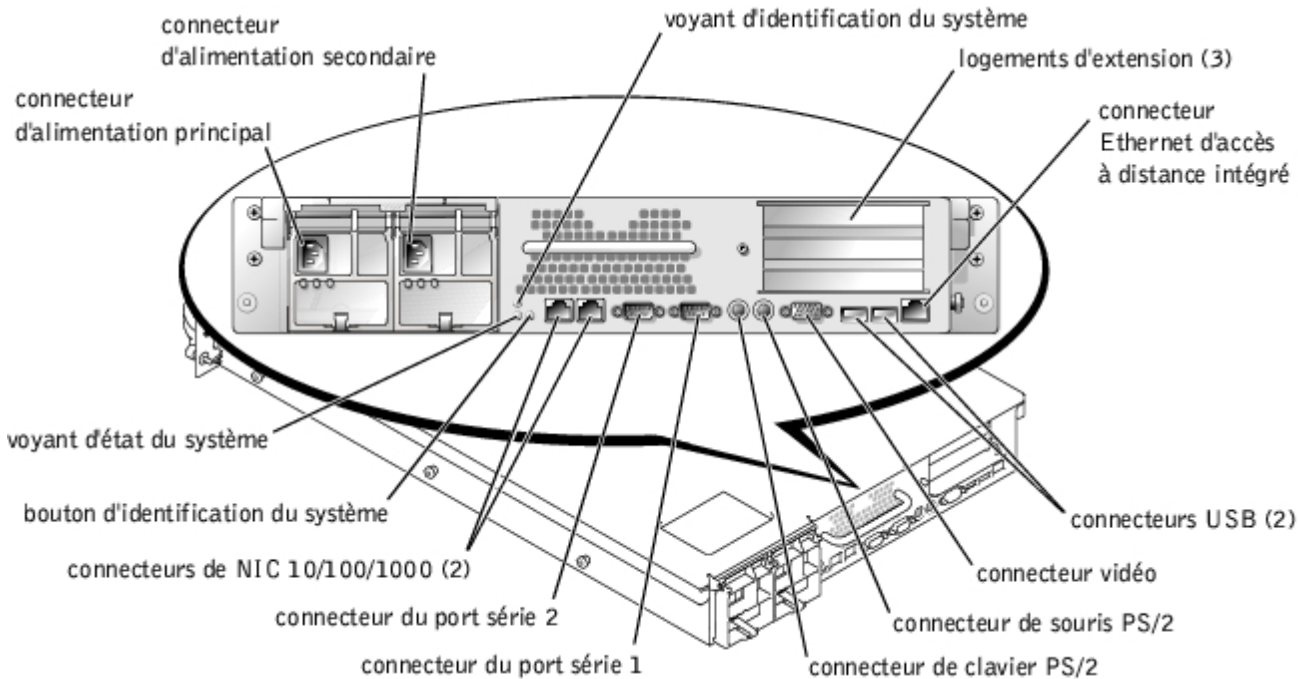


Tableau 2-3. Voyants du panneau arrière

Composant	Description
Voyants des blocs d'alimentation	Fournit des informations sur l'état de l'alimentation (consultez la section « <a href="#">Codes des voyants d'alimentation</a> »).
Voyants des NIC	Fournit des informations sur l'état du NIC (consultez la section « <a href="#">Codes des voyants des NIC</a> »).
Connecteur du voyant d'état du système	Se raccorde à un voyant qui peut indiquer si le système fonctionne normalement ou s'il a un problème dont il faut s'occuper (consultez la section « <a href="#">Voyants d'état du système</a> »).
Voyant d'identification du système	Indique si le système fonctionne normalement ou s'il a un problème dont il faut s'occuper et peut identifier un système particulier (consultez la section « <a href="#">Voyants d'identification du système</a> »).
Voyant d'identification du système	Peut servir à identifier un système particulier (consultez la section « <a href="#">Voyants d'identification du système</a> »).

## Codes des voyants d'alimentation

Le système comporte sur le panneau avant et les blocs d'alimentation des voyants qui indiquent l'état de l'alimentation du système.

## Codes du voyant du bouton d'alimentation

Le bouton d'alimentation contrôle l'entrée d'alimentation dans les blocs d'alimentation du système. Le voyant du bouton d'alimentation peut fournir des informations sur l'état de l'alimentation (consultez la [Figure 2-2](#)).

Le [Tableau 2-4](#) répertorie les codes du voyant du bouton d'alimentation.

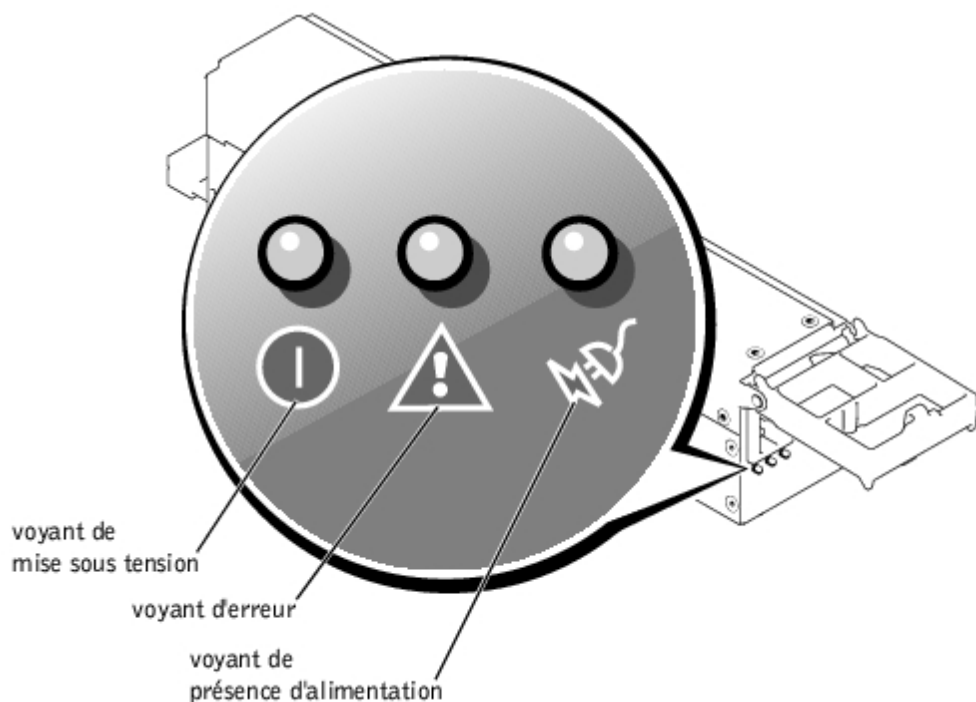
**Tableau 2-4. Codes du voyant du bouton d'alimentation**

Voyant	Code des voyants
Allumé	Indique que le système est alimenté et opérationnel.
Éteint	Indique que le système n'est pas alimenté.
Clignotant	Indique que le système est alimenté, mais en état de veille. Pour des informations supplémentaires sur les états de veille, consultez la documentation de votre système d'exploitation.

## Codes des voyants des blocs d'alimentation

Chaque bloc d'alimentation enfichable à chaud a trois voyants qui fournissent des informations sur l'état de l'alimentation, les pannes et la présence d'alimentation en CA (consultez la [Figure 2-4](#)). Le [Tableau 2-5](#) répertorie les codes des voyants des blocs d'alimentation.

**Figure 2-4. Voyants des blocs d'alimentation**



**Tableau 2-5. Codes des voyants des blocs d'alimentation**

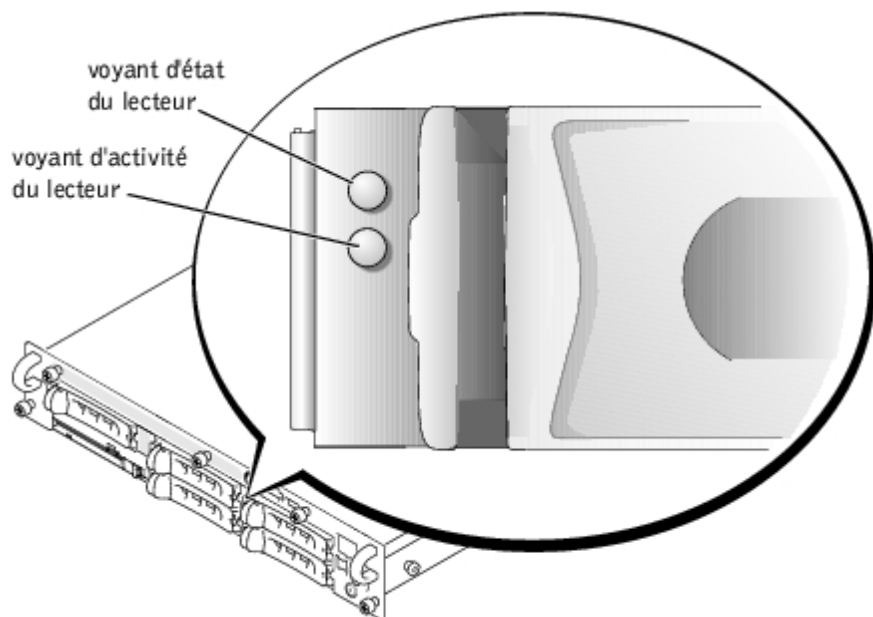
Voyant	Code des voyants
Sous tension	Vert si le bloc d'alimentation est opérationnel.
Défaillance	Rouge si le bloc d'alimentation a un problème (une panne de ventilateur ou un problème de tension et ainsi de suite).
Alimentation présente	Vert si le bloc d'alimentation est alimenté et que le système est connecté à une source d'alimentation.

## Codes des voyants des lecteurs de disque dur SCSI



Chaque support de lecteur de disque dur SCSI est doté de deux voyants : Un voyant d'activité du lecteur un voyant d'état du lecteur (consultez la [Figure 2-5](#)). Les voyants fournissent des informations sur l'état du lecteur de disque dur en question. Le [Tableau 2-6](#) répertorie les codes des voyants des lecteurs.

**Figure 2-5. Voyants de lecteurs de disque dur SCSI**



Des codes différents apparaissent selon les événements de lecteurs qui se produisent dans le système. Par exemple, dans le cas d'une panne de lecteur de disque dur, le signal « lecteur en panne » apparaît. Une fois que le lecteur à retirer est sélectionné, le code « préparation au retrait » apparaît. Une fois que vous avez installé le lecteur de remplacement, le code « préparation à l'utilisation, lecteur en ligne » apparaît.



**REMARQUE :** Le voyant d'activité du lecteur indique si le lecteur de disque dur est actif sur le bus SCSI. Ce voyant est contrôlé par le lecteur de disque dur.

**Tableau 2-6. Codes des voyants des lecteurs de disque dur SCSI**

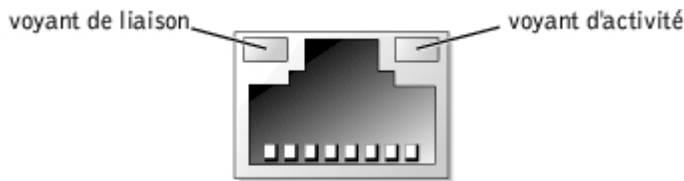
Voyant d'état des lecteurs	Code des voyants
Baie de lecteur vide, prête à l'insertion ou au retrait	Éteint
Préparation du lecteur en vue de son utilisation, lecteur en ligne	Vert en continu
Lecteur identifié	Clignote en vert quatre fois par seconde
Préparation du lecteur en vue de son retrait	Clignote en vert deux fois par seconde à intervalles réguliers
Reconstruction du lecteur	Clignote en vert deux fois par seconde à intervalles irréguliers
Panne du lecteur	Clignote en orange quatre fois par seconde
Panne anticipée du lecteur	Clignote en vert, puis en orange, et s'éteint, le tout toutes les deux secondes

## Codes des voyants des NIC

Chaque NIC du panneau arrière est équipé d'un voyant qui fournit des informations sur l'activité du réseau et l'état de la liaison (consultez la [Figure 2-6](#)). Le [Tableau 2-7](#) répertorie les codes des voyants de NIC sur le panneau arrière.

Le panneau avant comporte un voyant de liaison pour chaque NIC (consultez la [Figure 2-2](#)). Chaque voyant indique si le NIC correspondant est connecté à un partenaire de liaison valide sur le réseau.

**Figure 2-6. Voyants de NIC**



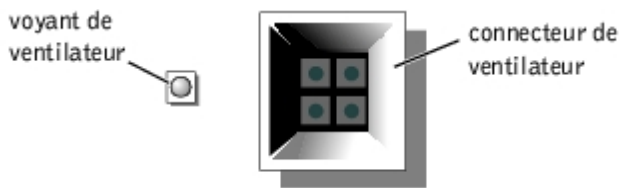
**Tableau 2-7. Codes des voyants des NIC**

Voyant	Code des voyants
Les voyants de liaison et d'activité sont éteints	Le NIC n'est pas connecté au réseau.
Le voyant de liaison est vert	Le NIC est connecté à un partenaire de liaison valide sur le réseau.
Le voyant d'activité clignote en orange	Des données réseau sont envoyées ou reçues.

## Codes des voyants des ventilateurs de refroidissement

Chaque ventilateur comporte un voyant d'état sur la carte système à côté du connecteur du ventilateur correspondant (consultez la [Figure 2-7](#)). Pour trouver l'emplacement des connecteurs de ventilateur sur la carte système, consultez la [Figure A-3](#). Le [Tableau 2-8](#) répertorie les codes des voyants des ventilateurs.

**Figure 2-7. Voyants des ventilateurs de refroidissement**



**Tableau 2-8. Codes des voyants des ventilateurs de refroidissement**

Voyant	Code des voyants
Éteint	Le ventilateur n'est pas installé.
Vert	Le ventilateur fonctionne normalement.
Orange clignotant	Le ventilateur fonctionne mal.

## Messages d'état du LCD

Le voyant du cadre du système peut indiquer si le système fonctionne normalement ou s'il a un problème dont il faut s'occuper (consultez la [Figure 2-1](#)). Si le voyant du cadre indique une condition d'erreur, retirez le cadre pour voir des informations supplémentaires sur le LCD d'état.

Le LCD peut afficher deux lignes de caractères alphanumériques. Les codes de l'afficheur sont présentés en deux combinaisons de couleurs :

- Caractères blancs sur fond bleu : à titre informatif ; aucune action n'est nécessaire.
- Caractères oranges sur fond noir : le système a un problème dont il faut s'occuper.

Le [Tableau 2-9](#) répertorie les messages d'état susceptibles de s'afficher sur le LCD et la cause probable de chaque message. Les messages du LCD se rapportent aux événements enregistrés dans le SEL. Pour des informations sur le SEL et les paramètres de gestion de systèmes, consultez la documentation du logiciel de gestion de systèmes.

**REMARQUE :** Avant d'effectuer les mesures correctrices décrites dans le [Tableau 2-9](#), consultez la section « [Avant de](#)

[commencer](#) » de « Dépannage de votre système ».

**Tableau 2-9. Messages d'état du LCD**

Message de la ligne 1	Message de la ligne 2	Causes	Actions correctrices
<i>SYSTEM ID</i>	SYSTEM NAME	<p><i>SYSTEM ID (ID du système)</i> est un nom unique, de cinq caractères au maximum. Cette ID est attribuée par défaut, ou elle peut être définie par l'utilisateur.</p> <p><i>SYSTEM NAME (Nom du système)</i> est un nom unique, de 16 caractères au maximum. Ce nom est attribué par défaut, ou peut être défini par l'utilisateur.</p> <p>L'ID du système et son nom sont affichés dans les cas suivants :</p> <ul style="list-style-type: none"> <li>• Le système est sous tension.</li> <li>• Le système est hors tension et des erreurs de POST actives sont affichées.</li> </ul>	<p>Ce message n'est qu'à titre informatif.</p> <p>Vous pouvez changer l'ID et le nom du système dans le programme de configuration du système. Reportez-vous au <i>Guide d'utilisation</i> de votre système pour des instructions.</p>
E0000	OVRFLW CHECK LOG	<p>Message de dépassement du LCD.</p> <p>Un maximum de trois messages d'erreur peuvent s'afficher à la suite les uns des autres sur le LCD. Le quatrième message qui s'affiche est le message de dépassement standard.</p>	Consultez le SEL pour des détails sur les événements.
E0119	TEMP AMBIENT	La température ambiante du système est hors de la plage acceptable.	Consultez la section « <a href="#">Dépannage du refroidissement du système</a> » de « Dépannage de votre système ».
E0119	TEMP BP	La température de la carte de fond de panier est hors de la plage acceptable.	
E0119	TEMP CPU <i>n</i>	La température du microprocesseur indiqué sort de la plage acceptable.	Consultez la section « <a href="#">Dépannage du refroidissement du système</a> » de « Dépannage de votre système ». Si le problème persiste, vérifiez que les dissipateurs de chaleur du microprocesseur sont correctement installés (consultez la section « <a href="#">Ajout ou remplacement d'un microprocesseur</a> » de « Installation des options du système »).
E0119	TEMP SYSTEM	La température ambiante de la carte système sort de la plage acceptable.	Consultez la section « <a href="#">Dépannage du refroidissement du système</a> » de « Dépannage de votre système ».
E0212	VOLT 3.3	La tension du bloc d'alimentation du système sort de la plage acceptable ; bloc d'alimentation défectueux ou mal installé.	Consultez la section « <a href="#">Dépannage des blocs d'alimentation</a> » de « Dépannage de votre système ».
E0212	VOLT 5		
E0212	VOLT 12		
E0212	VOLT BATT	Pile défectueuse ; carte système défectueuse.	Consultez la section « <a href="#">Dépannage de la pile du système</a> » de « Dépannage de votre système ».
E0212	VOLT BP 12		

E0212	VOLT BP 3.3	La tension de la carte de fond de panier est sort de la plage acceptable.	Vérifiez que les câbles d'alimentation sont connectés fermement à la carte de fond de panier (consultez la section « <a href="#">Installation de lecteurs</a> »). Si le problème persiste, consultez la section « <a href="#">Dépannage des blocs d'alimentation</a> » de « Dépannage de votre système ».
E0212	VOLT BP 5		
E0212	VOLT CPU VRM	La tension des VRM des microprocesseurs sort de la plage acceptable ; VRM de microprocesseur défectueux ou mal installé ; carte système défectueuse.	Vérifiez que des VRM pris en charge et du même type sont bien installés. Si le problème persiste, remplacez les VRM (consultez la <a href="#">Figure 6-9</a> ). Si le problème persiste, consultez la section « <a href="#">Obtention d'aide</a> ».
E0212	VOLT NIC 1.8V	La tension des NIC intégrés sort de la plage acceptable ; bloc d'alimentation défectueux ou mal installé ; carte système défectueuse.	Consultez la section « <a href="#">Dépannage des blocs d'alimentation</a> » de « Dépannage de votre système ».
E0212	VOLT NIC 2.5V		
E0212	VOLT PLANAR REG	La tension de la carte système sort de la plage acceptable ; carte système défectueuse ou mal installée.	Consultez la section « <a href="#">Dépannage des blocs d'alimentation</a> » de « Dépannage de votre système ».
E0276	CPU VRM <i>n</i>	Le VRM du microprocesseur spécifié est défectueux, pas pris en charge, mal installé ou manquant.	Vérifiez que des VRM pris en charge et du même type sont bien installés. Si le problème persiste, remplacez le VRM (consultez la <a href="#">Figure 6-9</a> de « Installation des options du système »).
E0276	MISMATCH VRM <i>n</i>		
E0280	MISSING VRM <i>n</i>		
E0319	PCI OVER CURRENT	Carte d'extension défectueuse ou mal installée.	Consultez la section « <a href="#">Dépannage des cartes d'extension</a> » de « Dépannage de votre système ».
E0412	RPM FAN <i>n</i>	Le ventilateur de refroidissement spécifié est défectueux, mal installé ou manquant.	Consultez la section « <a href="#">Dépannage d'un ventilateur de refroidissement</a> » de « Dépannage de votre système ».
E0780	MISSING CPU 1	Pas de microprocesseur installé dans le support 1.	Installez un microprocesseur dans le logement 1 (consultez la section « <a href="#">Ajout ou remplacement d'un microprocesseur</a> » de « Installation des options du système »). Pour identifier le logement de microprocesseur 1, consultez la <a href="#">Figure A-3</a> .
E07F0	CPU IERR	Microprocesseur défectueux ou mal installé.	Consultez la section « <a href="#">Dépannage d'un microprocesseur</a> » de « Dépannage de votre système ».
E07F1	TEMP CPU <i>n</i> HOT	La température du microprocesseur spécifié sort de la plage acceptable ou celui-ci a cessé de fonctionner.	Consultez la section « <a href="#">Dépannage du refroidissement du système</a> » de « Dépannage de votre système ». Si le problème persiste, vérifiez que les dissipateurs de chaleur du microprocesseur sont correctement installés (consultez la section « <a href="#">Ajout ou remplacement d'un microprocesseur</a> » de « Installation des options du système »).
E07F4	POST CACHE	Microprocesseur défectueux ou mal installé.	Consultez la section « <a href="#">Dépannage d'un microprocesseur</a> » de « Dépannage de votre système ».
E07F4	POST CPU REG		
E07F4	POST CPU SMI	Le gestionnaire SMI n'a pas pu s'initialiser ; carte système défectueuse.	Consultez la section « <a href="#">Obtention d'aide</a> ».
E07FA	TEMP CPU <i>n</i> THERM	La température du microprocesseur spécifié sort de la plage acceptable et fonctionne à une vitesse, ou fréquence, réduite.	Consultez la section « <a href="#">Dépannage du refroidissement du système</a> » de « Dépannage de votre système ». Si le problème persiste, vérifiez que les dissipateurs de chaleur du microprocesseur sont correctement installés (consultez la section « <a href="#">Ajout ou remplacement d'un microprocesseur</a> » de « Installation des options du système »).
E0876	POWER PS <i>n</i>	Le bloc d'alimentation spécifié ne fournit pas d'alimentation ; le bloc d'alimentation spécifié est mal installé ou défectueux.	Consultez la section « <a href="#">Dépannage des blocs d'alimentation</a> » de « Dépannage de votre système ».

E0880	INSUFFICIENT PS	Une alimentation insuffisante est fournie au système ; les blocs d'alimentation sont mal installés, défectueux ou manquants.	Consultez la section « <a href="#">Dépannage des blocs d'alimentation</a> » de « Dépannage de votre système ».
E0CB2	MEM SPARE ROW	Le seuil d'erreurs corrigibles a été atteint dans un banc de mémoire : les erreurs ont été réadressées au banc de réserve.	Consultez la section « <a href="#">Dépannage de la mémoire système</a> » de « Dépannage de votre système ».
E0CF1	MBE DIMM Bank n	Les modules de mémoire installés dans le banc de mémoire spécifié ne sont pas du même type et de la même taille ; un ou plusieurs modules de mémoire défectueux.	Vérifiez que tous les bancs de mémoire contiennent des modules de mémoire du même type et de la même taille et qu'ils sont bien installés. Si le problème persiste, consultez la section « <a href="#">Dépannage de la mémoire système</a> » de « Dépannage de votre système ».
E0CF1	POST MEM 64K	Échec de parité dans les premiers 64 Ko de mémoire principale.	Consultez la section « <a href="#">Dépannage de la mémoire système</a> » de « Dépannage de votre système ».
E0CF1	POST NO MEMORY	Échec de vérification du rafraîchissement de la mémoire principale.	Vérifiez que tous les bancs de mémoire contiennent des modules de mémoire du même type et de la même taille et qu'ils sont bien installés. Si le problème persiste, consultez la section « <a href="#">Dépannage de la mémoire système</a> » de « Dépannage de votre système ».
E0CF5	LOG DISABLE SBE	Plusieurs erreurs d'un bit sur le même module de mémoire.	Consultez la section « <a href="#">Dépannage de la mémoire système</a> » de « Dépannage de votre système ».
E0D76	DRIVE FAIL	Lecteur de disque dur ou contrôleur RAID défectueux ou mal installé.	Consultez les sections « <a href="#">Dépannage des lecteurs de disque dur</a> » et « <a href="#">Dépannage d'une carte contrôleur RAID</a> » de « Dépannage de votre système ».
E0F04	POST CMOS	Échec de lecture/d'écriture du CMOS ; carte système défectueuse.	Consultez la section « <a href="#">Obtention d'aide</a> ».
E0F04	POST CPU SPEED	Échec de séquence de contrôle de vitesse du microprocesseur.	Consultez la section « <a href="#">Obtention d'aide</a> ».
E0F04	POST DMA INIT	Échec d'initialisation du DMA ; échec d'écriture/de lecture du registre des pages de DMA.	Consultez la section « <a href="#">Dépannage de la mémoire système</a> » de « Dépannage de votre système ».
E0F04	POST DMA REG	Carte système défectueuse.	Consultez la section « <a href="#">Obtention d'aide</a> ».
E0F04	POST KYB CNTRL	Contrôleur du clavier défectueux ; carte système défectueuse.	Consultez la section « <a href="#">Obtention d'aide</a> ».
E0F04	POST MEM RFSH	Échec de vérification du rafraîchissement de la mémoire principale.	Consultez la section « <a href="#">Dépannage de la mémoire système</a> » de « Dépannage de votre système ».
E0F04	POST PIC REG	Échec du test de registre de PIC maître ou esclave.	Consultez la section « <a href="#">Obtention d'aide</a> ».
E0F04	POST SHADOW	Échec de la mise en mémoire double du BIOS.	Consultez la section « <a href="#">Dépannage de la mémoire système</a> » de « Dépannage de votre système ».
E0F04	POST SHD TEST	Échec du test d'arrêt.	
E0F04	POST SIO	Défaillance de puce d'E/S Super ; carte système défectueuse.	Consultez la section « <a href="#">Obtention d'aide</a> ».
E0F04	POST TIMER	Échec du test du temporisateur d'intervalle programmable ; carte système défectueuse.	Consultez la section « <a href="#">Obtention d'aide</a> ».
E0F0B	POST ROM CHKSUM	Carte d'extension défectueuse ou mal installée.	Consultez la section « <a href="#">Dépannage des cartes d'extension</a> » de « Dépannage de votre système ».
E0F0C	VID MATCH CPU n	Le microprocesseur spécifié est défectueux, pas pris en charge,	Consultez la section « <a href="#">Dépannage d'un microprocesseur</a> » de « Dépannage de votre système ».

		mal installé ou manquant.	
E10F3	LOG DISABLE BIOS	Le BIOS a désactivé l'enregistrement des erreurs.	Vérifiez le SEL pour des détails sur les erreurs.
E13F2	IO CHANNEL CHECK	Carte d'extension défectueuse ou mal installée ; carte système défectueuse.	Consultez la section « <a href="#">Dépannage des cartes d'extension</a> » de « Dépannage de votre système ».
E13F4	PCI PARITY		
E13F5	PCI SYSTEM		
E13F8	CPU BUS INIT	Microprocesseur ou carte système défectueux ou mal installés.	Consultez la section « <a href="#">Dépannage d'un microprocesseur</a> » de « Dépannage de votre système ». Si le problème persiste, consultez la section « <a href="#">Obtention d'aide</a> ».
E13F8	CPU BUS PARITY	Carte système défectueuse.	Consultez la section « <a href="#">Obtention d'aide</a> ».
E13F8	CPU MCKERR	Erreur de vérification d'ordinateur ; microprocesseur défectueux ou mal installé; carte système défectueuse.	Consultez la section « <a href="#">Dépannage d'un microprocesseur</a> » de « Dépannage de votre système ».
E13F8	HOST BUS	Carte système défectueuse.	Consultez la section « <a href="#">Obtention d'aide</a> ».
E13F8	HOST TO PCI BUS		
E13F8	MEM CONTROLLER	Module de mémoire défectueux ou mal installé ; carte système défectueuse.	Consultez la section « <a href="#">Dépannage de la mémoire système</a> » de « Dépannage de votre système ».
E1580	POWER CONTROL	Carte système défectueuse.	Consultez la section « <a href="#">Obtention d'aide</a> ».
E20F1	OS HANG	L'horloge de surveillance du système d'exploitation est arrivée au bout de son délai.	Redémarrez votre système. Si le problème persiste, consultez la documentation de votre système d'exploitation.
EEEE0	RAC ERROR	Échec du micrologiciel du contrôleur d'accès à distance ; carte système défectueuse.	Consultez la section « <a href="#">Obtention d'aide</a> ».
EEEE1	POST ERROR	Erreur du BIOS.	Mettez le micrologiciel du BIOS à jour (consultez la section « <a href="#">Obtention d'aide</a> »).
EEEE2	BP ERROR	Carte de fond de panier défectueuse ou mal installée.	Vérifiez que les câbles d'interface sont solidement connectés à la carte de fond de panier (consultez la section « <a href="#">Installation de lecteurs</a> »). Si le problème persiste, consultez la section « <a href="#">Obtention d'aide</a> ».
<b>REMARQUE :</b> Pour le nom complet d'une abréviation ou d'un sigle utilisé dans ce tableau, consultez la section « <a href="#">Abréviations et sigles</a> ».			

## Résolution des problèmes décrits par les messages d'état du LCD

Lorsqu'un seul message apparaît sur le LCD d'état, trouvez son code dans le [Tableau 2-9](#) et effectuez les mesures correctrices proposées. Le code du LCD peut souvent spécifier une condition d'erreur très précise qui peut facilement être corrigée. Par exemple, si le code E0280 MISSING VRM 2 apparaît, vous savez qu'un microprocesseur est installé dans le logement 2, mais que le VRM de ce microprocesseur est mal installé ou manquant.

En outre, vous serez peut-être capable de déterminer le problème si plusieurs erreurs apparentées se produisent. Par exemple, si vous recevez une série de messages indiquant plusieurs problèmes de tension, vous serez peut-être en mesure de déterminer que le problème provient d'un bloc d'alimentation défectueux.

## Suppression des messages d'état du LCD

Pour des problèmes associés à des sondes, comme des problèmes de température, de tension, de ventilateurs et ainsi de suite, le message du LCD est automatiquement supprimé lorsque la sonde revient à un état normal. Par exemple, si la température d'un composant sort de la plage spécifiée, le LCD affiche le problème ; lorsque la température revient dans la plage normale, le message disparaît du LCD. Pour les autres problèmes, vous devez agir pour que le message disparaisse de l'écran :




- Effacer le SEL : vous pouvez effectuer cette tâche à distance, mais vous perdrez l'historique de l'événement du système.
- Intrusion dans le châssis : lorsque vous retirez le capot, le système suppose que vous effectuez la maintenance du composant défectueux ; le message disparaît du LCD lorsque vous remettez le capot en place.
- Cycle d'alimentation : éteignez le système et débranchez-le de sa prise électrique ; attendez environ dix secondes puis rebranchez le câble d'alimentation et redémarrez le système.


Si vous effectuez l'une de ces actions, les messages d'erreur seront supprimés et les voyants d'état et les couleurs du LCD reviendront à leur état normal. Les messages réapparaîtront dans les cas suivants :

- La sonde retourne à un état normal mais redevient anormale, générant de ce fait une nouvelle entrée dans le SEL.
- Le système est réinitialisé et de nouvelles erreurs sont détectées.
- Une panne, provenant d'une autre source qui correspond à la même entrée d'affichage, est enregistrée.

## Messages du système

Les messages du système apparaissent sur la console durant le POST pour vous informer de l'éventualité d'un problème avec le système. Si vous effectuez une redirection de console, les messages du système apparaîtront sur la console distante. Le [Tableau 2-10](#) répertorie les messages du système susceptibles de s'afficher et la cause probable de chaque message.

 **REMARQUE** : Si vous recevez un message du système qui n'est pas répertorié dans le [Tableau 2-10](#), consultez la documentation du programme d'application en cours d'exécution lorsque le message apparaît ou la documentation du système d'exploitation pour obtenir une explication du message et l'action conseillée.

 **REMARQUE** : Avant d'effectuer les procédures décrites dans le [Tableau 2-10](#), consultez la section « [Avant de commencer](#) » de « Dépannage de votre système ».

**Tableau 2-10. Messages du système**

Message	Causes	Actions correctrices
Address mark not found (Marque d'adresse introuvable)	Sous-système des lecteurs de CD/disquette ou sous-système de lecteur de disque dur défectueux ; carte système défectueuse.	Consultez les sections « <a href="#">Dépannage du lecteur de disquette</a> », « <a href="#">Dépannage d'un lecteur de CD</a> » et « <a href="#">Dépannage des lecteurs de disque dur</a> » de « Dépannage de votre système ».
Alert! Current configuration does not support redundant memory. Redundant memory is disabled. (Alerte ! La configuration actuelle ne prend pas en charge la mémoire redondante. La mémoire redondante est désactivée).	Les modules de mémoire installés dans tous les bancs ne sont pas du même type et de la même taille ; un ou plusieurs modules de mémoire sont défectueux.	Vérifiez que tous les bancs de mémoire contiennent des modules de mémoire du même type et de la même taille et qu'ils sont bien installés. Si le problème persiste, consultez la section « <a href="#">Dépannage de la mémoire système</a> » de « Dépannage de votre système ».
Alert! Unsupported memory or incomplete sets in the following bank(s): Bank x (Alerte ! Mémoire pas prise en charge ou séries incomplètes dans le ou les bancs de mémoire suivants : Banc de mémoire x)	Les modules de mémoire installés dans le banc de mémoire spécifié ne sont pas du même type et de la même taille ; un ou plusieurs modules de mémoire défectueux.	Vérifiez que tous les bancs de mémoire contiennent des modules de mémoire du même type et de la même taille et qu'ils sont bien installés. Si le problème persiste, consultez la section « <a href="#">Dépannage de la mémoire système</a> » de « Dépannage de votre système ».
Amount of available memory limited to 256 MB! (Mémoire disponible limitée à 256 Mo !)	<b>OS Install Mode (Mode d'installation du système d'exploitation)</b> est activé dans le programme de configuration du système.	Désactivez <b>Mode d'installation du système d'exploitation</b> dans le programme de configuration du système (consultez la section « Utilisation du programme de configuration du système » du <i>Guide d'utilisation</i> ).
Auxiliary device failure (Panne de périphérique auxiliaire)	Câble de la souris ou du clavier desserré ou mal raccordé ; clavier ou souris	Consultez les sections « <a href="#">Dépannage de la souris</a> » et « <a href="#">Dépannage du clavier</a> » de « Dépannage de votre système ».

	défectueux.	
BIOS Update Attempt Failed! (La tentative de mise à jour du BIOS a échoué !)	La tentative de mise à jour à distance du BIOS a échoué.	Recommencez la mise à jour du BIOS. Si le problème persiste, consultez la section « <a href="#">Obtention d'aide</a> ».
CD-ROM drive not found (Lecteur de CD-ROM introuvable)	Lecteur de CD mal connecté ou manquant.	Consultez la section « <a href="#">Dépannage d'un lecteur de CD</a> » de « Dépannage de votre système ».
CPUs with different cache sizes detected (Caches de taille différente sur les UC détectés)	La taille des mémoires cache des microprocesseurs installés est différente.	Vérifiez que les microprocesseurs sont dotés de mémoires cache de taille identique et qu'ils sont correctement installés (consultez la section « <a href="#">Ajout ou remplacement d'un microprocesseur</a> » de « Installation des options du système »).
Decreasing available memory (Mémoire disponible décroissante)	Modules de mémoire défectueux ou mal installés.	Consultez la section « <a href="#">Dépannage de la mémoire système</a> » de « Dépannage de votre système ».
Diskette drive n seek failure (Échec de recherche du lecteur de disquette n)	Mauvais paramètres de configuration dans le programme de configuration du système.	Exécutez le programme de configuration du système pour corriger les paramètres (consultez la section « Utilisation du programme de configuration du système » du <i>Guide d'utilisation</i> ).
	Lecteur de disquette défectueux ou mal installé.	Consultez la section « <a href="#">Dépannage du lecteur de disquette</a> » de « Dépannage de votre système ».
Diskette read failure (Échec de lecture de la disquette)	Disquette défectueuse ou mal insérée.	Remplacez la disquette.
Diskette subsystem reset failed (Échec de réinitialisation du sous-système de disquette)	Lecteur de disquette défectueux ou mal installé.	Consultez la section « <a href="#">Dépannage du lecteur de disquette</a> » de « Dépannage de votre système ».
ECC memory error (Erreur de mémoire ECC)	Modules de mémoire défectueux ou mal installés.	Consultez la section « <a href="#">Dépannage de la mémoire système</a> » de « Dépannage de votre système ».
Remote access controller error (Erreur du contrôleur d'accès à distance)  Remote access controller is not present (Le contrôleur d'accès à distance n'est pas installé)	La mémoire d'accès à distance intégrée risque d'être temporairement corrompue.	Pour effacer la mémoire d'accès à distance intégrée, arrêtez le système, débranchez les câbles d'alimentation, patientez environ 30 secondes avant de rebrancher les câbles d'alimentation puis redémarrez le système. Si le problème persiste, consultez la section « <a href="#">Obtention d'aide</a> ».
Error: Maximum PCI option ROM count exceeded! (Erreur : décompte maximal de mémoire morte des options PCI dépassé !)	Trop de cartes d'extension ont la ROM activée dans le programme de configuration du système.	Désactivez la ROM de certaines cartes d'extension. Consultez la section « Utilisation du programme de configuration du système » du <i>Guide d'utilisation</i> .
Gate A20 failure (Échec de la porte A20)	Contrôleur du clavier défectueux ; carte système défectueuse.	Consultez la section « <a href="#">Obtention d'aide</a> ».
Hard disk controller failure (Panne du contrôleur de disque dur)  Hard disk read failure (Échec de lecture du disque dur)	Mauvais paramètres de configuration dans le programme de configuration du système ; lecteur de disque dur mal installé ou câble d'interface ou d'alimentation desserré ; sous-système du contrôleur du lecteur de disque dur défectueux.	Exécutez le programme de configuration du système pour corriger le type du lecteur (consultez la section « Utilisation du programme de configuration du système » du <i>Guide d'utilisation</i> ). Si le problème persiste, consultez la section « <a href="#">Dépannage des lecteurs de disque dur</a> » de « Dépannage de votre système ».
I/O parity interrupt at address (Interruption de parité d'E/S à adresse)	Carte d'extension défectueuse ou mal installée.	Consultez la section « <a href="#">Dépannage des cartes d'extension</a> » de « Dépannage de votre système ».



<p>Invalid configuration information - please run SETUP program</p> <p>(Informations de configuration non valides - lancez le programme de configuration)</p>	<p>Mauvais paramètres de configuration dans le programme de configuration du système ; la fiche du cavalier NVRAM_CLR est installée ; pile du système défectueuse.</p>	<p>Vérifiez les paramètres de configuration du système (consultez la section « Utilisation du programme de configuration du système » du <i>Guide d'utilisation</i>). Retirez la fiche du cavalier NVRAM_CLR (consultez la <a href="#">Figure A-2</a> pour déterminer l'emplacement du cavalier). Si le problème persiste, consultez la section « <a href="#">Dépannage de la pile du système</a> » de « Dépannage de votre système ».</p>
<p>Invalid NVRAM configuration, resource re-allocated</p> <p>(Configuration de la NVRAM non valide, réallocation des ressources)</p>	<p>Les données de configuration du système ont été ignorées.</p>	<p>Vérifiez les paramètres de configuration du système. Consultez la section « Utilisation du programme de configuration du système » du <i>Guide d'utilisation</i>.</p>
<p>Invalid SCSI configuration</p> <p>SCSI cable detected on connector SCSIB of the SCSI backplane, daughter card not present</p> <p>(Configuration SCSI non valide)</p> <p>Câble SCSI détecté sur le connecteur SCSIB du fond de panier SCSI, carte fille absente)</p>	<p>Un câble SCSI est raccordé au connecteur du canal B de la carte de fond de panier SCSI ; la carte fille du fond de panier SCSI n'est pas installée.</p>	<p>Si un câble SCSI est raccordé au connecteur SCSIB de la carte de fond de panier, la carte fille du fond de panier SCSI doit être installée. Installez la carte fille de fond de panier (consultez la section « <a href="#">Installation d'une carte fille de fond de panier SCSI</a> » de « Installation de lecteurs »).</p>
<p>Keyboard controller failure</p> <p>(Panne du contrôleur de clavier)</p>	<p>Contrôleur du clavier défectueux ; carte système défectueuse.</p>	<p>Consultez la section « <a href="#">Obtention d'aide</a> ».</p>
<p>Keyboard clock line failure</p> <p>(Échec de ligne de l'horloge du clavier)</p>	<p>Câble du clavier desserré ou mal raccordé ; clavier défectueux ; contrôleur de clavier défectueux.</p>	<p>Consultez la section « <a href="#">Dépannage du clavier</a> » de « Dépannage de votre système ».</p>
<p>Keyboard data line failure</p> <p>(Échec de ligne de données du clavier)</p>		
<p>Keyboard failure</p> <p>(Panne du clavier)</p>		
<p>Keyboard stuck key failure</p> <p>(Échec dû à une touche du clavier bloquée)</p>		
<p>Memory address line failure at address, read value, expecting value</p> <p>(Échec de ligne d'adresse mémoire à adresse, a lu valeur, s'attendant à valeur)</p>	<p>Modules de mémoire défectueux ou mal installés.</p>	<p>Consultez la section « <a href="#">Dépannage de la mémoire système</a> » de « Dépannage de votre système ».</p>
<p>Memory double word logic failure at address, read value expecting value</p> <p>(Échec de logique de mot double de mémoire à adresse, a lu valeur, prévoyant valeur)</p>		
<p>Memory high address line failure at start address, to end address</p> <p>(Échec de ligne d'adresse de mémoire haute de adresse de début à adresse de fin)</p>		
<p>Memory high data line failure at start address, to end address</p> <p>(Échec de ligne de données de mémoire haute de adresse de début à adresse de fin)</p>		
<p>Memory odd/even logic failure at start address, to end address</p> <p>(Échec de logique paire/impair de mémoire de adresse de début à adresse de fin)</p>		
<p>Memory write/read failure at address, read value expecting value</p>		

(Échec de lecture/écriture de mémoire à adresse, a lu valeur, s'attendant à valeur)		
Memory parity failure at start address to end address (Échec de parité de mémoire de adresse de début à adresse de fin) Memory parity error at address (Erreur de parité de mémoire à adresse)	Modules de mémoire défectueux ou mal installés.	Consultez la section « <a href="#">Dépannage de la mémoire système</a> » de « Dépannage de votre système ».
No boot device available (Pas de périphérique d'amorçage disponible)	Sous-système de lecteurs de CD/disquette, lecteur de disque dur ou sous-système de lecteur de disque dur défectueux ou manquant.	Utilisez une disquette, un CD ou un disque dur d'amorçage. Si le problème persiste, consultez la section « <a href="#">Dépannage du lecteur de disquette</a> », « <a href="#">Dépannage d'un lecteur de CD</a> » et « <a href="#">Dépannage des lecteurs de disque dur</a> » de « Dépannage de votre système ».
No boot sector on hard-disk drive (Aucun secteur d'amorçage sur le lecteur de disque dur)	Pas de système d'exploitation sur le disque dur.	Vérifiez les paramètres de configuration des lecteurs de disque dur dans le programme de configuration du système (consultez la section « Utilisation du programme de configuration du système » du <i>Guide d'utilisation</i> ).
No PXE-capable device available (Pas de périphérique compatible PXE disponible)	Vous avez appuyé sur <F12> pendant le POST et aucun périphérique PXE n'a été détecté.	Vérifiez les paramètres de configuration des NIC dans le programme de configuration du système (consultez la section « Utilisation du programme de configuration du système » du <i>Guide d'utilisation</i> ). Si le problème persiste, consultez la section « <a href="#">Dépannage des NIC</a> » de « Dépannage de votre système ».
No timer tick interrupt (Aucune interruption du temporisateur)	Carte système défectueuse.	Consultez la section « <a href="#">Obtention d'aide</a> ».
Not a boot diskette (Pas une disquette d'amorçage)	Pas de système d'exploitation sur la disquette.	Utilisez une disquette d'amorçage.
PCI BIOS failed to install (Échec d'installation du BIOS PCI)	Câbles d'une ou de plusieurs cartes d'extension desserrés ; carte d'extension défectueuse ou mal installée.	Vérifiez que tous les câbles appropriés sont bien connectés aux cartes d'extension. Si le problème persiste, consultez la section « <a href="#">Dépannage des cartes d'extension</a> » de « Dépannage de votre système ».
Plug & Play Configuration Error Embedded xxx (Erreur de configuration Plug & Play intégrée xxx)	Erreur lors de l'initialisation d'un périphérique PCI ; carte système défectueuse.	Installez la fiche du cavalier NVRAM_CLR et redémarrez le système (consultez la <a href="#">Figure A-2</a> pour déterminer l'emplacement du cavalier). Si le problème persiste, consultez la section « <a href="#">Dépannage des cartes d'extension</a> » de « Dépannage de votre système ».
Plug & Play Configuration Error PCI_n (Erreur de configuration Plug & Play PCI_n)	Erreur à l'initialisation de la carte PCI.	
Primary backplane is not present (Le fond de panier principal est absent)	Carte de fond de panier SCSI défectueuse ou mal installée.	Consultez la section « <a href="#">Obtention d'aide</a> ».
Processor n internal error (Erreur interne du processeur n)	Microprocesseur défectueux ; carte système défectueuse.	Consultez la section « <a href="#">Dépannage d'un microprocesseur</a> » de « Dépannage de votre système ».
Processor bus parity error (Erreur de parité du bus du processeur)		
Processor in socket 1 not installed! (Pas de processeur dans le support 1!)	Il n'y a pas de microprocesseur installé dans le support de microprocesseur principal.	Installez un microprocesseur dans le support de microprocesseur principal. Vérifiez qu'un VRM est bien installé pour le microprocesseur 1 (consultez la section « <a href="#">Ajout ou remplacement d'un microprocesseur</a> » de « Installation des options du système »).


SCSI cable not present on connector A or B of the primary backplane (Câble SCSI absent sur le connecteur A ou B du fond de panier principal)	Le câble SCSI est desserré, mal connecté ou défectueux.	Vérifiez la connexion du câble SCSI. Si le problème persiste, ajoutez un câble SCSI ou remplacez-le (consultez la section « <a href="#">Obtention d'aide</a> »).
Shutdown failure (Échec d'arrêt en ordre)	Échec du test d'arrêt.	Consultez la section « <a href="#">Dépannage de la mémoire système</a> » de « Dépannage de votre système ».
System backplane error (Erreur du fond de panier du système)	Carte de fond de panier SCSI défectueuse ou mal installée.	Consultez la section « <a href="#">Obtention d'aide</a> ».
System halted! Must power down. (Système bloqué ! Éteignez le système.)	Un mauvais mot de passe a été saisi trop de fois.	Informations uniquement.
Time-of-day clock stopped (Horloge heure courante arrêtée)	Pile défectueuse.	Consultez la section « <a href="#">Dépannage de la pile du système</a> » de « Dépannage de votre système ».
Time-of-day not set - please run SETUP program (Heure courante pas définie - veuillez exécuter le programme de configuration)	Mauvais paramètres d'Heure ou de Date ; pile du système défectueuse.	Vérifiez les paramètres d'Heure et de Date (consultez la section « Utilisation du programme de configuration du système » du <i>Guide d'utilisation</i> ). Si le problème persiste, remplacez la pile du système (consultez la section « <a href="#">Remplacement de la pile du système</a> » de « Installation des options du système »).
Timer chip counter 2 failed (Échec du compteur de la puce d'horloge 2)	Carte système défectueuse.	Consultez la section « <a href="#">Obtention d'aide</a> ».
Unsupported CPU combination (Combinaison d'UC pas prise en charge)	Le ou les microprocesseurs ne sont pas pris en charge par le système.	Installez une combinaison de microprocesseurs prise en charge (consultez la section « <a href="#">Ajout ou remplacement d'un microprocesseur</a> » de « Installation des options du système »).
Unsupported CPU stepping detected (Détection d'une cadence d'UC non prise en charge)		
Unsupported DIMM detected in the RAID DIMM slot! (Détection d'un DIMM pas pris en charge dans le logement DIMM du RAID !)	Le module de mémoire du RAID n'est pas pris en charge par le système.	Installez une version correcte du module de mémoire du RAID (consultez la section « <a href="#">Activation du contrôleur RAID intégré</a> » de « Installation de lecteurs »).
Unsupported RAID key detected! (Détection d'une clé de RAID pas prise en charge !)	La clé matérielle du RAID n'est pas prise en charge par le système.	Installez la clé matérielle de RAID correspondant à votre système (consultez la section « <a href="#">Activation du contrôleur RAID intégré</a> » de « Installation de lecteurs »).
The VRM for the processor in socket n is not installed. (Le VRM pour le processeur du support n n'est pas installé.)	Le VRM du microprocesseur spécifié est défectueux, pas pris en charge, mal installé ou manquant.	Vérifiez que des VRM pris en charge et du même type sont bien installés. Si le problème persiste, remplacez les VRM (consultez la <a href="#">Figure 6-9</a> ).
Warning: Detected mode change from RAID to SCSI B of the embedded RAID subsystem. (Avertissement : détection d'un changement de mode de RAID à SCSI B dans le sous-système RAID intégré.)	Le type de contrôleur a changé depuis le démarrage précédent du système.	Sauvegardez les informations des lecteurs de disque dur avant de modifier le type de contrôleur utilisé avec les lecteurs.
Warning: Detected missing RAID hardware for the embedded RAID subsystem. Data loss will occur! Press Y to switch mode to SCSI, press any other key to disable both channels. Press Y to confirm the change; press any other key to cancel. (Avertissement : le système a détecté un manque de matériel RAID pour le sous-système RAID intégré. Des données seront perdues ! Appuyez sur Y pour passer en mode SCSI, ou sur une autre touche pour désactiver les deux		

canaux. Appuyez sur Y pour confirmer la modification ; appuyez sur une autre touche pour annuler.)		
Warning: Firmware is out-of-date, please update. (Avertissement ! Le micrologiciel est dépassé, mettez-le à jour.)	Erreur de micrologiciel.	Mettez le micrologiciel à jour (consultez la section « <a href="#">Obtention d'aide</a> »).
Warning! No microcode update loaded for processor X (Avertissement ! Pas de mise à jour du micro-code chargée pour le processeur X)	Erreur du BIOS.	Mettez le micrologiciel du BIOS à jour (consultez la section « <a href="#">Obtention d'aide</a> »).
Write fault (Erreur d'écriture)	Disquette, assemblage de lecteurs de CD/disquette, lecteur de disque dur ou sous-système de lecteur de disque dur défectueux.	Consultez les sections « <a href="#">Dépannage du lecteur de disquette</a> », « <a href="#">Dépannage d'un lecteur de CD</a> » et « <a href="#">Dépannage des lecteurs de disque dur</a> » de « Dépannage de votre système ».
Write fault on selected drive (Erreur d'écriture sur le lecteur sélectionné)		
<b>REMARQUE :</b> Pour le nom complet d'une abréviation ou d'un sigle utilisé dans ce tableau, consultez la section « <a href="#">Abréviations et sigles</a> ».		

## Codes sonores du système

Quand une erreur qui ne peut pas être affichée sur le moniteur se produit pendant une procédure d'amorçage, le système peut émettre une série de bips qui identifie le problème.

Lorsqu'un code sonore est émis, prenez-en note sur une copie de la liste de vérification des diagnostics de la section « [Obtention d'aide](#) » et recherchez-le ensuite dans le [Tableau 2-11](#). Si vous ne pouvez pas résoudre le problème en consultant l'explication du code sonore, utilisez les diagnostics du système pour identifier une cause plus grave. Si vous ne pouvez toujours pas résoudre le problème, consultez la section « [Obtention d'aide](#) ».

 **REMARQUE :** Si le système démarre sans clavier, souris ou moniteur connecté, le système n'émet pas de codes sonores associés à ces périphériques-là.

 **REMARQUE :** Avant d'effectuer les procédures décrites dans le [Tableau 2-11](#), consultez la section « [Avant de commencer](#) » de « Dépannage de votre système ».

**Tableau 2-11. Codes sonores du système**

Code	Cause	Action correctrice
1-1-2	Échec du test du registre de l'UC.	Remplacez le microprocesseur 1. Consultez la section « <a href="#">Ajout ou remplacement d'un microprocesseur</a> » de « Installation des options de carte système ». Si le problème persiste, remplacez le microprocesseur 2.
1-1-3	Échec de lecture/d'écriture du CMOS ; carte système défectueuse.	Consultez la section « <a href="#">Obtention d'aide</a> ».
1-1-4	Erreur du BIOS.	Remettez le micrologiciel du BIOS à jour (consultez la section « <a href="#">Obtention d'aide</a> »).
1-2-1	Échec du temporisateur d'intervalle programmable ; carte système défectueuse.	Consultez la section « <a href="#">Obtention d'aide</a> ».
1-2-2	Échec d'initialisation du DMA.	Consultez la section « <a href="#">Dépannage de la mémoire système</a> » de « Dépannage de votre système ».
1-2-3	Échec d'écriture/lecture du registre de page DMA.	
1-3-1	Échec de vérification du rafraîchissement de la mémoire principale.	
1-3-	Aucune mémoire installée.	

2		
1-3-3	Échec de puce ou de ligne de données dans les 64 premiers Ko de mémoire principale.	
1-3-4	Échec de logique paire/impair dans les 64 premiers Ko de mémoire principale.	
1-4-1	Échec de ligne d'adresse dans les 64 premiers Ko de mémoire principale.	
1-4-2	Échec de parité dans les premiers 64 Ko de mémoire principale.	
1-4-3	Échec de test du registre d'horloge de prévention de défaillance.	
1-4-4	Échec de test du port NMI logiciel.	
2-1-1 à 2-4-4	Échec de bit dans les premiers 64 Ko de mémoire principale.	
3-1-1	Échec du registre DMA esclave.	Consultez la section « <a href="#">Obtention d'aide</a> ».
3-1-2	Échec du registre DMA maître.	
3-1-3	Échec du registre de masque d'interruption maître.	
3-1-4	Échec du registre de masque d'interruption esclave.	
3-2-2	Échec de chargement du vecteur d'interruption.	
3-2-4	Échec du test de contrôleur de clavier.	Consultez la section « <a href="#">Dépannage du clavier</a> » de « Dépannage de votre système ».
3-3-1	Échec de CMOS.	Consultez la section « <a href="#">Obtention d'aide</a> ».
3-3-2	Échec de vérification de la configuration du système.	
3-3-3	Contrôleur du clavier non détecté.	
3-3-4	Échec du test de mémoire vidéo.	
3-4-1	Échec d'initialisation de l'écran.	
3-4-2	Échec du test du balayage horizontal de l'écran.	
3-4-3	Échec de recherche de la ROM vidéo.	
4-2-1	Pas de cycle d'horloge.	
4-2-2	Échec du test d'arrêt.	
4-2-	Échec de la porte A20.	

3		
4-2-4	Interruption inattendue en mode protégé.	Consultez la section « <a href="#">Dépannage des cartes d'extension</a> » de « Dépannage de votre système ».
4-3-1	Modules de mémoire mal installés ou défectueux.	Consultez la section « <a href="#">Dépannage de la mémoire système</a> » de « Dépannage de votre système ».
4-3-2	Pas de module de mémoire dans le banc de mémoire 1.	Installez des modules de mémoire du même type et de même taille dans le banc de mémoire 1 (consultez la section « <a href="#">Installation de modules de mémoire</a> » de « Installation des options du système »).
4-3-3	Carte système défectueuse.	Consultez la section « <a href="#">Obtention d'aide</a> ».
4-3-4	Horloge heure courante arrêtée.	Consultez la section « <a href="#">Dépannage de la pile du système</a> » de « Dépannage de votre système ».
4-4-1	Défaillance de puce d'E/S Super ; carte système défectueuse.	Consultez la section « <a href="#">Obtention d'aide</a> ».
4-4-2	Échec de la mise en mémoire double du BIOS.	Consultez la section « <a href="#">Dépannage de la mémoire système</a> » de « Dépannage de votre système ».
4-4-3	Échec de séquence de contrôle de vitesse du microprocesseur.	Consultez la section « <a href="#">Dépannage d'un microprocesseur</a> » de « Dépannage de votre système ».
4-4-4	Échec du test de mémoire cache ; microprocesseur défectueux.	
<p><b>REMARQUE :</b> Pour le nom complet d'une abréviation ou d'un sigle utilisé dans ce tableau, consultez la section « <a href="#">Abréviations et sigles</a> ».</p>		

## Messages d'avertissement

Un message d'avertissement vous signale un problème éventuel et vous demande d'effectuer une action correctrice avant de laisser le système poursuivre une tâche. Par exemple, avant de formater une disquette, il se peut qu'un message vous avertisse que vous risquez de perdre toutes les données de la disquette. Les messages d'avertissement interrompent habituellement la procédure et vous demandent de répondre en tapant *y* (pour oui) ou *n* (pour non).



**REMARQUE :** Les messages d'avertissement sont générés soit par le programme d'application, soit par le système d'exploitation. Pour des informations supplémentaires, consultez la section « [Recherche de solutions logicielles](#) » et la documentation fournie avec le système d'exploitation ou le programme d'application.

## Messages de diagnostic

Lorsque vous exécutez un groupe de tests ou un sous-test des diagnostics du système, un message d'erreur peut apparaître. Les messages d'erreur de diagnostic ne sont pas traités dans cette section. Prenez note du message sur une copie de la liste de vérification des diagnostics (consultez la section « [Obtention d'aide](#) ») puis suivez les instructions de cette section-là pour obtenir une assistance technique.

## Messages d'alerte

Le logiciel de gestion de systèmes en option génère des messages d'alerte pour votre système. Par exemple, le logiciel génère les messages qui apparaissent dans le fichier journal des interruptions SNMP. Les messages d'alerte sont des messages d'informations, d'état, d'avertissement et de panne concernant les conditions des lecteurs, de la température, des ventilateurs et de l'alimentation. Pour des informations supplémentaires, consultez la documentation du logiciel de gestion de systèmes.

[Retour à la page du sommaire](#)

# Recherche de solutions logicielles

## Guide d'installation et de dépannage des systèmes Dell™ PowerVault™ 775N

● [Installation et configuration des logiciels](#)

● [Utilisation de logiciels](#)

La plupart des systèmes ont plusieurs programmes d'application installés en plus du système d'exploitation, si bien que l'identification d'un problème de logiciel peut être compliqué. De plus, les erreurs logicielles peuvent ressembler à des pannes matérielles au premier abord.

Des problèmes de logiciels peuvent survenir à la suite des circonstances suivantes :

- Une mauvaise installation ou configuration d'un programme
- Des erreurs de saisie
- Des pilotes de périphérie en conflit avec certains programmes d'application
- Des conflits d'interruption entre périphériques

Vous pouvez vérifier si un problème du système provient d'un logiciel en exécutant les diagnostics du système. Si tous les tests du groupe de tests réussissent, le problème provient vraisemblablement du logiciel.

Cette section offre des consignes générales pour l'analyse de problèmes de logiciels. Pour plus d'informations sur le dépannage d'un programme spécifique, consultez la documentation livrée avec le logiciel ou consultez le service de support du logiciel.

---

## Installation et configuration des logiciels

Avant d'installer des programmes et des fichiers que vous venez d'acquérir sur le disque dur du système, utilisez un logiciel de détection de virus pour vérifier qu'ils ne contiennent pas de virus. Les virus peuvent rapidement mobiliser toute la mémoire système disponible, endommager ou détruire les données stockées sur le disque dur et affecter définitivement les performances des programmes infectés. Plusieurs programmes commerciaux de détection de virus sont disponibles sur le marché.

Avant d'installer un programme, lisez sa documentation pour connaître son fonctionnement, le matériel requis et ses paramètres par défaut. Un programme contient habituellement des instructions d'installation dans la documentation qui l'accompagne et une procédure d'installation du logiciel.

La procédure d'installation du logiciel permet aux utilisateurs de transférer les fichiers appropriés du programme sur le disque dur du système. Les instructions d'installation peuvent fournir des détails sur la manière de configurer le système d'exploitation pour exécuter le programme avec succès. Lisez toujours les instructions d'installation avant d'exécuter la procédure d'installation d'un programme.

Lorsque vous exécutez la procédure d'installation, soyez prêt à répondre aux invites en fournissant des informations sur la configuration du système d'exploitation de votre système, le type de système dont vous disposez et les périphériques qui y sont connectés.

---

## Utilisation de logiciels

Les sous-sections suivantes traitent des erreurs qui risquent de provenir de l'exécution ou de la configuration d'un logiciel.

## Messages d'erreur

Les messages d'erreur peuvent être émis par un programme d'application, le système d'exploitation ou le système. La section « [Voyants, messages et codes](#) » traite des messages d'erreur générés par le système. Si vous recevez un message d'erreur



qui n'est pas répertorié dans la section « [Voyants, messages et codes](#) », consultez la documentation du système d'exploitation et du programme d'application.

## Erreurs de saisie

Si vous appuyez sur une touche ou une combinaison de touches spécifique au mauvais moment, un programme peut donner des résultats inattendus. Consultez la documentation livrée avec le programme d'application pour vérifier que les valeurs ou les caractères que vous entrez sont valables.

Vérifiez que l'environnement d'exploitation est configuré pour répondre aux besoins des programmes que vous utilisez. N'oubliez pas que chaque fois que vous changez les paramètres de l'environnement d'exploitation du système, les programmes risquent de ne plus s'exécuter convenablement. Quelquefois, après avoir modifié l'environnement d'exploitation, il faut réinstaller un programme qui ne fonctionne plus normalement.

## Conflits entre programmes

Certains programmes peuvent laisser des parties de leurs informations de configuration, même si vous les avez quittés. Cela empêche d'autres programmes de s'exécuter. Le redémarrage du système peut confirmer si ces programmes sont à l'origine du problème.

Les pilotes de périphérique, des programmes qui utilisent des sous-procédures spécialisées, peuvent causer des problèmes du système. Par exemple, une variation dans la méthode d'envoi des données au moniteur peut exiger un programme de pilote d'écran spécifique qui ne peut s'exécuter qu'avec un type particulier de mode vidéo ou de moniteur. Si c'est le cas, vous devrez peut-être développer une autre méthode d'exécution de ce programme comme, par exemple, en créant un fichier de démarrage conçu spécialement pour ce programme. Contactez le service de support du logiciel que vous utilisez pour obtenir de l'aide.

## Comment éviter les conflits d'affectation d'interruption

La plupart des périphériques PCI peuvent partager une ligne d'IRQ avec un autre périphérique. Cependant, deux périphériques ne peuvent pas utiliser la ligne d'IRQ simultanément. Des problèmes peuvent survenir si un périphérique PCI ne peut pas partager une ligne IRQ ou si deux périphériques tentent d'utiliser la même ligne IRQ en même temps. Pour éviter ce type de conflit, consultez la documentation de chaque carte d'extension installée. Consultez le [Tableau 3-1](#) pour configurer la carte pour l'une des lignes d'IRQ disponibles.

**Tableau 3-1. Attribution par défaut des lignes d'IRQ**

Ligne IRQ	Utilisée par/Disponible
IRQ0	Utilisée par le registre d'horloge du système
IRQ1	Utilisée par le contrôleur de clavier
IRQ2	Utilisée par le contrôleur d'interruption 1 pour activer IRQ8 à IRQ15
IRQ3	Utilisée par le port série 2 (COM2 et COM4)
IRQ4	Utilisée par le port série 1 (COM1 et COM3)
IRQ5	Disponible
IRQ6	Utilisée par le contrôleur de lecteur de disquette
IRQ7	Disponible
IRQ8	Utilisée par l'horloge temps réel
IRQ9	Utilisée pour des fonctions de gestion de l'alimentation
IRQ10	Disponible
IRQ11	Disponible
IRQ12	Utilisée par le port souris PS/2, sauf si la souris est désactivée dans le programme de configuration du système
IRQ13	Utilisée par le coprocesseur mathématique
IRQ14	Contrôleur de lecteur de CD IDE



IRQ15

Disponible

**REMARQUE** : Pour le nom complet d'une abréviation ou d'un sigle utilisé dans ce tableau, consultez la section « [Abréviations et sigles](#) ».


[Retour à la page du sommaire](#)


# Exécution des diagnostics du système

## Guide d'installation et de dépannage des systèmes Dell™ PowerVault™ 775N

- [Fonctionnalités des diagnostics du système](#)
- [Quand utiliser les diagnostics du système](#)
- [Lancement des diagnostics du système](#)
- [Utilisation des diagnostics du système](#)
- [Utilisation du menu Groupes de périphériques](#)
- [Options du menu Groupes de périphériques](#)
- [Messages d'erreur](#)

Contrairement à beaucoup de programmes de diagnostics, les diagnostics du système vous permettent de vérifier le matériel du système sans avoir besoin de matériel supplémentaire et sans détruire de données. L'emploi des diagnostics du système vous permet d'utiliser votre système informatique en toute confiance. Si vous repérez un problème que vous ne pouvez pas résoudre vous-même, les tests de diagnostic peuvent vous fournir des informations importantes qui vous seront utiles pour expliquer votre problème au personnel du service d'assistance technique.

 **AVIS** : N'utilisez les diagnostics du système que pour tester des systèmes Dell. Si vous utilisez ce programme sur d'autres systèmes, de mauvaises réponses du système ou des messages d'erreur peuvent se produire.

 **REMARQUE** : Pour utiliser les diagnostics du système, connectez un clavier, un moniteur et un souris au système ou utilisez la fonction de redirection de console sur le port série (COM1). Consultez la [Figure 2-3](#) pour l'emplacement du port série. Consultez votre *Guide d'utilisation* pour des informations supplémentaires sur la redirection de console.

---

## Fonctionnalités des diagnostics du système

Les diagnostics du système comportent une série de menus et d'options parmi lesquels vous choisissez des groupes de périphériques ou des périphériques particuliers. Vous pouvez aussi définir l'ordre d'exécution des tests. Les menus de diagnostic sont également pourvus des fonctionnalités utiles suivantes :

- Des options qui vous permettent d'exécuter les tests individuellement ou par groupe
- Une option qui vous permet de choisir le nombre de fois qu'un test sera répété
- La possibilité d'afficher ou d'imprimer les résultats des tests ou de les sauvegarder dans un fichier
- La possibilité d'interrompre temporairement un test quand une erreur est détectée ou de l'arrêter lorsqu'une limite d'erreur réglable est atteinte
- Des messages d'aide qui décrivent brièvement chaque test et ses paramètres
- Des messages d'état qui vous indiquent si les tests de groupes de périphériques ou de périphériques ont réussi
- Des messages d'erreur qui apparaissent si des problèmes ont été détectés


---

## Quand utiliser les diagnostics du système

Chaque fois qu'un composant ou qu'un périphérique important du système ne fonctionne pas normalement, il se peut qu'un composant soit en panne. Tant que le microprocesseur et les composants d'entrée et de sortie du système (le moniteur, le clavier et le lecteur de disquette) fonctionnent, vous pouvez utiliser les diagnostics du système. Si vous connaissez le ou les composants qu'il vous faut tester, sélectionnez le ou les groupes ou sous-tests appropriés de périphériques des diagnostics. Si vous n'êtes pas sûr de l'ampleur du problème, lisez le reste des informations fournies dans cette section.

---


# Lancement des diagnostics du système

 **REMARQUE** : Pour effectuer les tâches de cette section, vous pouvez connecter un clavier, une souris, et un moniteur à votre système, ou vous pouvez utiliser la fonction de redirection de console sur le port série (COM1). Consultez la [Figure 2-3](#) pour l'emplacement du port série. Consultez votre *Guide d'utilisation de l'administrateur du système* pour des informations supplémentaires sur la redirection de console.

1. Allez sur le site Web Dell | Support à l'adresse **support.dell.com** et téléchargez les diagnostics du système.
2. Créez des disquettes à partir du programme de diagnostics téléchargé.
3. Insérez la première disquette que vous avez créée dans le lecteur de disquette du système.
4. Démarrez le système.

Si le système ne peut pas démarrer, consultez la section « [Obtention d'aide](#) ».

Quand vous lancez les diagnostics du système, un message s'affiche, indiquant que les diagnostics sont en cours de chargement. Le menu **Diagnostics** apparaît. Le menu vous permet d'exécuter tous les tests de diagnostic ou des tests spécifiques ou de quitter les diagnostics du système.

 **REMARQUE** : Avant de lire le reste de cette section, démarrez les diagnostics du système pour les voir à l'écran du moniteur.

Pour un contrôle rapide du système, sélectionnez **Test All Devices (Tester tous les périphériques)** puis **Quick Tests (Tests rapides)**. Cette option n'exécute que les tests de périphériques qui n'exigent pas d'action de l'utilisateur et dont l'exécution est rapide. Dell vous recommande de choisir cette option en premier pour augmenter vos chances de remonter rapidement à la source du problème. Pour tester un périphérique particulier, sélectionnez **Test One Device (Tester un périphérique)**. Pour une vérification complète du système, sélectionnez **Tester tous les périphériques** puis **Extended Tests (Tests complets)**.

Pour vérifier une zone particulière du système, choisissez **Advanced Testing (Tests avancés)**. Quand vous sélectionnez **Tests avancés**, l'écran principal des diagnostics apparaît. Cet écran contient une liste des divers groupes de périphériques présents et l'étiquette de service du système.

Pour afficher des données sur les résultats des tests, sélectionnez **Information and Results (Informations et résultats)**. Sélectionnez **Program Options (Options du programme)** pour afficher l'écran Options du programme qui vous permet de définir plusieurs paramètres de test.

L'option **Device Configuration (Configuration des périphériques)** vous permet de consulter une présentation générale des périphériques du système.

Le fait de sélectionner **Exit to MS-DOS (Quitter sur MS-DOS)** vous fait quitter les diagnostics et retourner à l'environnement du système d'exploitation MS-DOS®.

Pour sélectionner une option à partir du menu **Diagnostics**, mettez l'option en surbrillance et appuyez sur <Entrée>, ou appuyez sur la touche correspondant à la lettre en surbrillance de l'option que vous avez choisie.

---

## Utilisation des diagnostics du système

Quand vous sélectionnez **Tests avancés** à partir du menu **Diagnostics**, l'écran principal des diagnostics apparaît.

Les informations qui apparaissent à l'écran principal des diagnostics sont présentées dans les zones suivantes :

- Deux lignes en haut de l'écran principal identifient les diagnostics, le numéro de leur version et l'étiquette de service du système.
- Dans la partie gauche de l'écran, **Device Groups (Groupes de périphériques)** répertorie les groupes des périphériques de diagnostic dans l'ordre dans lequel ils seront exécutés si vous sélectionnez **All (Tous)** dans le sous-menu **Run Tests (Exécuter les tests)**. Appuyez sur la touche fléchée vers le haut ou vers le bas pour mettre un groupe de périphériques en surbrillance.
- Dans la partie droite de l'écran, **Devices for Highlighted Group (Périphériques du groupe sélectionné)** répertorie

les périphériques spécifiques qui appartiennent à un groupe de tests particulier.

- Deux lignes en bas de l'écran constituent la partie réservée au menu. La première ligne répertorie les options de menu que vous pouvez choisir ; appuyez sur la touche fléchée vers la gauche ou la droite pour sélectionner une option. La deuxième ligne vous donne des informations sur l'option sélectionnée.

---

## Utilisation du menu Groupes de périphériques

Le menu **Groupes de périphériques** en bas de l'écran vous fournit des options qui vous permettent de sélectionner et d'exécuter des tests de diagnostics spécifiques à partir de l'écran principal des diagnostics. Appuyez sur les touches fléchées vers la gauche et vers la droite pour sélectionner les options du menu. Quand vous passez d'une option du menu à une autre, une explication sommaire de l'option sélectionnée apparaît sur la ligne inférieure de l'écran.

Si vous souhaitez des informations supplémentaires sur un groupe de périphériques ou sur un périphérique, mettez en surbrillance l'option **Help (Aide)** et appuyez sur <Entrée>. Après avoir lu les informations, appuyez sur <Échap> pour revenir à l'écran précédent.

---

## Options du menu Groupes de périphériques

Vous trouverez une liste de cinq options en bas de l'écran principal des diagnostics : **Exécuter les tests**, **Devices (Périphériques)**, **Select (Sélectionner)**, **Config (Configurer)** et **Aide**.

Vous pouvez sélectionner une option de menu de deux façons :

- Regardez l'écran pour déterminer quelle lettre de l'option choisie est écrite en majuscule et tapez cette lettre (par exemple, tapez r pour sélectionner l'option **Run [Exécuter]**).
- Déplacez la surbrillance sur l'option que vous souhaitez sélectionner en appuyant sur la touche fléchée vers la droite ou la gauche puis appuyez sur <Entrée>.

Chaque fois qu'une des options est sélectionnée, des choix supplémentaires apparaissent.

Les sous-sections suivantes donnent une explication des options du menu, dans l'ordre suivant lequel elles apparaissent, de gauche à droite, dans le menu **Groupes de périphériques**.

### Exécuter les tests

Exécuter les tests affiche sept options :

- **One (Un)** : exécute tous les périphériques du groupe de périphériques sélectionné.
- **Tous** : exécute tous les tests de tous les tests de groupes de périphériques (les tests de groupes de périphériques sont exécutés dans l'ordre dans lequel ils sont répertoriés).
- **Sélectionner** : n'exécute que les groupes de périphériques ou les périphériques que vous avez sélectionnés dans ces groupes.
- **Options** : fournit un ensemble de paramètres généraux qui vous permettent de décider comment les tests de groupes de périphériques ou les tests de périphériques sont exécutés et comment les résultats sont rapportés.
- **Results (Résultats)** : affiche les résultats des tests.
- **Errors (Erreurs)** : affiche les erreurs détectées pendant les tests.
- **Aide** : affiche une série d'options d'aide, y compris **Menu**, **Keys (Touches)**, **Groupe de périphériques**, **Device (Périphérique)**, **Test** et **Versions**.

## Périphériques

La plupart des groupes de périphériques comportent plusieurs périphériques. Utilisez l'option **Périphériques** pour sélectionner des périphériques individuels au sein d'un ou de plusieurs groupes de périphériques.

Lorsque vous sélectionnez **Périphériques**, les options suivantes s'affichent : **Exécuter les tests**, **Tests**, **Sélectionner**, **Parameters (Paramètres)** et **Aide**. Le [Tableau 4-1](#) répertorie toutes les valeurs possibles pour chaque option.

**Tableau 4-1. Options des périphériques**

Option	Fonctions
Exécuter les tests	Affiche sept options : <b>Un</b> , <b>Tous</b> , <b>Sélectionner</b> , <b>Options</b> , <b>Résultats</b> , <b>Erreurs</b> et <b>Aide</b> .
Tests	Cette option vous permet de sélectionner des périphériques individuels pour adapter la procédure de test à vos besoins particuliers. Vous pouvez choisir un ou plusieurs périphériques dans la liste. Quand vous choisissez <b>Tests</b> , quatre options s'affichent : <b>Exécuter les tests</b> , <b>Sélectionner</b> , <b>Paramètres</b> et <b>Aide</b> .
Sélection	Cette option vous permet de choisir un ou plusieurs périphériques d'un groupe de périphériques particulier. Trois options s'affichent : <b>Un</b> , <b>Tous</b> et <b>Aide</b> .
Paramètres	Cette option détermine comment un test particulier va être exécuté.
Aide	Cette option affiche une liste des rubriques d'aide.

## Sélection

L'option **Sélectionner** du menu **Groupes de périphériques** vous permet de choisir un ou plusieurs périphériques dans un groupe de périphériques particulier. Trois options s'affichent : **Un**, **Tous** et **Aide**.

## Configurer

La sélection de **Configurer** dans le menu **Groupes de périphériques** affiche des informations sur le périphérique sélectionné.

## Messages d'erreur

Lorsque vous exécutez un test des diagnostics, des messages d'erreur peuvent apparaître. Prenez-en note sur une copie de la liste de vérification des diagnostics ; consultez également la section « [Obtention d'aide](#) », pour des instructions sur l'obtention d'une assistance technique et sur la façon de communiquer ces messages au représentant de l'assistance technique.

[Retour à la page du sommaire](#)

# Dépannage de votre système

## Guide d'installation et de dépannage des systèmes Dell™ PowerVault™ 775N

- [La sécurité d'abord : pour vous et pour votre système](#)
- [Avant de commencer](#)
- [Connexions externes](#)
- [Vérification de problèmes spécifiques du système](#)
- [Procédure de démarrage](#)
- [Orientation du système](#)
- [Cadre](#)
- [Capot du système](#)
- [Vérification du matériel](#)
- [À l'intérieur du système](#)
- [Réponse à un message d'alerte de gestion de systèmes](#)
- [Dépannage d'un système mouillé](#)
- [Dépannage d'un système endommagé](#)
- [Dépannage de la pile du système](#)
- [Dépannage des blocs d'alimentation](#)
- [Dépannage du refroidissement du système](#)
- [Dépannage d'un microprocesseur](#)
- [Dépannage des cartes d'extension](#)
- [Dépannage de la mémoire système](#)
- [Dépannage du lecteur de disquette](#)
- [Dépannage d'un lecteur de CD](#)
- [Dépannage d'un lecteur de bande SCSI externe](#)
- [Dépannage des lecteurs de disque dur](#)
- [Dépannage du contrôleur RAID intégré](#)
- [Dépannage d'une carte contrôleur RAID](#)

Si votre système ne fonctionne pas normalement, commencez le dépannage en utilisant les procédures de cette section. Cette section vous guide à travers certaines vérifications et procédures initiales susceptibles de résoudre les problèmes élémentaires du système ; elle fournit également des procédures de dépannage des composants internes du système. Avant de commencer une des procédures de cette section, effectuez les étapes suivantes :

Lisez les « Consignes de sécurité » qui figurent dans le document intitulé *Informations sur le système*.

- Lisez la section « [Exécution des diagnostics du système](#) » pour des informations sur l'exécution des diagnostics.
- Procurez-vous la clé de la serrure du système et du panneau arrière du système.




**REMARQUE** : Pour effectuer les tâches de cette section, vous pouvez connecter un clavier, une souris et un moniteur à votre système, ou vous pouvez utiliser la fonction de redirection de console sur le port série (COM1). Consultez la [Figure 2-3](#) pour l'emplacement du port série. Consultez votre *Guide d'utilisation de l'administrateur du système* pour des informations supplémentaires sur la redirection de console.


---

## La sécurité d'abord : pour vous et pour votre système

Pour effectuer les procédures de ce guide, il faut retirer le capot pour pouvoir faire des manipulations à l'intérieur du système. Quand vous travaillez à l'intérieur du système, n'essayez pas d'effectuer des réparations dans le système si les explications nécessaires ne se trouvent ni dans ce guide ni dans une autre documentation de votre système. Suivez toujours les instructions à la lettre. Lisez bien toutes les procédures de la section « Consignes de sécurité » du document *Informations sur le système*.

Les interventions à l'intérieur du système ne présentent aucun danger, si vous prenez les précautions suivantes.

 **PRÉCAUTION** : Les blocs d'alimentation de ce système produisent des tensions élevées et présentent des risques inhérents à l'énergie électrique et sont, de ce fait, susceptibles de provoquer des blessures. Seuls des techniciens de service qualifiés sont autorisés à retirer le capot du système et à accéder à ses composants internes.

 **PRÉCAUTION** : Consultez la section « Protection contre les décharges électrostatiques » des consignes de sécurité du document intitulé *Informations sur le système*.

---


## Avant de commencer

Avant de commencer une des procédures, vérifiez que les composants suivants sont correctement et fermement installés :

- Les câbles d'alimentation
  - Les câbles des périphériques externes, comme ceux du moniteur, de la souris, du clavier et ainsi de suite
  - Le plateau de la carte système
  - Le bâti des cartes d'extension
- 

## Connexions externes

Le plus souvent, les problèmes du système, du moniteur et des autres périphériques (comme un imprimante, un clavier, une souris ou un autre appareil externe) sont causés par un mauvais réglage des commutateurs et des commandes ou par des câbles mal raccordés ou déboîtés. Une vérification rapide de tous les commutateurs, de toutes les commandes et de toutes les connexions de câbles peut facilement résoudre ces problèmes. Consultez la [Figure 2-3](#) pour les éléments et les connecteurs du panneau arrière.

 **REMARQUE** : Pour activer le connecteur PS/2 du panneau avant, un moniteur doit être raccordé au connecteur vidéo du panneau avant. Quand un moniteur est raccordé au panneau avant, les connecteurs vidéo et PS/2 du panneau arrière sont désactivés. Quand il n'y a pas de moniteur raccordé au système ou quand un moniteur est raccordé au panneau arrière, les connecteurs PS/2 et vidéo du panneau avant sont désactivés.

---

## Vérification de problèmes spécifiques du système

1. Éteignez le système et tous les périphériques qui y sont raccordés. Débranchez tous les câbles d'alimentation de leurs prises électriques.
2. Si le système est connecté à une PDU, éteignez celle-ci puis rallumez-la.

Si le système n'est pas alimenté, branchez-le à une autre prise électrique. Si le système n'est toujours pas alimenté, essayez une autre PDU.

3. Rebranchez le système à la prise de courant ou à la PDU.
4. Le moniteur fonctionne-t-il normalement ?

Consultez la section « [Dépannage du sous-système vidéo](#) ».

5. Le clavier fonctionne-t-il normalement ?

Consultez la section « [Dépannage du clavier](#) ».

6. La souris et l'imprimante fonctionnent-elles normalement ?

Consultez la section « [Dépannage des fonctions d'E/S de base](#) ».

## Procédure de démarrage

Il est important d'observer et d'écouter le système pour pouvoir déterminer la source d'un problème. Au cours de la procédure de démarrage, regardez et écoutez si le système donne les indications décrites dans le tableau 5-1.

**Tableau 5-1. Signes de la procédure de démarrage**

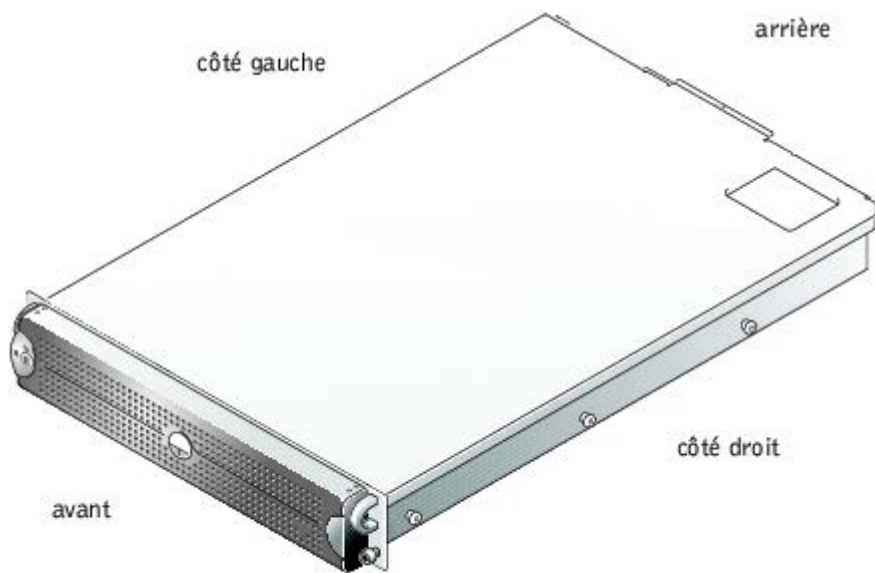
Regardez/Écoutez pour repérer :	Action
Un message d'état ou d'erreur qui s'affiche sur le LCD du panneau avant	Consultez la section « <a href="#">Messages d'état du LCD</a> », de « Voyants, messages et codes ».
Un message d'erreur affiché sur le moniteur	Consultez la section « <a href="#">Messages du système</a> » de « Voyants, messages et codes ».
Une série de bips émis par le système	Consultez la section « <a href="#">Codes sonores du système</a> » de « Voyants, messages et codes ».
Des messages d'alerte émis par le logiciel de Dell OpenManage™ Server Administrator	Consultez la section « <a href="#">Messages d'alerte</a> » de « Voyants, messages et codes ».
Le voyant d'alimentation du moniteur	Consultez la section « <a href="#">Dépannage du sous-système vidéo</a> ».
Les voyants du clavier	Consultez la section « <a href="#">Dépannage du clavier</a> ».
Le voyant d'activité du lecteur de disquette	Consultez la section « <a href="#">Dépannage du lecteur de disquette</a> ».
Le voyant d'activité du lecteur de CD	Consultez la section « <a href="#">Dépannage d'un lecteur de CD</a> ».
Les voyants d'activité des lecteurs de disque dur	Consultez la section « <a href="#">Dépannage des lecteurs de disque dur</a> ».
Un bruit inhabituel de raclement ou de grincement constant, qui se produit lorsque vous accédez à un lecteur	Consultez la section « <a href="#">Obtention d'aide</a> » pour des instructions sur l'obtention d'une assistance technique.
<b>REMARQUE</b> : Pour le nom complet d'une abréviation ou d'un sigle utilisé dans ce tableau, consultez la section « <a href="#">Abréviations et sigles</a> ».	

## Orientation du système

Les illustrations de ce document suppose que le système est orienté comme sur la [Figure 5-1](#).

**Figure 5-1. Orientation du système**





---

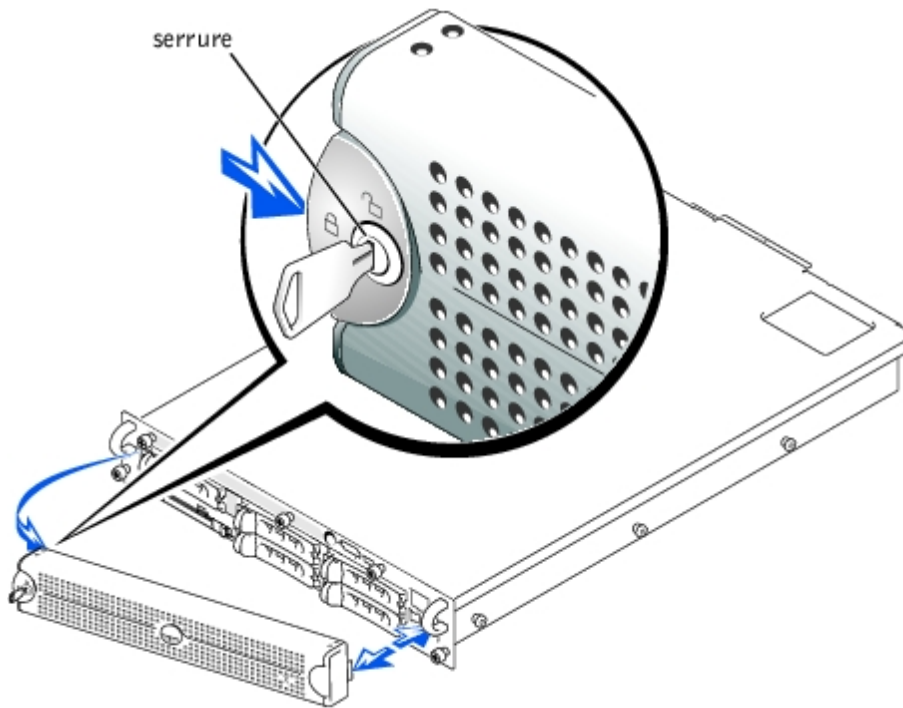
## Cadre

Le cadre a un voyant d'état du système. Une serrure sur le cadre limite l'accès au bouton d'alimentation, au lecteur de disquette, au lecteur de CD, aux lecteurs de disque dur et à l'intérieur du système.

## Retrait du cadre

1. Déverrouillez le cadre avec la clé du système.
2. Appuyez sur la patte située à l'extrémité gauche du cadre.
3. Faites pivoter l'extrémité gauche du cadre vers l'extérieur pour libérer l'extrémité droite du cadre.
4. Retirez le cadre du système, (consultez la [Figure 5-2](#)).

**Figure 5-2. Retrait du cadre**



## Remise en place du cadre

1. Ajustez les pattes de l'extrémité droite du cadre dans les fentes correspondantes sur le panneau avant.
2. Faites pivoter l'extrémité gauche du cadre vers le système pour la fixer.
3. Verrouillez le cadre avec la clé du système.

---

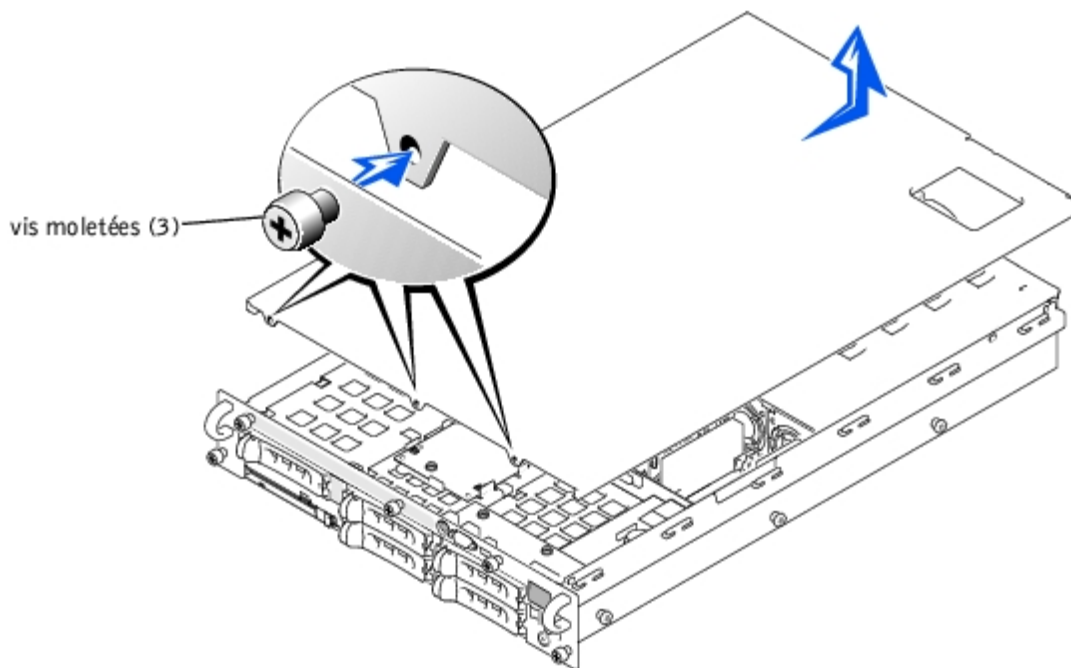
## Capot du système

Pour mettre le système à niveau ou le dépanner, retirez le capot du système pour avoir accès aux composants internes.

### Retrait du capot

1. Retirez le cadre (consultez la section « [Retrait du cadre](#) »).
2. Respectez les précautions indiquées dans la section « [La sécurité d'abord : pour vous et pour votre système](#) ».
3. Desserrez les trois vis moletées qui maintiennent le capot au châssis (consultez la [Figure 5-3](#)).
4. Faites glisser le panneau arrière vers l'arrière et empoignez-le par ses deux extrémités.
5. Soulevez prudemment le capot pour le dégager du système.

**Figure 5-3. Retrait du capot**



## Remise en place du capot

1. Vérifiez que vous n'avez pas laissé d'outil ou de pièce à l'intérieur du système et que les câbles sont placés de manière à ne pas être endommagés par le capot.
2. Alignez le capot sur les crochets d'alignement situés sur les côtés du châssis et faites-le glisser vers l'avant (consultez la [Figure 5-3](#)).
3. Serrez les trois vis moletées qui maintiennent le capot au châssis.
4. Remettez le cadre en place (consultez la section « [Remise en place du cadre](#) »).

---

## Vérification du matériel

Cette section fournit les procédures de dépannage des périphériques externes qui se raccordent au système, comme le moniteur, le clavier ou la souris. Avant d'exécuter une des procédures, consultez la section « [Connexions externes](#) ».

## Dépannage du sous-système vidéo

### Problème

- Moniteur
- Câble d'interface du moniteur
- Mémoire vidéo
- Logique vidéo

### Action

1. Déterminez si des moniteurs sont raccordés aux connecteurs vidéo avant et arrière du système.

Le système ne prend en charge que le raccordement d'un seul moniteur au connecteur vidéo avant ou arrière. Quand un moniteur est raccordé au panneau avant, les connecteurs vidéo et du clavier et de la souris PS/2 du panneau arrière sont désactivés.

Si deux moniteurs sont raccordés au système, déconnectez un moniteur. Si le problème n'est pas résolu, passez à l'étape 2.

2. Vérifiez les connexions du moniteur à l'alimentation et au système.
3. Exécutez les tests Vidéo des diagnostics du système.

Si les tests réussissent, le problème n'est pas lié au matériel vidéo. Passez à la section « [Recherche de solutions logicielles](#) ».

Si les tests n'ont pas réussi, consultez la section « [Obtention d'aide](#) » pour des instructions sur l'obtention d'une assistance technique.

## Dépannage du clavier

### Problème

- Un message d'erreur du système indique un problème de clavier

### Action

1. Déterminez si des moniteurs sont raccordés aux connecteurs vidéo avant et arrière du système.

Le système ne prend en charge que le raccordement d'un seul moniteur au connecteur vidéo avant ou arrière. Quand un moniteur est raccordé au panneau avant, les connecteurs vidéo et du clavier et de la souris PS/2 du panneau arrière sont désactivés.

Si deux moniteurs sont raccordés au système, déconnectez un moniteur. Si le problème n'est pas résolu, passez à l'étape 2.

2. En fonction du type de clavier que vous utilisez, effectuez l'une des tâches suivantes :
  - a. Si vous utilisez un clavier USB et que votre système n'arrive pas à démarrer, vérifiez que l'option USB est activée dans le programme de **System Setup (Configuration du système)**. Si le problème n'est pas résolu, passez à l'étape 3.
  - b. Si vous utilisez un clavier PS/2, passez à l'étape 4.
3. Déconnectez la souris PS/2 du clavier USB et connectez une souris PS/2 au connecteur de souris PS/2 du panneau avant ou arrière de votre système.



**REMARQUE** : Si une souris PS/2 est connectée au connecteur PS/2 du panneau avant, vous devez utiliser un adaptateur pour câble de clavier/souris.

Si le problème n'est pas résolu, passez à l'étape 4.

4. Vérifiez que le clavier et son câble ne sont pas endommagés.

Si le clavier et son câble ne semblent pas être endommagés et que les touches fonctionnent, passez à l'étape 6.

Si le clavier ou son câble sont endommagés, passez à l'étape 5.

5. Remplacez le clavier défectueux par un clavier en bon état de fonctionnement.

Si le problème est résolu, le clavier doit être remplacé (consultez la section « [Obtention d'aide](#) » pour des instructions

sur l'obtention d'une assistance technique).

6. Exécutez le test Clavier des diagnostics du système.

Si vous ne pouvez pas utiliser le clavier pour sélectionner le test Clavier, passez à l'étape 7.

Si le test n'a pas réussi, consultez la section « [Obtention d'aide](#) » pour des instructions sur l'obtention d'une assistance technique.

7. Remplacez le clavier défectueux par un clavier en bon état de fonctionnement.

Si le problème est résolu, le clavier défectueux doit être remplacé. Si le problème n'est pas résolu, le contrôleur est défectueux (consultez la section « [Obtention d'aide](#) » pour des instructions sur l'obtention d'une assistance technique).

## Dépannage de la souris

### Problème

- Un message d'erreur du système indique un problème de souris

### Action

1. Déterminez si des moniteurs sont raccordés aux connecteurs vidéo avant et arrière du système.

Le système ne prend en charge que le raccordement d'un seul moniteur au connecteur vidéo avant ou arrière. Quand un moniteur est raccordé au panneau avant, les connecteurs vidéo et du clavier et de la souris PS/2 du panneau arrière sont désactivés.

Si deux moniteurs sont raccordés au système, déconnectez un moniteur. Si le problème n'est pas résolu, passez à l'étape 2.

2. Déterminez le type de souris utilisé et le panneau auquel la souris est connectée.

Si une souris USB est connectée à un connecteur USB du panneau avant ou arrière, passez à l'étape 4.

Si une souris PS/2 n'est pas raccordée au connecteur PS/2 du panneau avant, passez à l'étape 4.

Si une souris PS/2 est raccordée au connecteur PS/2 du panneau avant, passez à l'étape 3.

3. Vérifiez que la souris PS/2 est connectée au panneau avant à l'aide d'un adaptateur pour câble de clavier/souris.

Le connecteur PS/2 du panneau avant prend en charge une souris uniquement avec un adaptateur pour câble de clavier/souris. Si une souris PS/2 est connectée au connecteur PS/2 du panneau avant, utilisez un adaptateur pour câble de clavier/souris ou remplacez la souris PS/2 par une souris USB. Si vous n'avez pas d'adaptateur pour câble de clavier/souris, consultez la section « [Obtention d'aide](#) » pour des instructions sur l'obtention d'une assistance technique.

4. Vérifiez que la souris et son câble ne sont pas endommagés.

5. Cliquez sur chaque bouton de la souris.

Si la souris et son câble ne semblent pas être endommagés et que les boutons fonctionnent, passez à l'étape 7.

Si la souris ou son câble est endommagé, passez à l'étape 6.

6. Remplacez la souris défectueuse par une souris en bon état de fonctionnement.

Si le problème est résolu, la souris doit être remplacée (consultez la section « [Obtention d'aide](#) » pour des instructions sur l'obtention d'une assistance technique).

7. Exécutez le test Périphériques de pointage des diagnostics du système.

Si le test réussit, la souris défectueuse doit être remplacée. Si le test ne réussit pas, le contrôleur est défectueux (consultez la section « [Obtention d'aide](#) » pour des instructions sur l'obtention d'une assistance technique).

## Dépannage des fonctions d'E/S de base

### Problème

- Un message d'erreur du système indique un problème avec un port d'E/S
- Le périphérique connecté au port ne fonctionne pas

### Action

1. Accédez au programme de configuration du système (consultez la section « Utilisation du programme de configuration du système » du *Guide d'utilisation* pour des instructions) et vérifiez les paramètres de **Serial Port (Port série)**.

Si les ports sont définis sur **Auto (Automatique)**, passez à l'étape 3.

Si les ports ne sont pas définis sur **Off (Désactivé)**, passez à l'étape 2.

2. Mettez les paramètres de **Port série** sur **Automatique**, puis redémarrez le système.
3. Vérifiez les paramètres de configuration dans le programme de configuration du système.

Consultez la section « Utilisation du programme de configuration du système » du *Guide d'utilisation* pour obtenir des instructions. Si les paramètres sont justes, passez à l'étape 5.

4. Modifiez les paramètres nécessaires dans le programme de configuration du système. Si le problème de port est limité à un programme d'application particulier, consultez la documentation de ce programme d'application pour vérifier les spécifications de configuration du port.
5. Redémarrez le système à partir de la disquette de diagnostics et exécutez le test Port série des diagnostics du système.

Si le test n'a pas réussi, consultez la section « [Obtention d'aide](#) » pour des instructions sur l'obtention d'une assistance technique.

Si le test réussit mais que le problème persiste, consultez la section « [Dépannage d'un périphérique d'E/S série](#) ».

## Dépannage d'un périphérique d'E/S série

### Problème

- Le périphérique connecté au port ne fonctionne pas

### Action

1. Éteignez le système et les périphériques connectés aux ports série.
2. Remplacez le câble d'interface par un câble en bon état de fonctionnement.
3. Allumez le système.

Si le problème est résolu, le câble d'interface doit être remplacé (consultez la section « [Obtention d'aide](#) » pour des instructions sur l'obtention d'une assistance technique).

4. Éteignez le système et le périphérique série et remplacez ce dernier par un périphérique comparable.
5. Allumez le système et le périphérique série.

Si le problème est résolu, le périphérique série doit être remplacé. Si le problème n'est pas résolu, consultez la section « [Obtention d'aide](#) » pour des instructions sur la façon d'obtenir une assistance technique.

## Dépannage d'un périphérique USB

### Problème

- Un message d'erreur du système indique un problème
- Le périphérique connecté au port ne fonctionne pas

### Action

1. Accédez au programme de configuration du système et vérifiez que les ports USB sont activés (consultez la section « Utilisation du programme de configuration du système » du *Guide d'utilisation* pour des instructions).
2. Éteignez le système et tous les périphériques USB.

Si un seul périphérique USB est connecté au système, passez à l'étape 5.

3. Déconnectez tous les périphériques USB, puis raccordez le périphérique qui fonctionne mal à l'autre port.
4. Allumez le système et le périphérique reconnecté.

Si le problème est résolu, le port USB est probablement défectueux (consultez la section « [Obtention d'aide](#) » pour des instructions sur l'obtention d'une assistance technique).

5. Si possible, remplacez le câble d'interface par un câble en bon état de fonctionnement.

Si le problème est résolu, le câble d'interface doit être remplacé (consultez la section « [Obtention d'aide](#) » pour des instructions sur l'obtention d'une assistance technique).

6. Éteignez le système et le périphérique USB et remplacez ce dernier par un périphérique similaire.
7. Allumez le système et le périphérique USB.

Si le problème est résolu, le périphérique USB doit être remplacé. Si le problème n'est pas résolu, consultez la section « [Obtention d'aide](#) » pour des instructions sur la façon d'obtenir une assistance technique.

## Dépannage des NIC

### Problème

- Un NIC ne peut pas communiquer avec le réseau

### Action

1. Vérifiez le voyant approprié sur le connecteur du NIC (consultez la [Figure 2-6](#)).

Un voyant vert indique que l'adaptateur est connecté à un partenaire de liaison valide. Un voyant orange clignotant indique que des données du réseau sont reçues ou transmises.

- Si le voyant de liaison est éteint, vérifiez toutes les connexions des câbles.
- Essayez, si possible, de modifier le réglage de négociation automatique.
- Essayez un autre port sur le commutateur ou le centre de transit.

Si vous utilisez une carte d'extension NIC au lieu des NIC intégrés, consultez la documentation fournie avec la carte NIC.

2. Si le voyant ne s'allume pas, les fichiers des pilotes de réseau sont peut-être altérés ou supprimés. Vérifiez les pilotes et retirez-en ou réinstallez-en selon les besoins.

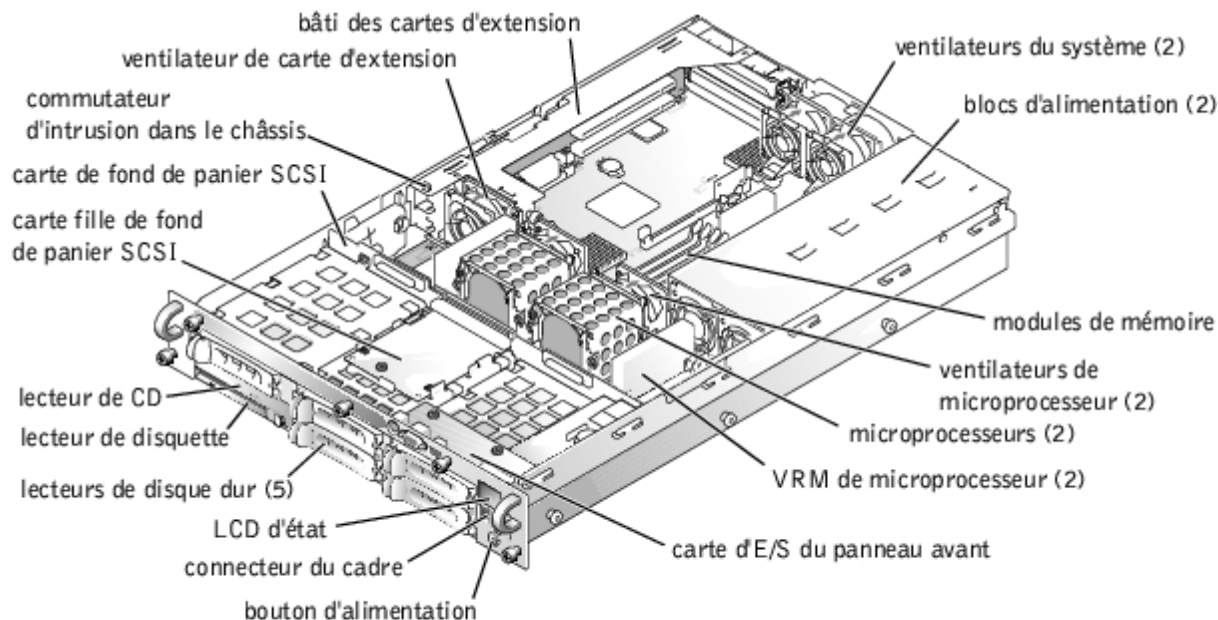
Vous devez redémarrer votre système pour que les pilotes réinstallés deviennent actifs.

3. Vérifiez que les pilotes appropriés sont installés et que les protocoles sont liés.
4. Accédez au programme de configuration du système et vérifiez que les NIC sont activés (consultez la section « Utilisation du programme de configuration du système » du Guide d'utilisation).
5. Vérifiez que les NIC, les concentrateurs et les commutateurs du réseau sont tous réglés sur la même vitesse de transmission des données.
6. Vérifiez que tous les câbles réseau sont du bon type et qu'ils ne dépassent pas la longueur spécifiée. Pour des informations supplémentaires, consultez la section « Câblage requis du réseau » du *Guide d'utilisation*.

## À l'intérieur du système

Sur la [Figure 5-4](#), les panneaux et le cadre du système ont été retirés pour donner une vue de l'intérieur du système.

**Figure 5-4. À l'intérieur du système**



La carte système comporte les circuits de commande du système et d'autres composants électroniques. Plusieurs options matérielles, telles que les microprocesseurs et la mémoire, sont directement installées sur la carte système. Le bâti des cartes d'extension peut contenir jusqu'à trois cartes d'extension de pleine longueur PCI ou PCI-X.

Le système permet d'installer un lecteur de disquette de 3,5 pouces et un lecteur de CD. Le plateau des lecteurs de CD/disquette se connecte aux contrôleurs de la carte système via la carte de fond de panier SCSI. Pour plus d'informations, consultez la section « [Installation de lecteurs](#) ».



Les baies de lecteurs de disque dur permettent d'installer un maximum de cinq lecteurs de disque dur SCSI de 1 pouce. Les lecteurs de disque dur se raccordent à un contrôleur de la carte système ou à une carte contrôleur RAID par l'intermédiaire de la carte de fond de panier SCSI. Pour plus d'informations, consultez la section « [Installation de lecteurs](#) ».

Au cours d'une procédure d'installation ou de dépannage, vous devez peut-être changer le réglage d'un cavalier. Pour plus d'informations, consultez la section « [Cavaliers et connecteurs](#) ».

---

## Réponse à un message d'alerte de gestion de systèmes

Le logiciel de gestion de systèmes surveille les températures et les tensions cruciales, les ventilateurs de refroidissement et l'état des lecteurs de disque dur SCSI du système. Les messages d'alerte apparaissent dans la fenêtre du journal des alertes. Pour obtenir des informations sur la fenêtre du journal des alertes et ses options, consultez la documentation de votre logiciel de gestion de systèmes.

---

## Dépannage d'un système mouillé

### Problème

- Liquides renversés
- Éclaboussures
- Excès d'humidité

### Action

1. Éteignez le système, y compris les périphériques qui y sont raccordés, et débranchez le système de la prise de courant.
2. Retirez le capot (consultez la section « [Retrait du capot](#) »).
3. Retirez toutes les cartes d'extension installées dans le système (consultez la section « [Retrait d'une carte d'extension](#) » de « Installation des options du système »).
4. Laissez le système sécher complètement pendant au moins 24 heures.
5. Remettez le capot en place (consultez la section « [Remise en place du capot](#) »).
6. Rebranchez votre système et ses périphériques à leurs prises électriques et allumez le système.

Si le système ne démarre pas normalement, consultez la section « [Obtention d'aide](#) » pour des instructions sur l'obtention d'une assistance technique.

7. Si le système démarre normalement, éteignez-le et réinstallez toutes les cartes d'extension que vous avez retirées à l'étape 3 (consultez la section « [Installation d'une carte d'extension](#) » de « Installation des options du système »).
8. Exécutez les tests Carte système des diagnostics du système pour vérifier le bon fonctionnement du système.

Si les tests n'ont pas réussi, consultez la section « [Obtention d'aide](#) » pour des instructions sur l'obtention d'une assistance technique.

---

## Dépannage d'un système endommagé

### Problème

- Le système est tombé ou a été endommagé

## Action

1. Vérifiez que les composants suivants sont bien installés :
  - Le bâti des cartes d'extension
  - Les cartes d'extension
  - Les blocs d'alimentation
  - Les ventilateurs de refroidissement
  - Le plateau de la carte système
  - Les connexions du support de lecteur à la carte de fond de panier SCSI
2. Vérifiez que tous les câbles sont correctement connectés.
3. Vérifiez que tous les composants sont bien installés et en bon état.
4. Exécutez les tests Carte système des diagnostics du système.

Si les tests n'ont pas réussi, consultez la section « [Obtention d'aide](#) » pour des instructions sur l'obtention d'une assistance technique.

---

# Dépannage de la pile du système

## Problème

- Un message d'erreur indique un problème avec la pile
- Le programme de configuration du système perd les informations de configuration du système
- La date et l'heure du système ne restent pas justes

La pile du système maintient les informations sur la configuration, la date et l'heure du système dans une section particulière de la mémoire lorsque vous éteignez le système. La durée de fonctionnement de la pile varie de 2 à 5 ans, suivant la façon dont vous utilisez le système (par exemple, si le système reste allumé la plupart du temps, la pile est peu utilisée et dure donc plus longtemps). Vous devrez peut-être remplacer la pile si une heure ou une date mauvaise est affichée pendant la routine d'amorçage.


Vous pouvez faire fonctionner le système sans pile, mais les informations sur la configuration du système maintenues par la pile en NVRAM seront effacées à chaque fois que vous éteignez le système. Par conséquent, vous devez entrer de nouveau les informations sur la configuration du système et restaurer les options à chaque fois que le système démarre jusqu'à ce que vous remplaciez la pile.


## Action

1. Entrez de nouveau l'heure et la date dans le programme de configuration du système (consultez la section « Utilisation du programme de configuration du système » du Guide d'utilisation pour des instructions).
2. Éteignez et débranchez le système de la prise électrique pendant au moins une heure.
3. Rebranchez le système à la prise électrique et rallumez-le.
4. Accédez au programme de configuration du système.

Si la date et l'heure sont toujours fausses dans le programme de configuration du système, remplacez la pile (consultez la section « [Remplacement de la pile du système](#) » de « Installation des options du système »).

Si le problème n'est pas résolu en remplaçant la pile, consultez la section « [Obtention d'aide](#) » pour des instructions sur l'obtention d'une assistance technique.

 **REMARQUE** : Certains logiciels peuvent provoquer une accélération ou un ralentissement de l'heure système. Si le système semble fonctionner normalement à l'exception de l'heure qui est conservée dans le programme de configuration du système, le problème peut être causé par un logiciel plutôt que par une pile défectueuse.

 **REMARQUE** : Si le système reste éteint longtemps (pendant des semaines ou des mois), la NVRAM peut perdre ses informations sur la configuration du système. Cette situation est causée par une pile défectueuse.

---

## Dépannage des blocs d'alimentation


### Problème

- Les voyants d'état du système sont oranges
- LCD d'état du panneau avant indiquant un problème de bloc d'alimentation
- Le voyant de panne du bloc d'alimentation indique qu'un problème est survenu


### Action

1. Déterminez l'emplacement du bloc d'alimentation en panne.

Le voyant de panne du bloc d'alimentation est allumé (consultez la [Figure 2-4](#)).

 **AVIS** : Les blocs d'alimentation sont enfichables à chaud. Il faut qu'un bloc d'alimentation soit installé dans le système pour que ce dernier fonctionne normalement. Le système est en mode redondant quand deux blocs d'alimentation sont installés. Ne retirez et remplacez qu'un seul bloc d'alimentation à la fois dans un système allumé.

2. Retirez le bloc d'alimentation défectueux (consultez la section « [Retrait d'un bloc d'alimentation](#) » de « Installation des options du système »).
3. Installez le nouveau bloc d'alimentation (consultez la section « [Remplacement d'un bloc d'alimentation](#) » de « Installation des options du système »).

 **REMARQUE** : Après avoir installé un nouveau bloc d'alimentation, le système met plusieurs secondes à reconnaître le bloc d'alimentation et à déterminer s'il fonctionne normalement. Le voyant de mise sous tension s'allume en vert pour indiquer que le bloc d'alimentation fonctionne normalement (consultez la [Figure 2-4](#)).

4. Si le problème n'est pas résolu, installez un nouveau bloc d'alimentation (consultez la section « [Remplacement d'un bloc d'alimentation](#) » de « Installation des options du système »).
  5. Si le problème n'est pas résolu, consultez la section « [Obtention d'aide](#) » pour des informations sur l'obtention d'une assistance technique.
- 

## Dépannage du refroidissement du système

### Problème

- Le logiciel de gestion de systèmes a émis un message d'erreur concernant les ventilateurs

- LCD d'état du panneau avant indiquant un problème de refroidissement

## Action

Le refroidissement de tout le système et des composants individuels internes peut être affecté par les conditions suivantes :

- La température ambiante autour du système est trop élevée
- L'entrée et la sortie d'air du système sont obstruées
- Les câbles à l'intérieur du système bloquent l'entrée ou la sortie du ventilateur de refroidissement
- Des languettes métalliques de carte d'extension ne sont pas installées sur les logements d'extension vides
- Un ventilateur de refroidissement est en panne (consultez la section « [Dépannage d'un ventilateur de refroidissement](#) »).


Pour assurer le refroidissement du système alors qu'il est sous tension, aucune des conditions répertoriées ci-dessus ne doivent exister. En cas de défaillance d'un ventilateur de refroidissement, consultez la section « [Dépannage d'un ventilateur de refroidissement](#) » pour résoudre le problème.

## Dépannage d'un ventilateur de refroidissement

### Problème

- Les voyants d'état du système sont oranges
- LCD d'état du panneau avant indiquant un problème de refroidissement
- Le voyant d'état du ventilateur indique un problème du ventilateur
- Le logiciel de gestion de systèmes a émis un message d'erreur concernant les ventilateurs


### Action

 **AVIS :** Les ventilateurs de refroidissement sont enfichables à chaud. Pour maintenir un bon refroidissement quand le système est allumé, ne remplacez qu'un ventilateur à la fois.

1. Retirez le capot (consultez la section « [Retrait du capot](#) »).
2. Repérez le ventilateur défectueux.

Le voyant du ventilateur clignote en orange (consultez la [Figure 2-7](#)).

3. Retirez le ventilateur défectueux (consultez la section « [Retrait d'un ventilateur de refroidissement](#) » de « Installation des options du système »).
4. Réinstallez le ventilateur et vérifiez que le connecteur du ventilateur est bien inséré.

 **REMARQUE :** Une fois le nouveau ventilateur installé, patientez jusqu'à 30 secondes que le système le reconnaisse et qu'il détermine s'il fonctionne correctement. Le voyant d'état du ventilateur sur la carte système deviendra vert pour indiquer que le ventilateur fonctionne normalement (consultez la [Figure 2-7](#)).

5. Si le problème n'est pas résolu, installez un nouveau ventilateur (consultez la section « [Remplacement d'un ventilateur de refroidissement](#) » de « Installation des options du système »).
6. Si le ventilateur de remplacement ne fonctionne pas, le connecteur de ventilateur est défectueux (consultez la section « [Obtention d'aide](#) » pour obtenir des informations sur l'obtention d'une assistance technique).

---


# Dépannage d'un microprocesseur

## Problème

- Un message d'erreur indiquant un problème de microprocesseur
- LCD d'état du panneau avant indiquant un problème de microprocesseurs, de VRM ou de carte système
- Un dissipateur de chaleur n'est pas installé sur tous les microprocesseurs

## Action

1. Respectez les précautions indiquées dans la section « [La sécurité d'abord : pour vous et pour votre système](#) ».
2. Éteignez le système, y compris les périphériques qui y sont raccordés, et débranchez le système de sa prise électrique.

 **PRÉCAUTION** : Consultez la section « Protection contre les décharges électrostatiques » des consignes de sécurité du document intitulé *Informations sur le système*.

3. Retirez le capot (consultez la section « [Retrait du capot](#) »).
4. Vérifiez que des VRM sont bien installés pour chaque microprocesseur (consultez la section [Figure 6-9](#)).
5. Remettez le capot en place (consultez la section « [Remise en place du capot](#) »).
6. Rebranchez le système à sa prise électrique et allumez-le, ainsi que tous les périphériques qui y sont raccordés.
7. Exécutez les **Quick Tests (Tests rapides)** des diagnostics du système.

Si le problème persiste, passez à l'étape 8.

8. Éteignez le système, y compris les périphériques qui y sont raccordés, et débranchez le système de sa prise électrique.
9. Retirez le capot (consultez la section « [Retrait du capot](#) »).
10. Retirez le microprocesseur 2 et le VRM 2 et laissez le microprocesseur 1 et le VRM 1 installés (consultez la section « [Retrait du capot](#) » de « Installation des options du système »). Pour repérer le microprocesseur 1 et le VRM 1, consultez la [Figure A-3](#)).

Si un seul microprocesseur est installé, consultez la section « [Obtention d'aide](#) ».

11. Remettez le capot en place (consultez la section « [Remise en place du capot](#) »).
12. Rebranchez le système à sa prise électrique et allumez-le, ainsi que tous les périphériques qui y sont raccordés.
13. Exécutez les **Tests rapides** des diagnostics du système.

Si les tests réussissent, passez à l'étape 14.

14. Éteignez le système, y compris les périphériques qui y sont raccordés, et débranchez le système de sa prise électrique.
15. Retirez le capot (consultez la section « [Retrait du capot](#) »).
16. Réinstallez le microprocesseur 2 et le VRM 2 que vous avez retirés à l'étape 10 (consultez la section « [Ajout ou remplacement d'un microprocesseur](#) » de « Installation des options du système »).
17. Exécutez les **Tests rapides** des diagnostics du système.

Si le problème persiste, consultez la section « [Obtention d'aide](#) ».

---

## Dépannage des cartes d'extension

### Problème

- Un message d'erreur indique un problème de carte d'extension
- La carte d'extension semble mal fonctionner ou ne pas fonctionner du tout
- Le LCD d'état du panneau avant indique un problème de carte d'extension ou de carte système
- Des plaques de recouvrement ne sont pas installées sur les logements d'extension vides

### Action



**AVIS :** Lorsque vous dépannez une carte d'extension, consultez la documentation de votre système d'exploitation et de la carte d'extension.

1. Respectez les précautions indiquées dans la section « [La sécurité d'abord : pour vous et pour votre système](#) ».
2. Éteignez le système, y compris les périphériques qui y sont raccordés, et débranchez le système de sa prise électrique.



**PRÉCAUTION :** Consultez la section « **Protection contre les décharges électrostatiques** » des consignes de sécurité du document intitulé *Informations sur le système*.

3. Retirez le capot (consultez la section « [Retrait du capot](#) »).
4. Vérifiez que le bâti des cartes d'extension est bien installé (consultez la section « [Remise en place du bâti des cartes d'extension](#) » de « Installation des options du système »).
5. Vérifiez que chaque carte d'extension est correctement insérée dans son connecteur (consultez la section « [Installation d'une carte d'extension](#) » de « Installation des options du système »).
6. Vérifiez que tous les câbles appropriés sont fermement raccordés à leurs connecteurs sur les cartes d'extension.
7. Remettez le capot en place (consultez la section « [Remise en place du capot](#) »).
8. Rebranchez le système à sa prise électrique et allumez-le, ainsi que tous les périphériques qui y sont raccordés.
9. Exécutez les **Tests rapides** des diagnostics du système.

Si le problème persiste, passez à l'étape 10.

10. Éteignez le système, y compris les périphériques qui y sont raccordés, et débranchez le système de sa prise électrique.
11. Retirez le capot (consultez la section « [Retrait du capot](#) »).
12. Retirez toutes les cartes d'extension installées dans le système (consultez la section « [Retrait d'une carte d'extension](#) » de « Installation des options du système »).
13. Remettez le capot en place (consultez la section « [Remise en place du capot](#) »).
14. Rebranchez le système à sa prise électrique et allumez-le, ainsi que tous les périphériques qui y sont raccordés.
15. Exécutez les **Tests rapides** des diagnostics du système.

Si les tests ne réussissent pas, consultez la section « [Obtention d'aide](#) » pour des informations sur l'obtention d'une assistance technique.

16. Pour chaque carte d'extension restante, effectuez les étapes suivantes :

- a. Éteignez le système, y compris les périphériques qui y sont raccordés, et débranchez le système de sa prise électrique.
- b. Retirez le capot (consultez la section « [Retrait du capot](#) »).
- c. Réinstallez l'une des cartes d'extension que vous avez retirées à l'étape 12.
- d. Exécutez les **Tests rapides** des diagnostics du système.

Si les tests ne réussissent pas, consultez la section « [Obtention d'aide](#) » pour des informations sur l'obtention d'une assistance technique. Si vous avez réinstallé toutes les cartes d'extension et que les **Tests rapides** échouent toujours, consultez la section « [Obtention d'aide](#) » pour des informations sur l'obtention d'une assistance technique.

---

## Dépannage de la mémoire système

### Problème

- Module de mémoire défectueux
- Carte système défectueuse
- LCD d'état du panneau avant indiquant un problème de mémoire système

### Action

1. Allumez le système et tous les périphériques qui y sont raccordés.

Si aucun message d'erreur n'apparaît, passez à l'étape 15.

2. Accédez au programme de configuration du système pour vérifier le paramètre de la mémoire système (consultez la section « Utilisation du programme de configuration du système » du *Guide d'utilisation* pour des instructions).
3. Si l'espace mémoire correspond au paramètre de mémoire système, passez à l'étape 15. Sinon, passez à l'étape 4.
4. Éteignez le système, y compris les périphériques qui y sont raccordés, et débranchez le système de sa prise électrique.
5. Retirez le capot (consultez la section « [Retrait du capot](#) »).



**PRÉCAUTION** : Consultez la section « Protection contre les décharges électrostatiques » des consignes de sécurité du document intitulé *Informations sur le système*.

6. Réinstallez les modules de mémoire dans leurs connecteurs (consultez la section « [Installation de modules de mémoire](#) » de « Installation des options du système »).
7. Remettez le capot en place (consultez la section « [Remise en place du capot](#) »).
8. Rebranchez le système à sa prise électrique et allumez-le, ainsi que tous les périphériques qui y sont raccordés.
9. Accédez au programme de configuration du système et vérifiez de nouveau la mémoire système.

Si l'espace mémoire correspond au paramètre de mémoire système, passez à l'étape 15. Sinon, effectuez les étapes suivantes :

- a. Éteignez le système, y compris les périphériques qui y sont raccordés, et débranchez le système de sa prise électrique.
- b. Retirez le capot (consultez la section « [Retrait du capot](#) »).



**REMARQUE :** Il existe de nombreuses configurations pour les modules de mémoire ; consultez la section « [Consignes d'installation des modules de mémoire](#) » de « Installation des options du système ». Les étapes suivantes représentent un exemple de configuration.

10. Remplacez la paire de modules de mémoire du banc de mémoire 1 par une autre paire de même capacité.
11. Remettez le capot en place (consultez la section « [Remise en place du capot](#) »).
12. Rebranchez votre système et ses périphériques à leurs prises électriques et allumez le système.
13. Pendant que le système redémarre, observez l'écran du moniteur et les voyants du clavier.
14. Effectuez les étapes suivantes :
  - a. Éteignez le système, y compris les périphériques qui y sont raccordés, et débranchez le système de sa prise électrique.
  - b. Retirez le capot (consultez la section « [Retrait du capot](#) »).
  - c. Répétez étapes 10 à 13 pour chaque paire de modules de mémoire installée.

Si le problème n'est pas résolu, consultez la section « [Obtention d'aide](#) ».

15. Exécutez le test Mémoire système des diagnostics du système.

Si le test ne réussit pas, consultez la section « [Obtention d'aide](#) ».

---

## Dépannage du lecteur de disquette

### Problème

- Un message d'erreur du système indique un problème avec le lecteur de disquette

### Action

1. Accédez au programme de configuration du système et vérifiez que le système est configuré correctement (consultez la section « Utilisation du programme de configuration du système » du Guide d'utilisation).
2. Ouvrez une session sur le gestionnaire NAS, utilisez les services de terminal pour accéder au système NAS et vérifiez que le lecteur de disquette est disponible (consultez la section « Gestionnaire NAS » du Guide d'administration du système).

S'il est disponible, continuez avec l'étape 3. S'il n'est pas disponible, passez à l'étape 5.

3. Retirez le cadre (consultez la section « [Retrait du cadre](#) »).
4. Exécutez les tests Lecteur de disquette à partir de la disquette de diagnostics pour voir si le lecteur de disquette fonctionne normalement.

Si les tests échouent, passez à l'étape 5.

5. Éteignez le système, y compris les périphériques qui y sont raccordés, et débranchez le système de sa prise électrique.



6. Vérifiez que le plateau des lecteurs de CD/disquette est bien installé (consultez la section « [Installation du plateau des lecteurs de CD/disquette](#) » de « Installation de lecteurs »).
7. Branchez le système à sa prise électrique, allumez-le, ainsi que tous les périphériques qui y sont raccordés.
8. Remettez le cadre en place (consultez la section « [Remise en place du cadre](#) »).
9. Exécutez les tests Lecteur de disquette à partir de la disquette de diagnostics pour voir si le lecteur de disquette fonctionne normalement.

Si les tests échouent, passez à l'étape 10.

10. Éteignez le système, y compris les périphériques qui y sont raccordés, et débranchez le système de sa prise électrique.
11. Retirez le capot (consultez la section « [Retrait du capot](#) »).
12. Vérifiez que le plateau de la carte système est bien installé (consultez la section « [Remise en place du plateau de la carte système](#) » de « Installation des options du système »).
13. Remettez le capot arrière en place (consultez la section « [Remise en place du capot](#) »).
14. Rebranchez le système à sa prise électrique et allumez-le, ainsi que tous les périphériques qui y sont raccordés.
15. Exécutez les tests Lecteur de disquette à partir de la disquette de diagnostics pour voir si le lecteur de disquette fonctionne normalement.

Si le problème persiste, passez à l'étape 16.

16. Éteignez le système, y compris les périphériques qui y sont raccordés, et débranchez le système de sa prise électrique.
17. Retirez le capot (consultez la section « [Retrait du capot](#) »).
18. Retirez toutes les cartes d'extension installées dans le système (consultez la section « [Retrait d'une carte d'extension](#) » de « Installation des options du système »).
19. Remettez le capot en place (consultez la section « [Remise en place du capot](#) »).
20. Rebranchez le système à sa prise électrique et allumez-le, ainsi que tous les périphériques qui y sont raccordés.
21. Exécutez les tests Lecteur de disquette à partir de la disquette de diagnostics pour voir si le lecteur de disquette fonctionne normalement.

Si le test a réussi, il est possible qu'une carte d'extension soit en conflit avec la logique du lecteur de disquette ou qu'elle soit défectueuse. Passez à l'étape 21.

Si le test échoue, consultez la section « [Obtention d'aide](#) » pour des instructions sur l'obtention d'une assistance technique.

22. Éteignez le système, y compris les périphériques qui y sont raccordés, et débranchez le système de sa prise électrique.
23. Retirez le capot (consultez la section « [Retrait du capot](#) »).
24. Réinstallez une des cartes d'extension que vous avez retirées à l'étape 18 (consultez la section « [Installation d'une carte d'extension](#) » de « Installation des options du système »).
25. Remettez le capot en place (consultez la section « [Remise en place du capot](#) »).
26. Rebranchez le système à sa prise électrique et allumez-le, ainsi que tous les périphériques qui y sont raccordés.
27. Exécutez les tests Lecteur de disquette à partir de la disquette de diagnostics pour voir si le lecteur de disquette fonctionne normalement.
28. Répétez les étapes 22 à 27 jusqu'à ce que toutes les cartes d'extension soient réinstallées ou que l'une des cartes d'extension empêche le système de s'amorcer sur la disquette de diagnostics.

Si le problème n'est pas résolu, consultez la section « [Obtention d'aide](#) » pour des instructions sur la façon d'obtenir une

## Dépannage d'un lecteur de CD

### Problème

- Le système ne peut pas lire les données d'un CD
- Le voyant du lecteur de CD ne clignote pas lors du démarrage

### Action

1. Accédez au programme de configuration du système pour vérifier que le périphérique IDE est activé (consultez la section « Utilisation du programme de configuration du système » du *Guide d'utilisation*).
2. Exécutez les tests Périphériques IDE des diagnostics système pour vérifier si le lecteur de CD fonctionne normalement.

Si les tests échouent, passez à l'étape 3.

3. Retirez le cadre (consultez la section « [Retrait du cadre](#) »).
4. Éteignez le système, y compris les périphériques qui y sont raccordés, et débranchez le système de sa prise électrique.
5. Vérifiez que le plateau des lecteurs de CD/disquette est bien installé (consultez la section « [Installation du plateau des lecteurs de CD/disquette](#) » de « Installation de lecteurs »).
6. Rebranchez le système à une prise électrique, allumez-le, ainsi que tous les périphériques qui y sont connectés.
7. Remettez le cadre en place (consultez la section « [Remise en place du cadre](#) »).

Si le problème persiste, passez à l'étape 8.

8. Exécutez les tests Périphériques IDE des diagnostics système pour vérifier si le lecteur de CD fonctionne normalement.

Si les tests échouent, passez à l'étape 9.

9. Éteignez le système, y compris les périphériques qui y sont raccordés, et débranchez le système de sa prise électrique.
10. Retirez le capot (consultez la section « [Retrait du capot](#) »).
11. Vérifiez que le plateau de la carte système est bien installé (consultez la section « [Remise en place du plateau de la carte système](#) » de « Installation des options du système »).
12. Remettez le capot arrière en place (consultez la section « [Remise en place du capot](#) »).
13. Rebranchez le système à sa prise électrique et allumez-le, ainsi que tous les périphériques qui y sont raccordés.
14. Exécutez les tests Périphériques IDE des diagnostics système pour vérifier si le lecteur de CD fonctionne normalement.

Si le problème n'est pas résolu, consultez la section « [Obtention d'aide](#) » pour des instructions sur l'obtention d'une assistance technique.

---

## Dépannage d'un lecteur de bande SCSI externe

### Problème

- Lecteur de bande défectueux
- Cartouche numérique défectueuse
- Logiciel ou pilote de périphérique
- Adaptateur hôte SCSI défectueux

## Action


1. Retirez la bande qui était utilisée lorsque le problème est survenu et remplacez-la par une bande en bon état.
  2. Vérifiez que tous les pilotes de périphériques SCSI nécessaires sont installés sur le disque dur et qu'ils sont configurés correctement.
  3. Réinstallez le logiciel de sauvegarde sur bande selon les instructions de sa documentation.
  4. Vérifiez les connexions du câble du lecteur.
    - a. Éteignez le système, y compris les périphériques qui y sont raccordés, et débranchez le système de sa prise électrique.
    - b. Vérifiez la connexion du câble SCSI au lecteur de bande et à la carte contrôleur SCSI installés dans le système.
    - c. Vérifiez la connexion du câble d'alimentation en CA au lecteur de bande.
  5. Vérifiez que le lecteur de bande est configuré pour un numéro d'ID SCSI unique et qu'il est doté ou non d'une terminaison selon les besoins.
  6. Consultez la documentation du lecteur de bande pour des instructions sur la manière de sélectionner l'ID SCSI et d'activer ou de désactiver la terminaison.
  7. Rebranchez le système à sa prise électrique et allumez-le.
  8. Si le problème n'est pas résolu, consultez la section « [Obtention d'aide](#) » pour des instructions sur la façon d'obtenir une assistance technique.
- 

# Dépannage des lecteurs de disque dur

## Problème

- Lecteur de disque dur défectueux
- Carte de fond de panier SCSI défectueuse
- Connexions de câbles SCSI desserrées ou défectueuses
- Le voyant d'état du disque dur indique un problème avec le lecteur
- Le LCD d'état du panneau avant indique un problème de lecteurs de disque dur

## Action

 **AVIS :** Cette procédure de dépannage risque de détruire les données stockées sur le disque dur. Avant de poursuivre, sauvegardez tous les fichiers du disque dur.

1. Redémarrez votre système et accédez à l'utilitaire de configuration SCSI en appuyant sur <Ctrl><h>, <Ctrl><a> ou <Ctrl><m> en fonction de votre contrôleur SCSI ou RAID.

2. Vérifiez que le canal SCSI principal est activé et redémarrez le système.

Consultez la documentation fournie avec le contrôleur pour des informations sur l'utilitaire de configuration.

3. Vérifiez que les pilotes de périphérique sont bien installés et configurés (consultez la documentation du système d'exploitation).



**REMARQUE :** Si un lecteur donne des signes de panne imminente, le voyant d'état clignote en vert, puis en orange puis s'éteint, et répète cette séquence toutes les deux secondes. Si un lecteur est en panne, le voyant d'état clignote en orange quatre fois par seconde.

4. Retirez le lecteur de disque dur et installez-le dans l'autre baie de lecteur.
5. Si le problème est résolu, réinstallez le lecteur de disque dur dans la baie d'origine.

Si le lecteur de disque dur fonctionne correctement dans la baie d'origine, il se peut que le support de lecteur ait des problèmes par intermittence. Vérifiez que le lecteur est bien monté sur le support de lecteur (consultez la section « [Installation d'un lecteur de disque du SCSI](#) » de « Installation de lecteurs »).

Si le support de lecteur ne fonctionne toujours pas correctement dans la baie d'origine, la carte de fond de panier SCSI comporte un connecteur défectueux. Consultez la section « [Obtention d'aide](#) » pour des instructions sur l'obtention d'une assistance technique.

6. Si une carte contrôleur RAID est installée, vérifiez les connexions du câble SCSI dans le système :
  - a. Éteignez le système, y compris les périphériques qui y sont raccordés, et débranchez le système de sa prise électrique.
  - b. Retirez le capot (consultez la section « [Retrait du capot](#) »).
  - c. Vérifiez la connexion du câble SCSI à la carte contrôleur RAID (consultez la documentation du contrôleur RAID pour des informations détaillées).



**REMARQUE :** Pour faire fonctionner le fond de panier SCSI dans une configuration 1 x 5, n'installez pas la carte fille du fond de panier SCSI. Pour faire fonctionner le fond de panier SCSI dans une configuration fractionnée 2x3, installez la carte fille du fond de panier SCSI (consultez la section « [Installation d'une carte fille de fond de panier SCSI](#) » de « Installation de lecteurs »).

- d. Remettez le capot arrière en place (consultez la section « [Remise en place du capot](#) »).
  - e. Rebranchez le système à sa prise électrique et allumez-le, ainsi que tous les périphériques qui y sont raccordés.
7. Partitionnez et formatez logiquement le disque dur. Restaurez ensuite les fichiers (si possible) sur le lecteur.

Pour partitionner et formater logiquement le lecteur, consultez la documentation du système d'exploitation.

Si le problème n'est pas résolu, consultez la section « [Obtention d'aide](#) » pour des instructions sur comment obtenir une assistance technique.

---

## Dépannage du contrôleur RAID intégré

### Problème


- Le message d'erreur indique un problème de contrôleur RAID intégré

### Action

1. Accédez au programme de configuration du système et vérifiez les paramètres du contrôleur RAID intégré (consultez la section « Utilisation du programme de configuration du système » du Guide d'utilisation).

Si le contrôleur est activé, passez à l'étape 4.


2. Faites passer le paramètre du contrôleur RAID sur **Enabled (Activé)** puis redémarrez le système.
3. Consultez la documentation fournie avec le logiciel du contrôleur RAID pour vérifier les paramètres logiciels.
4. Éteignez le système, y compris les périphériques qui y sont raccordés, et débranchez le système de sa prise électrique.

 **PRÉCAUTION** : Consultez la section « Protection contre les décharges électrostatiques » des consignes de sécurité du document intitulé *Informations sur le système*.

5. Retirez le capot (consultez la section « [Retrait du capot](#) »).
6. Réinstallez le module de mémoire RAID dans son connecteur (consultez la [Figure 7-3](#) de la section « Installation de lecteurs »).
7. Réinstallez la clé matérielle RAID dans son connecteur (consultez la [Figure 7-4](#) de la section « Installation de lecteurs »).
8. Remettez en place le connecteur du câble de la batterie du RAID (consultez la [Figure 7-5](#) de la section « Installation de lecteurs »).
9. Remettez le capot arrière en place (consultez la section « [Remise en place du capot](#) »).
10. Rebranchez le système à sa prise électrique et allumez-le, ainsi que tous les périphériques qui y sont raccordés.

Si le problème n'est pas résolu, passez à l'étape 11.

11. Éteignez le système, y compris les périphériques qui y sont raccordés, et débranchez le système de sa prise électrique.
12. Retirez le capot (consultez la section « [Retrait du capot](#) »).

 **PRÉCAUTION** : Remplacez la pile par une pile de type identique ou d'un type équivalent recommandé par le fabricant. Mettez les piles usagées au rebut selon les instructions du fabricant. Consultez le document *Informations sur le système* pour des informations supplémentaires.

13. Remettez en place la batterie du RAID (consultez la [Figure 7-5](#) de la section « Installation de lecteurs »).
14. Remettez le capot arrière en place (consultez la section « [Remise en place du capot](#) »).
15. Rebranchez le système à sa prise électrique et allumez-le, ainsi que tous les périphériques qui y sont raccordés.

Si le problème n'est pas résolu, consultez la section « [Obtention d'aide](#) » pour des instructions sur la façon d'obtenir une assistance technique.

---

## Dépannage d'une carte contrôleur RAID

Votre système peut contenir une carte contrôleur RAID en option. Si vous rencontrez des problèmes avec le contrôleur, consultez la documentation du contrôleur RAID pour des informations détaillées sur son dépannage.

---

[Retour à la page du sommaire](#)

# Installation des options du système

## Guide d'installation et de dépannage des systèmes Dell™ PowerVault™ 775N

- [Ventilateurs du système](#)
- [Blocs d'alimentation](#)
- [Bâti des cartes d'extension](#)
- [Cartes d'extension](#)
- [Modules de mémoire](#)
- [Plateau de la carte système](#)
- [Microprocesseurs](#)
- [Pile du système](#)

Cette section explique comment retirer et remplacer les composants suivants :

- Les cartes d'extension
- Des extensions de mémoire
- Des mises à niveau de microprocesseur

Cette section comprend également des instructions pour remplacer les ventilateurs, les blocs d'alimentation, la pile du système, si c'est nécessaire.

---


## Ventilateurs du système


Le système est muni des ventilateurs de refroidissement enfichables à chaud suivants :


- Deux ventilateurs pour le système
- Un ventilateur pour la carte d'extension
- Un ventilateur pour chaque microprocesseur installé

Le système peut être aussi muni d'autres ventilateurs enfichables à chaud en option.

## Retrait d'un ventilateur de refroidissement

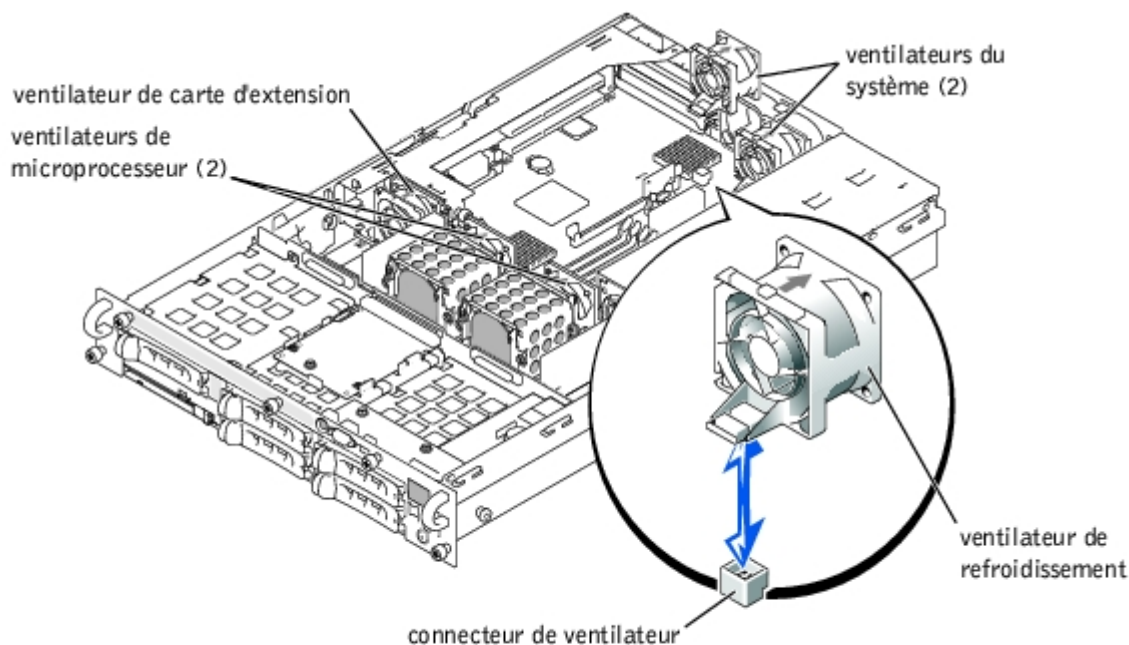
 **REMARQUE** : La procédure de retrait est la même pour tous les ventilateurs.

 **PRÉCAUTION** : Consultez la section « Protection contre les décharges électrostatiques » des consignes de sécurité du document intitulé *Informations sur le système*.

 **AVIS** : Les ventilateurs de refroidissement sont enfichables à chaud. Pour maintenir un bon refroidissement quand le système est allumé, ne remplacez qu'un ventilateur à la fois.

1. Retirez le capot (consultez la section « [Retrait du capot](#) » de « Dépannage de votre système »).
2. Soulevez le ventilateur pour le sortir du châssis (consultez la [Figure 6-1](#)).

**Figure 6-1. Retrait et installation d'un ventilateur de refroidissement**



## Remplacement d'un ventilateur de refroidissement

**REMARQUE :** La procédure d'installation est la même pour tous les ventilateurs.

1. Déposez le ventilateur dans le support de maintien jusqu'à ce qu'il s'enclenche en place (consultez la [Figure 6-1](#)).
2. Remettez le capot en place (consultez la section « [Remise en place du capot](#) » de « Dépannage de votre système »).

## Blocs d'alimentation

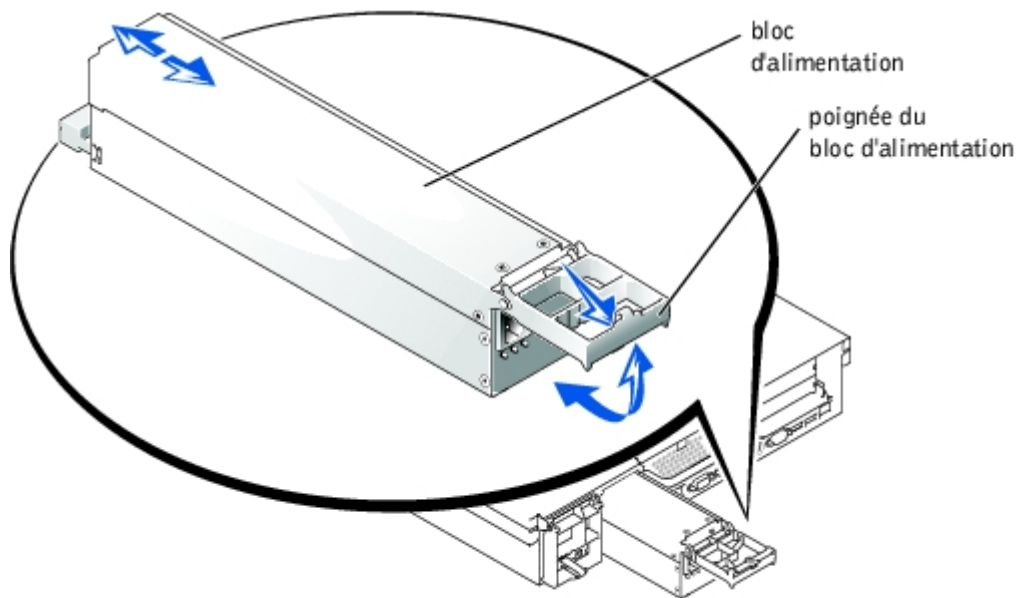
Le système est muni d'un ou de deux blocs d'alimentation enfichables à chaud.

### Retrait d'un bloc d'alimentation

**AVIS :** Les blocs d'alimentation sont enfichables à chaud. Il faut qu'un bloc d'alimentation soit installé dans le système pour que ce dernier fonctionne normalement. Le système est en mode redondant quand deux blocs d'alimentation sont installés. Ne retirez et remplacez qu'un seul bloc d'alimentation à la fois dans un système allumé.

1. Serrez le loquet sur la partie inférieure de la poignée du bloc d'alimentation.
2. Faites pivoter la poignée du bloc d'alimentation vers le haut pour dégager celui-ci du châssis (consultez la [Figure 6-2](#)).
3. Soulevez le bloc d'alimentation pour le sortir du châssis (consultez la [Figure 6-2](#)).

**Figure 6-2. Retrait et installation d'un bloc d'alimentation**



## Remplacement d'un bloc d'alimentation

1. Avec la poignée du bloc d'alimentation en extension, faites glisser le nouveau bloc d'alimentation dans le châssis (consultez la [Figure 6-2](#)).
2. Faites pivoter la poignée vers le bas pour l'enclencher (consultez la [Figure 6-2](#)).

**REMARQUE :** Après avoir installé un nouveau bloc d'alimentation, le système met plusieurs secondes à reconnaître le bloc d'alimentation et à déterminer s'il fonctionne normalement. Le voyant de mise sous tension s'allume en vert pour indiquer que le bloc d'alimentation fonctionne normalement (consultez la [Figure 2-4](#)).

## Bâti des cartes d'extension

Le bâti amovible des cartes d'extension simplifie la plupart des procédures d'installation en vous permettant de retirer la carte de montage et toutes les cartes d'extension installées en une seule étape.

## Retrait du bâti des cartes d'extension

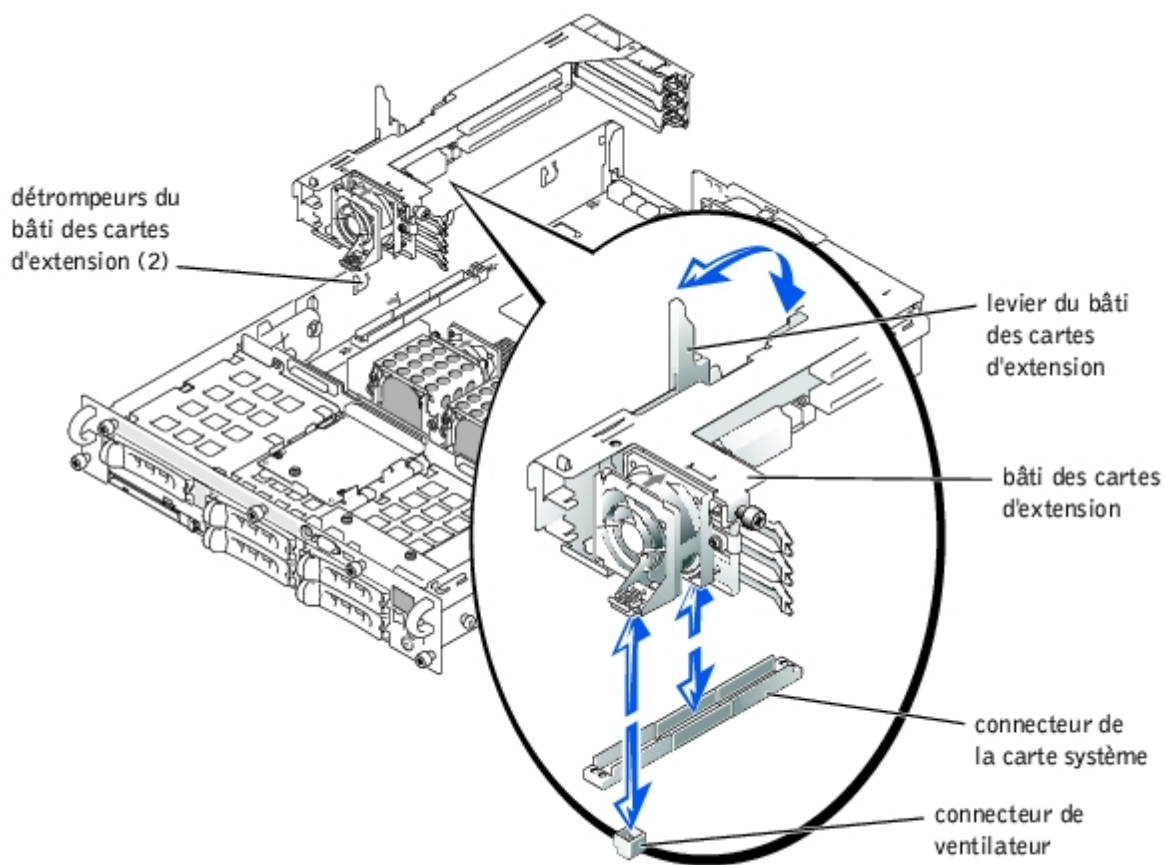
**PRÉCAUTION :** Avant d'effectuer cette procédure, vous devez éteindre le système et le débrancher de sa source d'alimentation. Pour des informations supplémentaires, consultez la section « [La sécurité d'abord : pour vous et pour votre système](#) » de « Dépannage de votre système ».

**PRÉCAUTION :** Consultez la section « Protection contre les décharges électrostatiques » des consignes de sécurité du document intitulé *Informations sur le système*.

1. Éteignez le système, y compris les périphériques qui y sont raccordés, et débranchez le système de la prise de courant.
2. Retirez le capot (consultez la section « [Retrait du capot](#) » de « Dépannage de votre système »).
3. Déconnectez tous les câbles de la carte d'extension.
4. Faites pivoter le levier du bâti des cartes d'extension vers le haut jusqu'à ce que le bâti se dégage du châssis (consultez la [Figure 6-3](#)).
5. Soulevez le bâti pour le sortir du châssis (consultez la [Figure 6-3](#)).



Figure 6-3. Retrait et installation du bâti des cartes d'extension



## Remise en place du bâti des cartes d'extension

**⚠ PRÉCAUTION :** Consultez la section « Protection contre les décharges électrostatiques » des consignes de sécurité du document intitulé *Informations sur le système*.

1. Mettez le levier du bâti des cartes d'extension en position verticale et abaissez le bâti dans le châssis jusqu'à ce qu'il s'aligne avec les pattes de la paroi latérale du châssis (consultez la [Figure 6-3](#)).
2. Abaissez le levier du bâti des cartes d'extension jusqu'à ce que la poignée se trouve au niveau de la partie supérieure du bâti et que le bâti soit fixé au châssis (consultez la [Figure 6-3](#)).
3. Reconnectez tous les câbles de la carte d'extension.
4. Remettez le capot en place (consultez la section « [Remise en place du capot](#) » de « Dépannage de votre système »).

## Cartes d'extension

Le système est muni de trois logements d'extension. Les cartes d'extension sont installées dans la carte de montage du système (consultez la [Figure A-4](#) pour identifier les logements d'extension).

## Consignes d'installation des cartes d'extension

Vous pouvez installer des cartes d'extension qui fonctionnent à des vitesses différentes sur le même bus ; cependant, le bus fonctionnera à la vitesse de la carte la plus faible installée sur ce bus. Par exemple, si une carte du bus fonctionne à 66 MHz et que l'autre carte fonctionne à 100 MHz, le bus ne fonctionnera qu'à 66 MHz.

Pour identifier les logements d'extension et les bus PCI, consultez la [Figure A-4](#). Le [Tableau 6-1](#) répertorie les bus PCI et la vitesse de fonctionnement de chaque logement de carte d'extension.

**Tableau 6-1. Vitesses des logements d'extension**

Logement	Bus	Vitesse d'exécution
1	1	33, 66 ou 100 MHz
2	1	<ul style="list-style-type: none"><li>• Le logement 1 n'est pas vide : 33, 66 ou 100 MHz</li><li>• Le logement 1 est vide : 33, 66, 100 ou 133 MHz</li></ul>
3	2	33, 66, 100 ou 133 MHz

**REMARQUE :** Si vous utilisez des cartes d'extension fonctionnant à des vitesses différentes, installez la carte la plus rapide dans le logement 3 et la carte la plus lente dans le logement 1.

## Ordre de balayage du bus PCI

Le BIOS du système balaie les bus PCI et les périphériques et les numérote au démarrage. Les logements d'extension sont balayés en fonction de leur ordre sur le bus hôte, et non pas en fonction de leurs numéros de logement. Consultez le [Tableau 6-2](#) pour trouver dans quel ordre les logements d'extension et les périphériques PCI intégrés sont balayés. La [Figure A-4](#) fournit un diagramme des bus et logements d'extension.

Un autre facteur influence l'attribution de numéros de bus PCI : une carte d'extension peut avoir sa propre puce de pont PCI, auquel cas il faut un numéro de bus pour la carte et un pour le pont. Une carte d'extension particulière peut avoir deux puces de pont PCI, auquel cas il faut trois numéros de bus PCI consécutifs attribués au même logement d'extension.


Si vous installez des cartes d'extension, vous aurez peut-être du mal à définir le numéro de bus d'un contrôleur sur une carte d'extension précise. Néanmoins, l'ordre de balayage des bus PCI répertorié au [Tableau 6-2](#) peut vous aider à déterminer le numérotage relatif des bus PCI des logements d'extension. Par exemple, un contrôleur PCI installé dans le logement d'extension 3 n'aura jamais un numéro de bus inférieur à un installé dans le logement 2 car le logement 2 précède le logement 3 dans l'ordre de balayage.


**Tableau 6-2. Ordre de balayage des bus PCI**

Ordre	Périphérique ou logement
1	Vidéo
2	Composants d'accès à distance intégrés
3	Logement d'extension 1
4	Logement d'extension 2
5	Logement d'extension 3
6	NIC 1 intégré
7	NIC 2 intégré
8	Contrôleur SCSI intégré à la carte système
9	Contrôleur RAID intégré à la carte système

**REMARQUE :** Pour le nom complet d'une abréviation ou d'un sigle utilisé dans ce tableau, consultez la section « [Abréviations et sigles](#) ».

## Installation d'une carte d'extension

 **PRÉCAUTION :** Avant d'effectuer cette procédure, vous devez éteindre le système et le débrancher de sa source d'alimentation. Pour des informations supplémentaires, consultez la section « [La sécurité d'abord : pour vous et pour votre système](#) » de « Dépannage de votre système ».

 **PRÉCAUTION :** Consultez la section « Protection contre les décharges électrostatiques » des consignes de sécurité du document intitulé *Informations sur le système*.

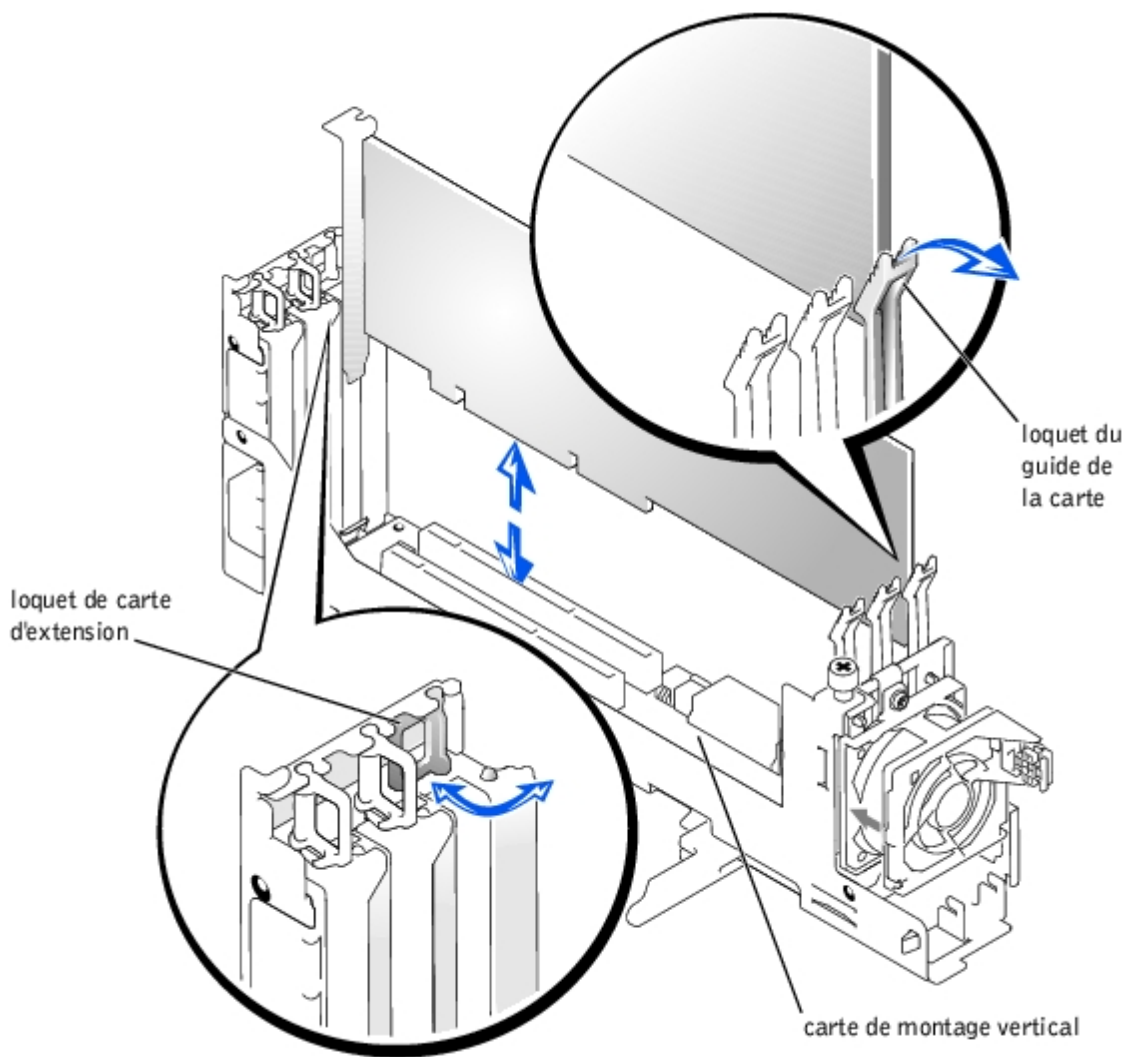
1. Déballez la carte d'extension et préparez-la pour l'installer.

Pour obtenir des instructions, consultez la documentation fournie avec la carte.

2. Éteignez le système, y compris les périphériques qui y sont raccordés, et débranchez le système de la prise de courant.
3. Retirez le capot (consultez la section « [Retrait du capot](#) » de « Dépannage de votre système »).
4. Déconnectez tous les câbles de la carte d'extension.
5. Retirez le bâti des cartes d'extension (consultez la section « [Retrait du bâti des cartes d'extension](#) »).
6. Placez le bâti des cartes d'extension de manière à ce que la carte de montage soit à l'horizontale sur votre plan de travail.
7. Ouvrez le loquet de la carte d'extension (consultez la [Figure 6-4](#)) et retirez la plaque de recouvrement.
8. Installez la carte d'extension (consultez la [Figure 6-4](#)).
  - a. Placez la carte d'extension de manière à ce que le connecteur de bord de carte et le connecteur de carte d'extension sur la carte de montage de cartes d'extension soient alignés.
  - b. Insérez le connecteur de bord de carte fermement dans le connecteur de carte d'extension jusqu'à ce que la carte soit bien installée.
  - c. Une fois la carte insérée dans le connecteur, refermez le loquet de la carte d'extension (consultez la [Figure 6-4](#)).

Le loquet du guide de la carte se referme automatiquement quand la carte est insérée dans le connecteur.

#### **Figure 6-4. Installation d'une carte d'extension**



9. Remettez en place le bâti des cartes d'extension (consultez la section « [Remise en place du bâti des cartes d'extension](#) »).
10. Reconnectez tous les câbles des cartes d'extension, y compris ceux de la nouvelle carte.

Consultez la documentation livrée avec la carte pour plus d'informations sur les connexions de ses câbles.


**REMARQUE :** Si la carte d'extension que vous installez fonctionne à une vitesse différente de celle de la carte déjà installée sur le même bus PCI, toutes les cartes d'extension sur ce bus fonctionneront à la vitesse la plus faible.

11. Remettez le capot en place (consultez la section « [Remise en place du capot](#) » de « Dépannage de votre système »).

## Retrait d'une carte d'extension

- ⚠ PRÉCAUTION :** Avant d'effectuer cette procédure, vous devez éteindre le système et le débrancher de sa source d'alimentation. Pour des informations supplémentaires, consultez la section « [La sécurité d'abord : pour vous et pour votre système](#) » de « Dépannage de votre système ».
- ⚠ PRÉCAUTION :** Consultez la section « Protection contre les décharges électrostatiques » des consignes de sécurité du document intitulé *Informations sur le système*.

1. Éteignez le système, y compris les périphériques qui y sont raccordés, et débranchez le système de la prise de courant.

2. Retirez le capot (consultez la section « [Retrait du capot](#) » de « Dépannage de votre système »).
  3. Déconnectez tous les câbles de la carte d'extension.
  4. Retirez le bâti des cartes d'extension (consultez la section « [Retrait du bâti des cartes d'extension](#) »).
  5. Placez le bâti des cartes d'extension de manière à ce que la carte de montage soit à l'horizontale sur votre plan de travail.
  6. Dégagez la carte d'extension :
    - a. Ouvrez le loquet de la carte d'extension (consultez la [Figure 6-4](#)).
    - b. Appuyez sur la patte de dégagement du loquet du guide de la carte (consultez la [Figure 6-4](#)).
    - c. Tenez la carte d'extension par les coins supérieurs et retirez-la délicatement du connecteur de carte d'extension.
  7. Si vous retirez définitivement la carte, installez une plaque de recouvrement sur l'ouverture du logement d'extension vide et refermez le loquet de la carte d'extension.
-  **REMARQUE :** Vous devez installer une plaque de recouvrement sur un logement d'extension vide pour maintenir la certification de la FCC (Federal Communications Commission [commission fédérale des communications des États-Unis]) du système. Les plaques protègent le système de la poussière et de la saleté et aident à maintenir un refroidissement et une circulation d'air adéquats à l'intérieur du système.
8. Remettez en place le bâti des cartes d'extension (consultez la section « [Remise en place du bâti des cartes d'extension](#) »).
  9. Reconnectez tous les câbles de la carte d'extension.
  10. Remettez le capot en place (consultez la section « [Remise en place du capot](#) » de « Dépannage de votre système »).
- 

## Modules de mémoire

Les six connecteurs de modules de mémoire situés sur la carte système peuvent accueillir un minimum de 512 Mo de modules de mémoire à registres. Les connecteurs de modules de mémoire sont organisés en paires qui se composent de trois bancs de mémoire (de DIMM A à DIMM C).

## Kits d'extension de mémoire

Le système peut être mis à niveau en installant des combinaisons de modules SDRAM DDR à registres de 256, 512 Mo et 1 Go. Vous pouvez acheter des kits d'extension de mémoire selon vos besoins.

 **REMARQUE :** Les modules de mémoire doivent être conformes PC-1600.

## Consignes d'installation des modules de mémoire

En partant du connecteur le plus proche des blocs d'alimentation, les connecteurs de modules de mémoire sont marqués de « DIMM A1 » à « DIMM C2 » (consultez la [Figure A-3](#)). Lorsque vous installez des modules de mémoire, suivez les consignes suivantes :


- Vous devez installer les modules de mémoire par paires identiques.
- Installez une paire de modules de mémoire dans les connecteurs DIMM A1 et A2 avant d'installer une seconde paire dans les connecteurs B1 et B2, et ainsi de suite.


Le [Tableau 6-3](#) répertorie plusieurs exemples de configurations de mémoire basées sur ces consignes.

Tableau 6-3. Exemples de configurations de modules de mémoire

Total de mémoire désiré	DIMM A		DIMM B		DIMM C	
	1	2	1	2	1	2
512 Mo	256 Mo	256 Mo	Aucun	Aucun	Aucun	Aucun
1 Go	512 Mo	512 Mo	Aucun	Aucun	Aucun	Aucun
2 Go	512 Mo	512 Mo	512 Mo	512 Mo	Aucun	Aucun
3 Go	512 Mo	512 Mo	512 Mo	512 Mo	512 Mo	512 Mo

## Réalisation d'une extension de la mémoire

 **PRÉCAUTION** : Avant d'effectuer cette procédure, vous devez éteindre le système et le débrancher de sa source d'alimentation. Pour des informations supplémentaires, consultez la section « [La sécurité d'abord : pour vous et pour votre système](#) » de « Dépannage de votre système ».

 **PRÉCAUTION** : Consultez la section « Protection contre les décharges électrostatiques » des consignes de sécurité du document intitulé *Informations sur le système*.

1. Éteignez le système, y compris les périphériques qui y sont raccordés, et débranchez le système de la prise de courant.
2. Retirez le capot (consultez la section « [Retrait du capot](#) » de « Dépannage de votre système »).
3. Installez ou remplacez les paires de modules de mémoire qu'il faut pour atteindre le total de mémoire désiré (consultez les sections « [Installation de modules de mémoire](#) » et « [Retrait de modules de mémoire](#) »).

Consultez la [Figure A-3](#) pour repérer les connecteurs de modules de mémoire.

4. Remettez le capot en place (consultez la section « [Remise en place du capot](#) » de « Dépannage de votre système »).
5. Rebranchez le système à sa prise électrique et allumez-le, ainsi que tous les périphériques qui y sont raccordés.

Une fois que le système a exécuté la routine du POST, il effectue un test de la mémoire.

Le système détecte que la nouvelle mémoire ne correspond pas aux informations sur la configuration du système qui sont stockées dans la NVRAM. Le moniteur affiche un message d'erreur qui se termine par les mots suivants :

```
Press <F1> to continue; <F2> to enter System Setup
```


(Appuyez sur <F1> pour continuer ; sur <F2> pour accéder au programme de configuration du système)

6. Appuyez sur <F2> pour accéder au programme de configuration du système et vérifiez le paramètre de **System Memory (Mémoire système)**.

Le système devrait déjà avoir changé la valeur du paramètre de **Mémoire système** pour tenir compte de la mémoire qui vient d'être installée.

7. Si la valeur de **Mémoire système** est fautive, il est possible qu'un ou plusieurs modules de mémoire soient mal installés. Refaites les étapes 1 à 6 et vérifiez que les modules de mémoire sont bien insérés dans leurs connecteurs.
8. Exécutez le test Mémoire système des diagnostics du système.

## Installation de modules de mémoire

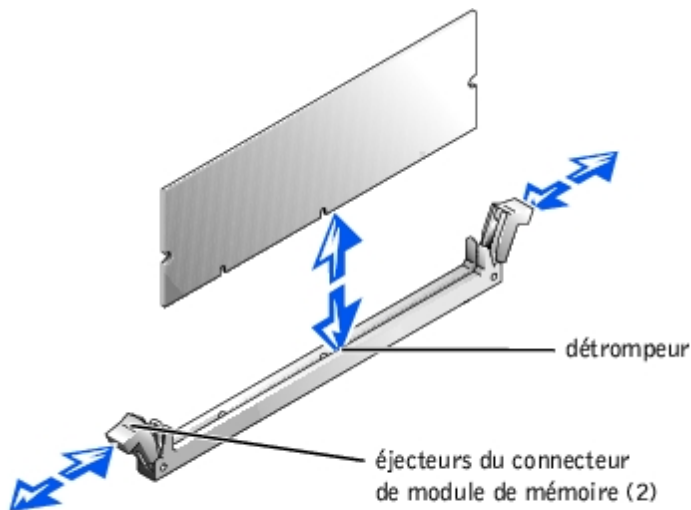
 **PRÉCAUTION** : Avant d'effectuer cette procédure, vous devez éteindre le système et le débrancher de sa source d'alimentation. Pour des informations supplémentaires, consultez la section « [La sécurité d'abord : pour vous et pour votre système](#) » de « Dépannage de votre système ».

 **PRÉCAUTION** : Consultez la section « Protection contre les décharges électrostatiques » des consignes de

## sécurité du document intitulé *Informations sur le système*.

1. Éteignez le système, y compris les périphériques qui y sont raccordés, et débranchez le système de la prise de courant.
2. Retirez le capot (consultez la section « [Retrait du capot](#) » de « Dépannage de votre système »).
3. Repérez les connecteurs du module de mémoire dans lesquels vous allez installer un module de mémoire (consultez la [Figure A-3](#)).
4. Poussez les éjecteurs du connecteur de module de mémoire vers le bas et vers l'extérieur, comme l'illustre la [Figure 6-5](#), pour pouvoir insérer le module de mémoire dans le connecteur.

**Figure 6-5. Retrait et installation d'un module de mémoire**



5. Alignez le connecteur de bord du module de mémoire avec le détrompeur et insérez le module de mémoire dans le connecteur (consultez la [Figure 6-5](#)).

Le connecteur de module de mémoire est muni d'un détrompeur qui ne permet d'installer le module de mémoire dans le connecteur que d'une seule façon.

6. Appuyez sur le module de mémoire avec vos pouces tout en tirant sur les éjecteurs avec vos index pour verrouiller le module de mémoire dans le connecteur (consultez la [Figure 6-5](#)).

Lorsque le module de mémoire est bien engagé dans le connecteur, les éjecteurs du connecteur du module de mémoire doivent être alignés avec les éjecteurs des autres connecteurs dotés de modules de mémoire.

7. Refaites les étapes 3 à 6 de cette procédure pour installer les modules de mémoire restants.
8. Effectuez les étapes 4 à 8 de la procédure décrite à la section « [Réalisation d'une extension de la mémoire](#) ».

## Retrait de modules de mémoire

**⚠ PRÉCAUTION :** Avant d'effectuer cette procédure, vous devez éteindre le système et le débrancher de sa source d'alimentation. Pour des informations supplémentaires, consultez la section « [La sécurité d'abord : pour vous et pour votre système](#) » de « Dépannage de votre système ».

**⚠ PRÉCAUTION :** Consultez la section « Protection contre les décharges électrostatiques » des consignes de sécurité du document intitulé *Informations sur le système*.


1. Éteignez le système, y compris les périphériques qui y sont raccordés, et débranchez le système de la prise de courant.


2. Retirez le capot (consultez la section « [Retrait du capot](#) » de « Dépannage de votre système »).
  3. Repérez les connecteurs du module de mémoire desquels vous allez retirer des modules de mémoire (consultez la [Figure A-3](#)).
  4. Poussez les éjecteurs du connecteur de module de mémoire vers le bas et vers l'extérieur jusqu'à ce que le module de mémoire se dégage du connecteur (consultez la [Figure 6-5](#)).
  5. Répétez les étapes 3 et 4 de cette procédure pour retirer d'autres modules de mémoire.
  6. Effectuez les étapes 4 à 8 de la procédure décrite à la section « [Réalisation d'une extension de la mémoire](#) ».
- 

## Plateau de la carte système

Consultez la [Figure A-3](#) pour identifier les composants de la carte système.

## Retrait du plateau de la carte système

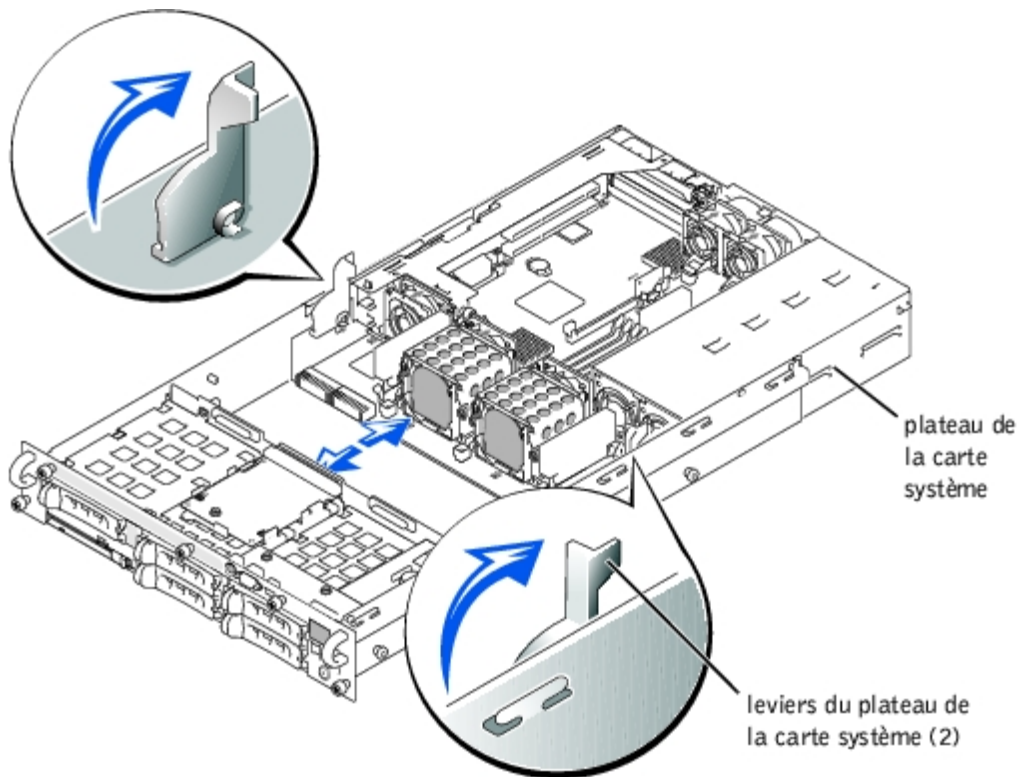
 **PRÉCAUTION** : Avant d'effectuer cette procédure, vous devez éteindre le système et le débrancher de sa source d'alimentation. Pour des informations supplémentaires, consultez la section « [La sécurité d'abord : pour vous et pour votre système](#) » de « Dépannage de votre système ».

 **PRÉCAUTION** : Consultez la section « Protection contre les décharges électrostatiques » des consignes de sécurité du document intitulé *Informations sur le système*.

1. Éteignez le système, y compris les périphériques qui y sont raccordés, et débranchez le système de la prise de courant.
2. Retirez le capot (consultez la section « [Retrait du capot](#) » de « Dépannage de votre système »).
3. Faites pivoter les leviers du plateau de la carte système vers le haut en même temps pour dégager le plateau du châssis (consultez la [Figure 6-6](#)).

**Figure 6-6. Retrait et installation du plateau de la carte système**





4. Faites reculer le plateau de la carte système jusqu'à ce qu'il se bloque.
5. Soulevez légèrement la partie avant du plateau de la carte système, puis faites reculer le plateau jusqu'à ce qu'il se dégage du châssis.

## Remise en place du plateau de la carte système

**⚠ PRÉCAUTION :** Consultez la section « Protection contre les décharges électrostatiques » des consignes de sécurité du document intitulé *Informations sur le système*.

1. Mettez les leviers du plateau de la carte système à la verticale et faites glisser le plateau dans le châssis jusqu'à ce qu'il se bloque (consultez la [Figure 6-6](#)).
2. Faites pivoter les leviers du plateau de la carte système vers le bas en même temps pour fixer le plateau au châssis (consultez la [Figure 6-3](#)).
3. Remettez le capot en place (consultez la section « [Remise en place du capot](#) » de « Dépannage de votre système »).

## Microprocesseurs

Pour bénéficier de futures options en matière de vitesse et de fonctionnalité, vous pouvez ajouter un second microprocesseur ou remplacer le microprocesseur principal ou secondaire.

**⚠ AVIS :** Le second microprocesseur doit être du même type que le premier. Si les deux microprocesseurs n'ont pas la même vitesse, ils fonctionneront tous deux à la vitesse du microprocesseur le plus lent.

Chaque microprocesseur et sa mémoire cache associée sont contenus dans un boîtier PGA installé dans un support ZIF de la carte système. Un deuxième support ZIF accueille un microprocesseur secondaire.


**🔧 REMARQUE :** Dans un système à un seul microprocesseur, le microprocesseur doit être installé dans le logement


PROC 1.

Les éléments suivants font partie du kit de mise à niveau du microprocesseur :

- Un microprocesseur
- Un dissipateur de chaleur
- Deux clips de fixation
- Un ventilateur de refroidissement
- Un VRM, si vous ajoutez un second microprocesseur


## Ajout ou remplacement d'un microprocesseur

 **PRÉCAUTION** : Avant d'effectuer cette procédure, vous devez éteindre le système et le débrancher de sa source d'alimentation. Pour des informations supplémentaires, consultez la section « [La sécurité d'abord : pour vous et pour votre système](#) » de « Dépannage de votre système ».

 **PRÉCAUTION** : Consultez la section « Protection contre les décharges électrostatiques » des consignes de sécurité du document intitulé *Informations sur le système*.


1. Éteignez le système, y compris les périphériques qui y sont raccordés, et débranchez le système de la prise de courant.
2. Retirez le capot (consultez la section « [Retrait du capot](#) » de « Dépannage de votre système »).

Si vous installez un second microprocesseur, passez à l'étape 6.

 **REMARQUE** : Le système est conçu pour vous permettre de retirer le dissipateur de chaleur du microprocesseur sans avoir à retirer son ventilateur de refroidissement. Vous pouvez néanmoins retirer le ventilateur pour pouvoir accéder plus facilement au dissipateur de chaleur (consultez la section « [Retrait d'un ventilateur de refroidissement](#) »).

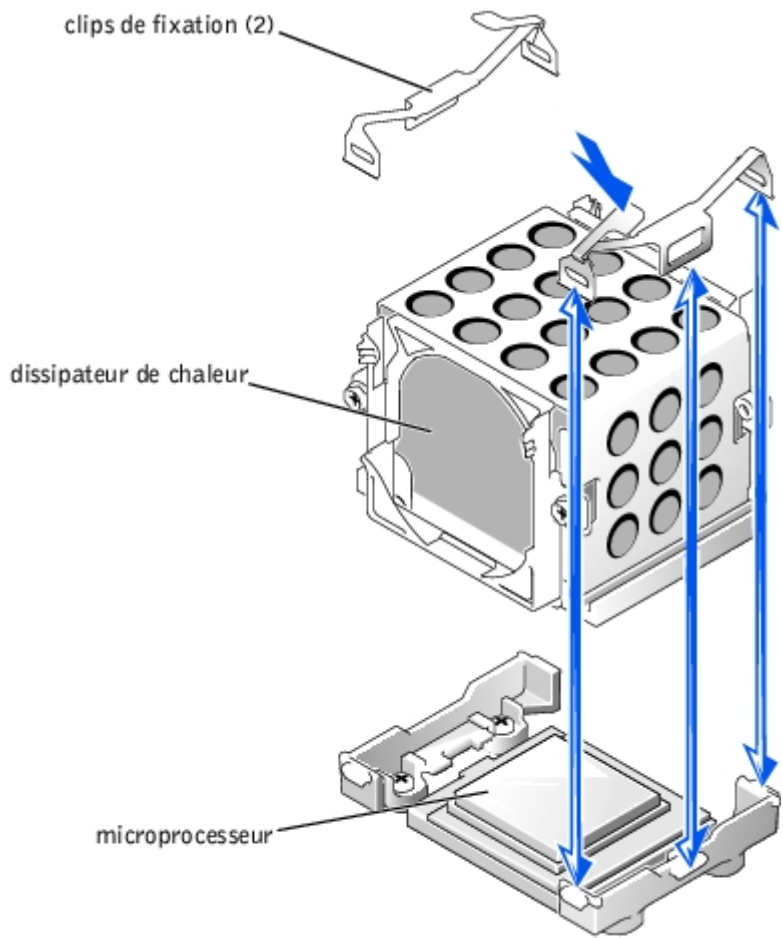
3. Retirez le dissipateur de chaleur du microprocesseur :
  - a. Appuyez sur les clips de fixation du dissipateur de chaleur pour les libérer des pattes de fixation situées sur le support ZIF (consultez la [Figure 6-7](#)).
  - b. Retirez les clips de fixation du dissipateur de chaleur.

 **PRÉCAUTION** : Le microprocesseur et le dissipateur de chaleur peuvent devenir brûlants. Vérifiez que le microprocesseur a eu le temps de refroidir avant de le manipuler.

 **AVIS** : Ne retirez jamais le dissipateur de chaleur d'un microprocesseur, sauf si avez l'intention de retirer le microprocesseur. Le dissipateur de chaleur est nécessaire au maintien de bonnes conditions thermiques.

- c. Retirez le dissipateur de chaleur.

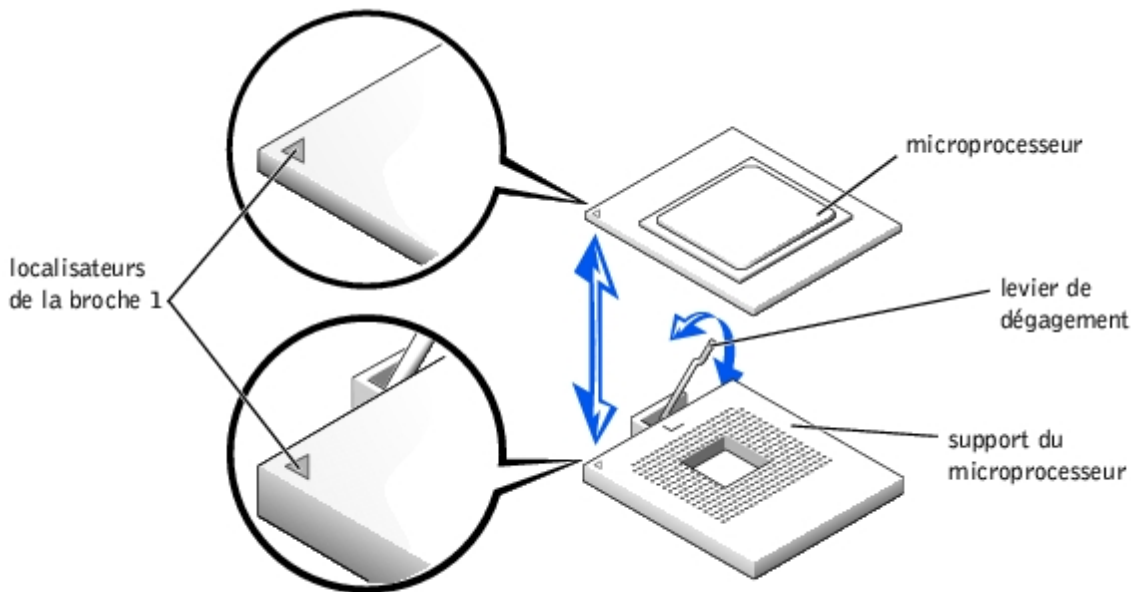
Figure 6-7. Retrait et installation du dissipateur de chaleur



4. Relevez le levier de dégagement du support à la verticale jusqu'à ce que le microprocesseur soit libéré (consultez la [Figure 6-8](#)).
5. Retirez le microprocesseur du support en le soulevant et laissez le levier de dégagement relevé afin que le support soit prêt à recevoir le nouveau microprocesseur.

**AVIS :** Prenez soin de ne pas tordre de broches lorsque vous retirez le microprocesseur. Si des broches sont pliées, le microprocesseur risque d'être endommagé irréversiblement.

**Figure 6-8. Retrait et installation du microprocesseur**



6. Déballez le nouveau microprocesseur.

Si des broches du microprocesseur sont pliées, consultez la section « [Obtention d'aide](#) » pour les instructions sur l'obtention d'une assistance technique.

7. Mettez le levier de dégagement du support du microprocesseur à la verticale.

8. Alignez la broche 1 du microprocesseur (consultez la [Figure 6-8](#)) avec la broche 1 du support du microprocesseur.

**REMARQUE :** Vous n'avez pas besoin d'exercer de force pour installer le microprocesseur dans le support. Si le microprocesseur est correctement aligné, il devrait s'insérer de lui-même dans le support.

9. Installez le microprocesseur dans le support (consultez la [Figure 6-8](#)).

**AVIS :** Un mauvais positionnement du microprocesseur peut endommager irréversiblement le microprocesseur et le système lorsque vous allumez le système. Lorsque vous placez le microprocesseur dans le support, vérifiez que toutes les broches du microprocesseur s'insèrent dans les orifices correspondants du support. Faites attention de ne pas tordre les broches.

10. Lorsque le microprocesseur est complètement installé dans le support, faites pivoter le levier d'éjection du support vers le bas jusqu'à ce qu'il s'enclenche en place, fixant ainsi le microprocesseur.

11. Placez le nouveau dissipateur de chaleur sur le microprocesseur (consultez la [Figure 6-7](#)).

12. Orientez les clips de fixation comme l'indique la [Figure 6-7](#).

13. Accrochez l'extrémité des clips démunie de dispositif de blocage à la patte située sur le bord du support.

14. Appuyez sur le dispositif de blocage du clip de fixation et faites-le pivoter jusqu'à ce que la languette du support ZIF s'enclenche dans le trou du clip.

**AVIS :** Chaque microprocesseur doit avoir son propre ventilateur de refroidissement pour maintenir de bonnes conditions thermiques.

15. Vérifiez que le ventilateur de refroidissement du microprocesseur est installé :

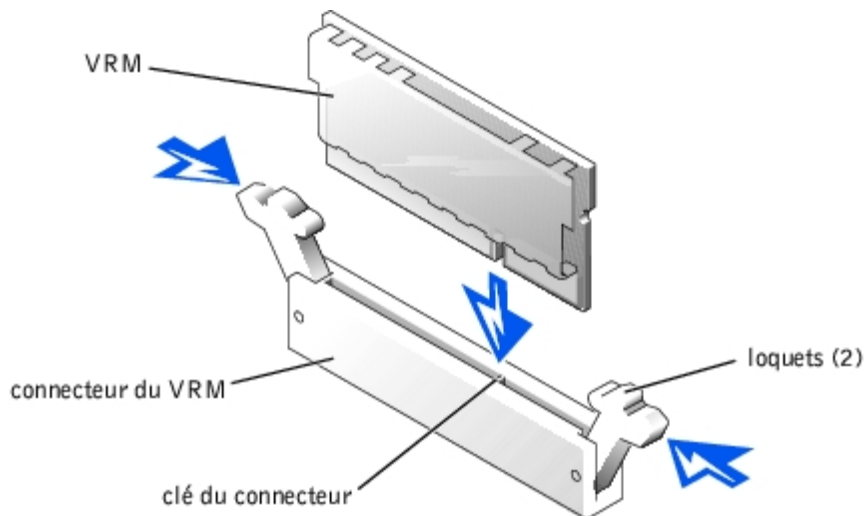
- Si vous avez retiré le ventilateur de refroidissement du microprocesseur avant d'avoir retiré son dissipateur de chaleur, réinstallez le ventilateur.

Si vous avez installé un second microprocesseur, installez le ventilateur du nouveau microprocesseur.

Pour des informations sur l'installation ou la remise en place d'un ventilateur de refroidissement, consultez la section « [Remplacement d'un ventilateur de refroidissement](#) ».

16. Si vous ajoutez un second microprocesseur, installez le VRM dans le connecteur VRM 2 en poussant fermement dessus pour que les loquets s'enclenchent (consultez la [Figure 6-9](#)).

**Figure 6-9. Installation du VRM**



17. Remettez le capot en place (consultez la section « [Remise en place du capot](#) » de « Dépannage de votre système »).
18. Rebranchez le système à sa prise électrique et allumez-le, ainsi que tous les périphériques qui y sont raccordés.
19. Accédez au programme de configuration du système et vérifiez que les options du microprocesseur correspondent à la nouvelle configuration du système (consultez la section « Utilisation du programme de configuration du système » de votre Guide d'utilisation).

Lorsque le système démarre, il détecte la présence du nouveau microprocesseur et change automatiquement les informations sur la configuration du système dans le programme de configuration du système. Si vous avez installé un second microprocesseur, un message similaire au suivant s'affiche :

```
Two 1.8 GHZ Processors, Processor Bus: 400 MHz, L2 cache 512 KB Advanced
```

(Deux processeurs à 1,8 GHZ, bus de processeur : 400 MHz, cache L2 de 512 Ko avancé)

Si vous avez installé un seul microprocesseur, un message similaire au suivant s'affiche :

```
One 1.8 GHz Processor, Processor Bus: 400 MHz, L2 cache 512 KB Advanced
```

(Un processeur à 1,8 GHZ, bus de processeur : 400 MHz, cache L2 de 512 Ko avancé)

20. Vérifiez que la ligne du haut dans la zone de données du système du programme de configuration du système identifie correctement les microprocesseurs installés (consultez la section « Utilisation du programme de configuration du système » de votre Guide d'utilisation).
21. Quittez le programme de configuration du système.
22. Exécutez les diagnostics du système pour vérifier que le bon fonctionnement du nouveau microprocesseur.




Consultez la section « [Exécution des diagnostics du système](#) » pour des informations sur l'exécution des diagnostics et le dépannage des problèmes éventuels.

---

## Pile du système

La pile du système est une pile bouton de 3,0 volts (V).

## Remplacement de la pile du système

-  **PRÉCAUTION** : Avant d'effectuer cette procédure, vous devez éteindre le système et le débrancher de sa source d'alimentation. Pour des informations supplémentaires, consultez la section « [La sécurité d'abord : pour vous et pour votre système](#) » de « Dépannage de votre système ».
-  **PRÉCAUTION** : Une nouvelle pile mal installée risque d'exploser. Remplacez la pile par une pile de type identique ou d'un type équivalent recommandé par le fabricant. Mettez les piles usagées au rebut selon les instructions du fabricant. Consultez le document *Informations sur le système* pour des informations supplémentaires.
-  **PRÉCAUTION** : Consultez la section « Protection contre les décharges électrostatiques » des consignes de sécurité du document intitulé *Informations sur le système*.

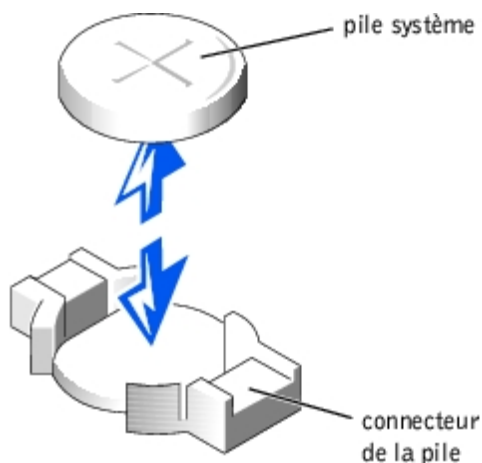
1. Éteignez le système, y compris les périphériques qui y sont raccordés, et débranchez le système de la prise de courant.
2. Retirez le capot (consultez la section « [Retrait du capot](#) » de « Dépannage de votre système »).
3. Retirez le bâti des cartes d'extension (consultez la section « [Retrait du bâti des cartes d'extension](#) »).
4. Retirez la pile du système (consultez la [Figure 6-10](#)).

Consultez la [Figure A-3](#) pour repérer la pile système sur la carte système.

Vous pouvez extraire la pile du système de son connecteur avec vos doigts ou avec un objet émoussé et non-conducteur comme un tournevis en plastique, par exemple.

5. Installez la nouvelle pile du système en orientant la face marquée « + » vers le haut (consultez la [Figure 6-10](#)).

**Figure 6-10. Retrait et installation de la pile du système**



6. Remettez en place le bâti des cartes d'extension (consultez la section « [Remise en place du bâti des cartes d'extension](#) »).
7. Remettez le capot en place (consultez la section « [Remise en place du capot](#) » de « Dépannage de votre système »).
8. Rebranchez le système à sa prise électrique et allumez-le, ainsi que tous les périphériques qui y sont raccordés.
9. Accédez au programme de configuration du système pour vérifier que la pile fonctionne correctement (consultez la section « Utilisation du programme de configuration du système » du *Guide d'utilisation*).
10. Entrez l'heure et la date exactes dans les options **Time (Heure)** et **Date** du programme de configuration du système.
11. Quittez le programme de configuration du système.

12. Pour tester la pile qui vient d'être installée, éteignez le système et débranchez-le de sa prise électrique pendant au moins une heure.
  13. Une heure plus tard, rebranchez le système à sa prise électrique et allumez-le.
  14. Accédez au programme de configuration du système et, si l'heure et la date sont toujours fausses, consultez la section « [Obtention d'aide](#) » pour obtenir des instructions sur l'obtention d'une assistance technique.
- 

[Retour à la page du sommaire](#)

# Installation de lecteurs

## Guide d'installation et de dépannage des systèmes Dell™ PowerVault™ 775N

- [Câbles d'interface SCSI](#)
- [Informations sur la configuration SCSI](#)
- [Lecteur de bande SCSI externe](#)
- [Lecteurs de disque dur SCSI](#)
- [Lecteurs de CD et de disquettes](#)
- [Activation du contrôleur RAID intégré](#)
- [Remise en place d'une carte contrôleur RAID](#)
- [Installation du support de câbles du câble SCSI](#)
- [Installation d'une carte fille de fond de panier SCSI](#)
- [Configuration du périphérique d'amorçage](#)

Votre système peut contenir un maximum de cinq lecteurs de disque dur SCSI de 1 pouce. Un lecteur de CD et un lecteur de disquette sont montés ensemble sur un plateau qui se glisse dans le panneau avant et la carte de fond de panier SCSI. Ce design permet aux lecteurs de disquette et de CD d'être révisés sans retirer le capot ou connecter ou déconnecter de câbles. Cette section contient des instructions sur le remplacement de ces périphériques.

---

## Câbles d'interface SCSI

Les connecteurs d'interface SCSI sont munis d'un détrompeur pour être insérés correctement. Un détrompeur garantit qu'aux deux extrémités du câble, le fil de la broche 1 du câble se raccorde à la broche 1 des connecteurs. Lorsque vous débranchez un câble d'interface, veillez à saisir le connecteur du câble, et non pas le câble lui-même, pour éviter de tendre le câble.

---

## Informations sur la configuration SCSI

Bien que l'installation des périphériques SCSI s'effectue de la même manière que celle des autres périphériques, la configuration requise diffère. Pour configurer un périphérique SCSI externe, suivez les consignes des sous-sections suivantes.

## Numéros d'ID SCSI

Chaque périphérique raccordé à un adaptateur hôte SCSI doit avoir un seul numéro d'ID SCSI, compris entre 0 et 15.

En général, un lecteur de bande SCSI est configuré par défaut sur l'ID SCSI 6.



**REMARQUE :** Il n'est pas nécessaire d'attribuer les numéros d'ID SCSI dans l'ordre ou de connecter les périphériques au câble dans l'ordre de leur numéro d'ID.

## Terminaison des périphériques

La logique SCSI requiert que la terminaison soit activée pour les deux périphériques situés aux deux extrémités d'une chaîne SCSI et désactivée pour tous les périphériques intermédiaires. Pour les périphériques SCSI internes, la terminaison est configurée automatiquement. Pour les périphériques SCSI externes, désactivez les terminaisons de tous les périphériques et utilisez des câbles dotés de terminaisons. Consultez la documentation fournie avec les périphériques SCSI que vous avez achetés en option pour obtenir des informations sur la désactivation des terminaisons.


---



## Lecteur de bande SCSI externe

Cette sous-section décrit comment configurer et installer un lecteur de bande SCSI externe.

### Installation d'un lecteur de bande SCSI externe

 **PRÉCAUTION** : Consultez la section « Protection contre les décharges électrostatiques » des consignes de sécurité de votre document intitulé *Informations sur le système*.

1. Éteignez le système, y compris les périphériques qui y sont raccordés, et débranchez le système de la prise de courant.
2. Préparez le lecteur de bande pour l'installer.

Mettez-vous à la terre en touchant une partie métallique non-peinte à l'arrière du système, déballez le lecteur (et la carte contrôleur, le cas échéant) et comparez les réglages du cavalier et du commutateur avec ceux décrits dans la documentation fournie avec le lecteur.

Consultez la section « [Informations sur la configuration SCSI](#) » pour obtenir des informations sur la définition du numéro ID SCSI du lecteur et l'activation de la terminaison (si nécessaire). Modifiez les paramètres nécessaires pour la configuration de votre système.

3. Raccordez le câble d'interface du lecteur de bande au connecteur SCSI externe sur la carte contrôleur.
4. Rebranchez le système à sa prise électrique et allumez-le, ainsi que tous les périphériques qui y sont raccordés.
5. Effectuez une sauvegarde sur bande et un test de vérification du lecteur selon les instructions de la documentation du logiciel fournie avec le lecteur.

---


## Lecteurs de disque dur SCSI

Cette sous-section explique la manière d'installer et de configurer des lecteurs de disque dur SCSI dans les baies de lecteur de disque dur internes du système.


### Avant de commencer

Avant de tenter de retirer ou d'installer un lecteur pendant que le système fonctionne, consultez la documentation de la carte de contrôleur RAID pour vérifier que le système est configuré pour pouvoir prendre en charge le retrait et l'insertion de lecteurs enfichables à chaud.

Les lecteurs de disque dur SCSI sont fournis dans des supports de lecteur spéciaux qui se logent dans les baies de lecteurs de disque dur.

 **REMARQUE** : Vous ne devriez utiliser que des lecteurs testés et approuvés pour une utilisation avec la carte de fond de panier SCSI.

Il vous faudra peut-être utiliser des programmes autres que ceux fournis avec le système d'exploitation pour partitionner et formater les lecteurs de disque dur SCSI. Consultez la section « Installation et configuration des pilotes SCSI » du *Guide d'utilisation* pour des informations et des instructions.

 **AVIS** : N'éteignez pas et ne redémarrez pas votre système pendant le formatage du lecteur. Cela risquerait d'endommager le lecteur.

Lorsque vous formatez un lecteur de disque dur SCSI à haute capacité, prévoyez suffisamment de temps pour que le formatage s'exécute entièrement. De longs délais de formatage sont normaux pour ces lecteurs. Par exemple, un lecteur de très grande capacité peut prendre plus d'une heure pour se formater.

## Configuration de la carte de fond de panier SCSI

Les baies de lecteurs de disque dur permettent d'installer un maximum de cinq lecteurs de disque dur SCSI de 1 pouce. Les lecteurs de disque dur se raccordent à un contrôleur de la carte système ou à une carte contrôleur RAID par l'intermédiaire de la carte de fond de panier SCSI.

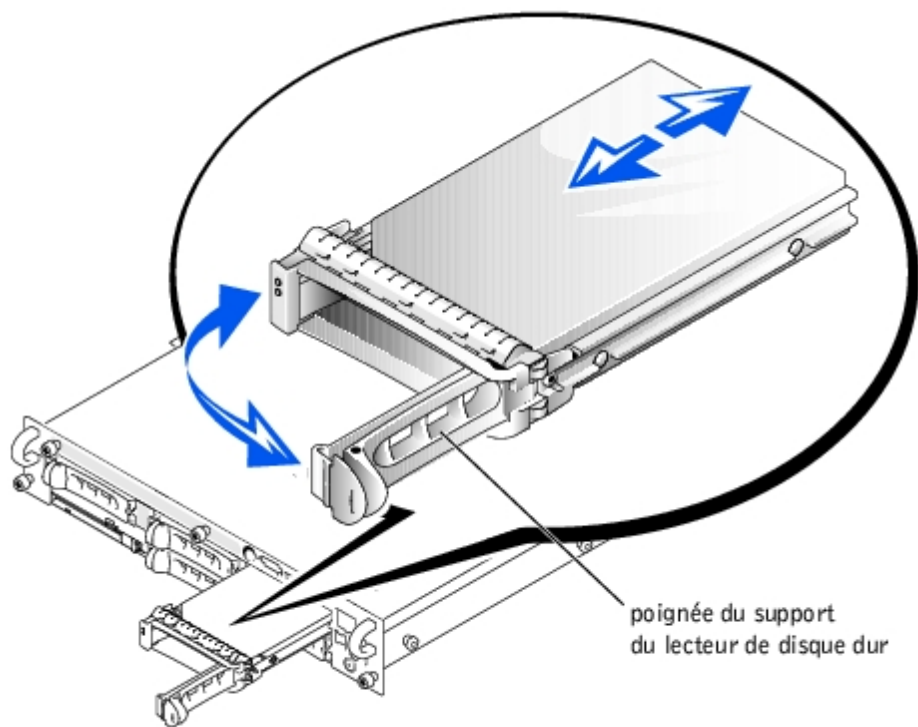
Le système offre plusieurs options pour configurer les lecteurs de disque dur :

- Une carte fille de fond de panier SCSI (consultez la section « [Installation d'une carte fille de fond de panier SCSI](#) ») :
  - Une configuration 1x5, sans la carte fille de fond de panier SCSI installée
  - Une configuration fractionnée 2x3, avec la carte fille de fond de panier SCSI installée
- Contrôleur SCSI :
  - Contrôleur SCSI intégré
  - Un contrôleur RAID intégré (consultez la section « [Activation du contrôleur RAID intégré](#) »)
  - Une carte contrôleur RAID (consultez la section « [Remise en place d'une carte contrôleur RAID](#) »)
- Câblage :
  - Si une carte contrôleur RAID intégrée est installée par défaut, il n'est pas nécessaire d'avoir des câbles pour utiliser le contrôleur RAID intégré dans une configuration fractionnée 1x5 ou 2x3.

## Installation d'un lecteur de disque du SCSI

- ➔ **AVIS** : Quand vous installez un lecteur de disque dur, vérifiez que les lecteurs adjacents sont bien installés. Si vous insérez un support de lecteur de disque dur à côté d'un support qui n'est pas installé à fond et que vous essayez de verrouiller sa poignée, vous risquez d'endommager le ressort de la plaque du support du lecteur adjacent et de le rendre inutilisable.
  - ➔ **AVIS** : Certains systèmes d'exploitation ne prennent pas en charge l'installation à chaud des lecteurs. Consultez la documentation fournies avec votre système d'exploitation.
  - ✍ **REMARQUE** : Votre système prend en charge les configurations à deux ou cinq lecteurs. Une configuration à deux lecteurs est prise en charge avec une configuration à carte de fond de panier 1x5, et la configuration à cinq lecteurs avec la configuration de fond de panier 2x3. Pour mettre à niveau vers une configuration à cinq lecteurs, vous devez ajouter une carte fille de fond de panier SCSI (consultez la section « [Installation d'une carte fille de fond de panier SCSI](#) »).
1. Retirez le cadre (consultez la section « [Retrait du cadre](#) » de « Dépannage de votre système »).
  2. Ouvrez la poignée du support de lecteur de disque dur (consultez la [Figure 7-1](#)).

**Figure 7-1. Installation d'un support de lecteur de disque dur SCSI**



**AVIS :** N'insérez pas de support de lecteur de disque dur et n'essayez pas de verrouiller sa poignée à côté d'un support qui n'est pas installé à fond. Vous risqueriez d'endommager le ressort de la plaque de protection du support qui n'est pas installé à fond et de le rendre inutilisable. Vérifiez que le support de lecteur adjacent est complètement installé.

3. Insérez le support du lecteur de disque dur dans la baie de lecteurs (consultez la [Figure 7-1](#)).
4. Fermez la poignée du support de lecteur de disque dur pour verrouiller le lecteur en place.
5. Remettez le cadre en place (consultez la section « [Remise en place du cadre](#) » de « Dépannage de votre système »).
6. Installez les pilotes de périphériques SCSI nécessaires (consultez la section « Installation et configuration des pilotes SCSI » du *Guide d'utilisation* pour des informations).
7. Si le lecteur de disque dur est neuf, exécutez le test Contrôleurs SCSI des diagnostics du système.

## Retrait d'un lecteur de disque SCSI

**AVIS :** Certains systèmes d'exploitation ne prennent pas en charge l'installation à chaud des lecteurs. Consultez la documentation fournies avec votre système d'exploitation.

1. Retirez le cadre (consultez la section « [Retrait du cadre](#) » de « Dépannage de votre système »).
2. Mettez le lecteur de disque dur hors ligne et attendez que les codes des voyants du lecteur de disque dur SCSI sur le support signalent que le lecteur peut être retiré en toute sécurité (consultez le [Tableau 2-6](#)).

Si le lecteur était en ligne, le voyant d'état du lecteur clignotera deux fois par seconde tandis que vous éteignez le lecteur. Quand tous les voyants sont éteints, vous pouvez retirer le lecteur.

Consultez la documentation de votre système d'exploitation pour plus d'informations sur la mise hors ligne du lecteur de disque dur.

3. Ouvrez la poignée du support du lecteur de disque dur pour dégager le lecteur (consultez la [Figure 7-1](#)).
4. Faites glisser le lecteur de disque dur jusqu'à ce qu'il soit complètement sorti de la baie de lecteur (consultez la [Figure 7-1](#)).

Si vous retirez définitivement le lecteur de disque dur, installez une plaque de recouvrement.

5. Remettez le cadre en place (consultez la section « [Remise en place du cadre](#) » de « Dépannage de votre système »).

---

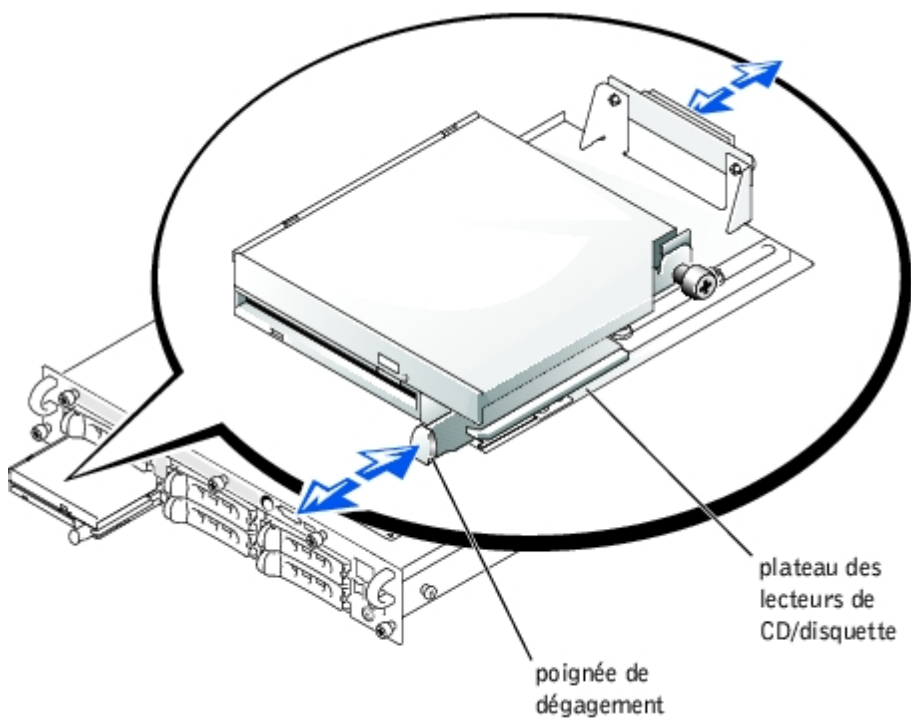
## Lecteurs de CD et de disquettes

Un lecteur de CD et un lecteur de disquette sont montés ensemble sur un plateau qui se glisse dans le panneau avant et se connecte aux contrôleurs de la carte système via la carte de fond de panier SCSI.

### Retrait du plateau des lecteurs de CD/Disquette

1. Éteignez le système, y compris les périphériques qui y sont raccordés, et débranchez le système de sa prise électrique.
2. Retirez le cadre (consultez la section « [Retrait du cadre](#) » de « Dépannage de votre système »).
3. Saisissez la poignée de dégagement du plateau des lecteurs de CD/disquette et retirez le plateau du système (consultez la [Figure 7-2](#)).
4. Faites glisser le plateau des lecteurs de CD/disquette hors du système.

**Figure 7-2. Retrait et installation du plateau des lecteurs de CD/disquette**



### Installation du plateau des lecteurs de CD/disquette

1. Alignez le plateau des lecteurs de CD/disquette sur l'ouverture située dans le panneau avant.
2. Appuyez sur la poignée de dégagement du plateau des lecteurs de CD/disquette jusqu'à ce qu'il s'enclenche en place (consultez la [Figure 7-2](#)).
3. Remettez le cadre en place (consultez la section « [Remise en place du cadre](#) » de « Dépannage de votre système »).
4. Rebranchez votre système et ses périphériques à leurs prises électriques et allumez le système.

## Activation du contrôleur RAID intégré

- ⚠ PRÉCAUTION :** Remplacez la pile par une pile de type identique ou d'un type équivalent recommandé par le fabricant. Mettez les piles usagées au rebut selon les instructions du fabricant. Consultez le document *Informations sur le système* pour des informations supplémentaires.
- ⚠ PRÉCAUTION :** Avant d'effectuer cette procédure, vous devez éteindre le système et le débrancher de sa source d'alimentation. Pour plus d'informations, consultez la section « [La sécurité d'abord : pour vous et pour votre système](#) » de « Dépannage de votre système ».
- ⚠ PRÉCAUTION :** Consultez la section « Protection contre les décharges électrostatiques » des consignes de sécurité de votre document intitulé *Informations sur le système*.
- 🔴 AVIS :** Le contrôleur RAID intégré est activé par défaut. Si vous désactivez le contrôleur RAID, vous perdrez toutes les données.

1. Éteignez le système, y compris les périphériques qui y sont raccordés, et débranchez le système de la prise de courant.
2. Retirez le capot (consultez la section « [Retrait du capot](#) » de « Dépannage de votre système »).
3. Poussez les éjecteurs du connecteur de module de mémoire RAID vers le bas et vers l'extérieur pour pouvoir insérer le module de mémoire dans le connecteur (consultez la [Figure 7-3](#)).

Consultez la [Figure A-3](#) pour repérer le connecteur de module de mémoire RAID sur la carte système.

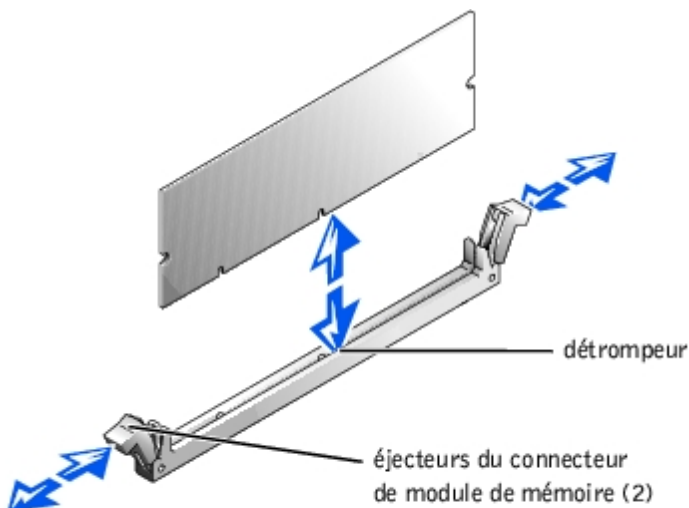
4. Alignez le connecteur de bord du module de mémoire avec les détrompeurs et insérez le module de mémoire dans le connecteur (consultez la [Figure 7-3](#)).

Le connecteur du module de mémoire est muni de deux détrompeurs qui ne permettent d'installer le module de mémoire dans le connecteur que d'une seule façon.

**📌 REMARQUE :** Le module de mémoire du contrôleur RAID doit être un module de mémoire sans tampon, cadencé à 100 MHz ou plus. Ne lui substituez pas de modules de mémoire à registres comme ceux qui sont utilisés pour la mémoire système.

5. Appuyez sur le module de mémoire avec vos pouces tout en tirant sur les éjecteurs avec vos index pour verrouiller le module de mémoire dans le connecteur.

**Figure 7-3. Installation du module de mémoire du contrôleur RAID**

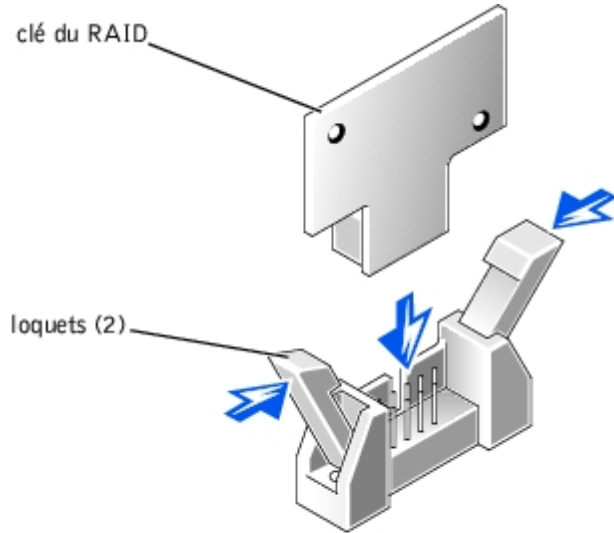


- Appuyez sur les éjecteurs du connecteur de la clé matérielle RAID vers le bas et vers l'extérieur pour pouvoir insérer la clé dans le connecteur (consultez la [Figure 7-4](#)).
- Insérez la clé matérielle RAID dans son connecteur sur la carte système et fixez la clé avec les loquets situés à chaque extrémité du connecteur (consultez la [Figure 7-4](#)).

Consultez la [Figure A-3](#) pour repérer la clé matérielle RAID sur la carte système.

- Appuyez sur la clé matérielle avec vos pouces tout en tirant sur les éjecteurs avec vos index pour verrouiller la clé matérielle dans le connecteur.

**Figure 7-4. Installation de la clé matérielle RAID**

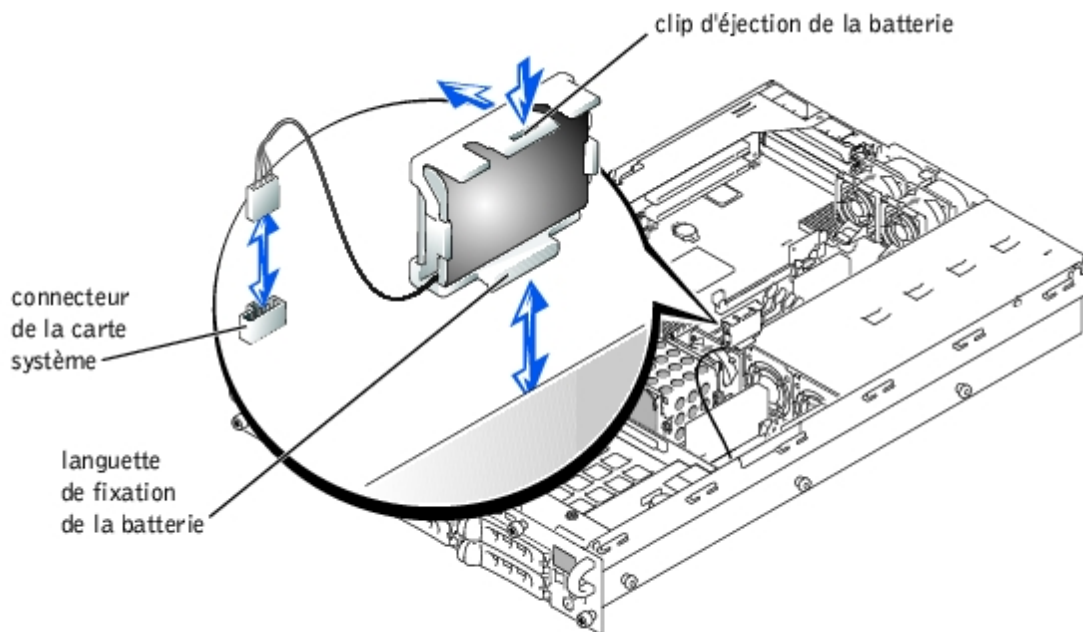


- Raccordez le câble de la batterie au connecteur du câble de batterie du RAID sur la carte système.

Consultez la [Figure A-3](#) pour repérer le connecteur du câble de la batterie RAID sur la carte système.

- Accrochez la languette de fixation située en dessous de la batterie dans le logement de la paroi latérale du châssis, puis enclenchez le bouton d'éjection de la batterie (consultez la [Figure 7-5](#)).

**Figure 7-5. Retrait et installation de la batterie du RAID**



11. Remettez le capot en place (consultez la section « [Remise en place du capot](#) » de « Dépannage de votre système »).
12. Rebranchez le système à sa prise électrique et allumez-le, ainsi que tous les périphériques qui y sont raccordés.
13. Accédez au programme de configuration du système et vérifiez que le paramètre du contrôleur SCSI a changé et qu'il tient compte de la présence du matériel RAID (consultez la section « Utilisation du programme de configuration du système » de votre Guide d'utilisation).
14. Installez le logiciel RAID.

Consultez la documentation du contrôleur RAID pour obtenir des informations supplémentaires.

## Remise en place d'une carte contrôleur RAID


Respectez les consignes de base suivantes lorsque vous remettez en place une carte contrôleur RAID. Pour des instructions spécifiques, consultez la documentation fournie avec la carte contrôleur RAID.

- ⚠ PRÉCAUTION :** Avant d'effectuer cette procédure, vous devez éteindre le système et le débrancher de sa source d'alimentation. Pour plus d'informations, consultez la section « [La sécurité d'abord : pour vous et pour votre système](#) » de « Dépannage de votre système ».
- ⚠ PRÉCAUTION :** Consultez la section « Protection contre les décharges électrostatiques » des consignes de sécurité de votre document intitulé *Informations sur le système*.

1. Déballez la carte contrôleur RAID et préparez-la pour l'installer.

Pour obtenir des instructions, consultez la documentation fournie avec la carte.

2. Éteignez le système, y compris les périphériques qui y sont raccordés, et débranchez le système de la prise de courant.
3. Retirez le capot (consultez la section « [Retrait du capot](#) » de « Dépannage de votre système »).
4. Installez la carte contrôleur RAID (consultez la section « [Installation d'une carte d'extension](#) » de « Installation des options du système »).
5. Raccordez les câbles d'interface SCSI fournis avec la carte aux connecteurs SCSI A et/ou SCSI B sur la carte de fond de panier SCSI.

 **REMARQUE** : Les câbles peuvent être raccordés de la carte contrôleur RAID aux connecteurs de la carte de fond de panier SCSI et/ou SCSIIB. Un connecteur de carte de fond de panier qui n'est pas raccordé à la carte contrôleur RAID utilisera le contrôleur SCSI intégré ou le contrôleur RAID intégré en option.

Pour identifier le connecteur de carte contrôleur RAID, consultez la documentation de la carte. Pour trouver l'emplacement des connecteurs du contrôleur SCSI sur la carte de fond de panier SCSI, consultez la [Figure A-5](#).

Faites passer les câbles SCSI par dessus la carte de fond de panier SCSI vers le bâti des cartes d'extension.

6. Raccordez les périphériques SCSI externes au connecteur externe de la carte du panneau arrière du système.

Si vous raccordez plusieurs périphériques SCSI externes, reliez les périphériques les uns aux autres en série en utilisant les câbles livrés avec chaque périphérique.


7. Remettez le capot en place (consultez la section « [Remise en place du capot](#) » de « Dépannage de votre système »).
8. Rebranchez le système à sa prise électrique et allumez-le, ainsi que tous les périphériques qui y sont raccordés.
9. Installez les pilotes de périphériques SCSI nécessaires (consultez la section « Installation et configuration des pilotes SCSI » du Guide d'utilisation).
10. Testez les périphériques SCSI.

Testez un lecteur de disque dur SCSI en exécutant le test **SCSI Controllers (Contrôleurs SCSI)** des diagnostics du système.

---

## Installation du support de câbles du câble SCSI

1. Éteignez le système, y compris les périphériques qui y sont raccordés, et débranchez le système de la prise de courant.
2. Assurez-vous que le système est enfoncé le plus loin possible dans le rack.

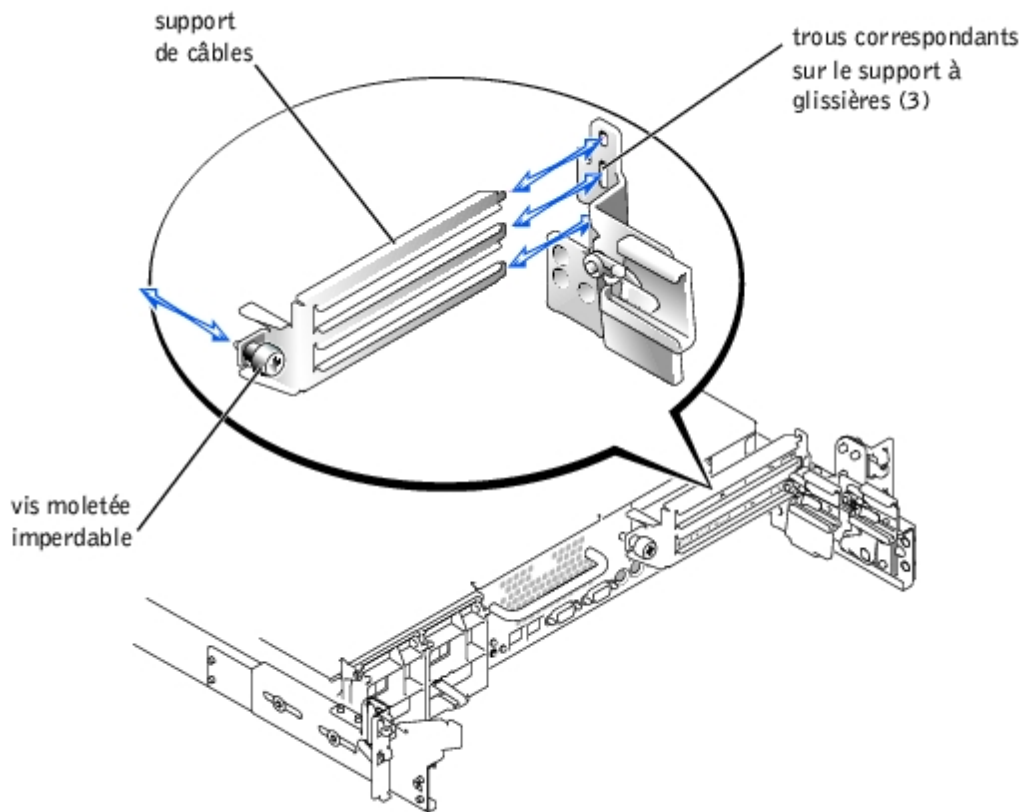
 **REMARQUE** : Pour utiliser le support de câbles, seuls deux câbles SCSI peuvent être connectés au système en même temps. Les câbles ne peuvent pas être empilés l'un sur l'autre ; il doivent être côte à côte ou placés diagonalement l'un par rapport à l'autre.

3. Raccordez les câbles SCSI au système avant de raccorder les câbles d'E/S.
4. Installez le support de câbles à l'arrière du système.
  - a. Insérez les extrémités des trois longues portions du support de câbles dans les trois trous correspondants du support sur rails (consultez la [Figure 7-6](#)).
  - b. Fixez la vis moletée imperdable à l'arrière du système (voir figure [Figure 7-6](#)).
5. Raccordez les câbles d'E/S à l'arrière du système.

Pour obtenir des informations sur l'acheminement des câbles, consultez votre *Guide d'installation en rack*.





### Figure 7-6. Installation du support de câbles





## Installation d'une carte fille de fond de panier SCSI

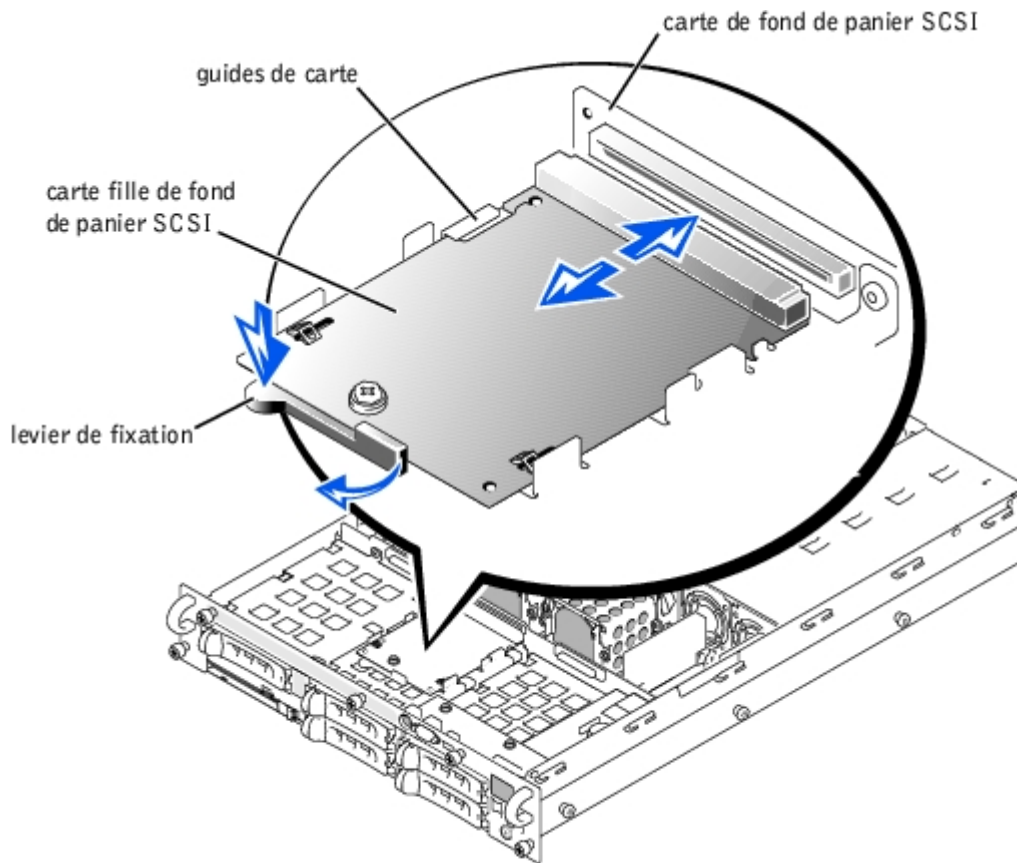
Pour faire fonctionner le fond de panier SCSI dans une configuration de fond de panier fractionné 2x3, vous devez installer une carte fille.

-  **PRÉCAUTION :** Avant d'effectuer cette procédure, vous devez éteindre le système et le débrancher de sa source d'alimentation. Pour plus d'informations, consultez la section « [La sécurité d'abord : pour vous et pour votre système](#) » de « Dépannage de votre système ».
-  **PRÉCAUTION :** Consultez la section « Protection contre les décharges électrostatiques » des consignes de sécurité de votre document intitulé *Informations sur le système*.
-  **AVIS :** Avant d'installer une carte fille de fond de panier SCSI, sauvegardez vos données pour éviter les pertes de données.
-  **REMARQUE :** Votre système prend en charge les configurations à deux ou cinq lecteurs. Une configuration à deux lecteurs est prise en charge avec une configuration à carte de fond de panier 1x5, et la configuration à cinq lecteurs avec la configuration de fond de panier 2x3. Pour mettre à niveau vers une configuration à cinq lecteurs, il faut ajouter une carte fille de fond de panier SCSI.

1. Déballez le kit de carte fille de fond de panier SCSI.
2. Éteignez le système, y compris les périphériques qui y sont raccordés, et débranchez le système de la prise de courant.
3. Retirez le capot (consultez la section « [Retrait du capot](#) » de « Dépannage de votre système »).
4. La carte fille se place entre les côtés du guide de carte au-dessus de la baie de lecteurs. Pour installer la carte fille dans le guide de carte, effectuez les étapes suivantes :
  - a. Tenez la carte fille par ses bords, la partie avec les composants tournée vers le haut et le connecteur tourné vers la carte de fond de panier SCSI (consultez la [Figure 7-7](#)).
  - b. Vérifiez que le levier de fixation est dans la position ouverte.

- c. Placez la carte dans la baie de lecteurs afin que les encoches situées sur les bords de gauche et de droite de la carte s'alignent sur les pattes du guide de carte situées au-dessus de la baie de lecteurs.
- d. Déposez la carte dans le guide de carte.
- e. Fermez le levier de fixation pour faire glisser la carte fille dans le connecteur de fond de panier SCSI et verrouiller la carte en position (consultez la [Figure 7-7](#)).

**Figure 7-7. Installation d'une carte fille de fond de panier SCSI**



5. Au besoin, reconfigurez les connexions du câble SCSI au fond de panier SCSI pour faire fonctionner le fond de panier en tant que fond de panier fractionné 2x3 :

Une carte contrôleur RAID intégrée est installée par défaut ; il n'est pas nécessaire d'avoir des câbles pour utiliser le contrôleur RAID intégré dans une configuration fractionnée 1x5 ou 2x3. Consultez la [Figure A-5](#) pour repérer les connecteurs de la carte de fond de panier SCSI.

6. Remettez le capot en place (consultez la section « [Remise en place du capot](#) » de « Dépannage de votre système »).
7. Rebranchez votre système et ses périphériques à leurs prises électriques et allumez le système.

## Configuration du périphérique d'amorçage

Si vous envisagez de démarrer le système à partir d'un lecteur de disque dur, le lecteur doit être relié au contrôleur principal (ou d'amorçage). Le programme de configuration du système fournit des options que le système utilise pour rechercher les périphériques d'amorçage installés.

Le programme de configuration du système fournit des options utilisées par le système pour rechercher les périphériques d'amorçage installés. Consultez le *Guide d'utilisation* de votre système pour obtenir des instructions sur le programme de

configuration du système.



**REMARQUE** : On vous recommande de ne pas modifier l'ordre d'amorçage par défaut.

---

[Retour à la page du sommaire](#)

# Obtention d'aide

## Guide d'installation et de dépannage des systèmes Dell™ PowerVault™ 775N

- [Assistance technique](#)
  - [World Wide Web](#)
  - [Service AutoTech](#)
  - [Service TechFax](#)
  - [Système automatisé de suivi des commandes](#)
  - [Service de support technique](#)
  - [Problèmes liés à votre commande](#)
  - [Informations sur les produits](#)
  - [Renvoi d'articles pour une réparation sous garantie ou un remboursement sous forme de crédit](#)
  - [Avant d'appeler](#)
  - [Contacter Dell](#)
- 

## Assistance technique

Si vous avez besoin d'assistance pour un problème technique, effectuez les étapes suivantes :

1. Effectuez les procédures de la section « [Dépannage de votre système](#) ».
2. Exécutez les diagnostics du système.
3. Utilisez la gamme étendue des services en ligne de Dell disponibles sur le site Web Dell | Support à **support.dell.com** pour vous aider lors des procédures d'installation et de dépannage.

Pour des informations supplémentaires, consultez la section « [World Wide Web](#) ».

4. Si les étapes précédentes n'ont pas résolu le problème, appelez Dell pour obtenir une assistance technique.



**REMARQUE :** Appelez le support technique d'un téléphone qui se trouve près du système pour que le support technique puisse vous aider avec les procédures requises.



**REMARQUE :** Il se peut que le système de code de service express de Dell ne soit pas disponible dans votre pays.

Lorsque le système téléphonique automatisé de Dell vous le demande, entrez votre code de service express pour acheminer directement votre appel vers le personnel de support compétent. Si vous ne disposez pas de code de service express, ouvrez le dossier **Dell Accessories (Accessoires Dell)**, double-cliquez sur l'icône **Express Service Code (Code de service express)** et suivez les instructions.

Pour obtenir des instructions sur l'utilisation du service de support technique, consultez les sections « [Service de support technique](#) » et « [Avant d'appeler](#) ».



**REMARQUE :** Certains des outils suivants ne sont pas disponibles partout en dehors des États-Unis continentaux. Appelez votre fournisseur Dell pour obtenir des informations quant à leur disponibilité.

---

## World Wide Web

L'Internet est votre meilleur outil pour obtenir les informations concernant votre système et les autres produits Dell™. Par l'Internet, vous avez accès à la plupart des services décrits dans cette section, y compris les services AutoTech et TechFax,

l'état de suivi de commande, le support technique et les informations concernant le produit.

Vous pouvez accéder à Dell | Support à **support.dell.com**. Sélectionnez votre région sur la page **WELCOME TO DELL SUPPORT (Bienvenue sur Dell Support)** et enregistrez les renseignements requis pour pouvoir accéder aux outils d'aide et aux informations.

Vous pouvez contacter Dell électroniquement aux adresses suivantes :

- World Wide Web

**www.dell.com/**

**www.dell.com/ap/** (pour les pays de l'Asie/du Pacifique uniquement)

**www.euro.dell.com** (pour l'Europe uniquement)

**www.dell.com/la** (pour les pays d'Amérique Latine)

- Protocole de transfert de fichiers (FTP) anonyme

**ftp.dell.com/**

Connectez-vous en tant que user:anonymous (utilisateur : anonyme), puis utilisez votre adresse e-mail comme mot de passe.

- Service de support électronique

support@us.dell.com

apsupport@dell.com (pays d'Asie et du Pacifique uniquement)

**support.euro.dell.com** (pour l'Europe uniquement)

- Service de devis électronique

sales@dell.com

apmarketing@dell.com (pour les pays d'Asie et du Pacifique uniquement)

- Service d'informations électronique

info@dell.com

---

## Service AutoTech

Le service de support technique automatisé de Dell, « AutoTech », fournit des réponses préenregistrées aux questions les plus fréquentes des clients de Dell concernant leurs systèmes informatiques portables et de bureau.

Quand vous appelez AutoTech, utilisez votre téléphone à touches pour choisir les sujets qui correspondent à vos questions.

Le service AutoTech est disponible 24 heures sur 24, sept jours sur sept. Vous pouvez aussi accéder à ce service via le service de support technique. Consultez les informations de contact de votre région.

---

## Service TechFax

Dell utilise la technologie du fax pour mieux vous servir. Vous pouvez appeler la ligne d'appel gratuit TechFax de Dell 24 heures sur 24, sept jours sur sept pour obtenir des informations techniques de toutes sortes.

L'utilisation d'un téléphone à touches vous permet d'avoir accès à un grand choix de rubriques. Les informations techniques que vous demandez sont transmises en l'espace de quelques minutes au numéro de fax que vous avez préalablement indiqué. Consultez les informations de contact de votre région.

---

## Système automatisé de suivi des commandes

Vous pouvez appeler le service automatisé pour vérifier l'état de vos commandes de produits Dell. Un message préenregistré vous invite à entrer les informations concernant votre commande afin de la localiser et de vous informer. Consultez les informations de contact de votre région.

---

## Service de support technique

Le service de support technique de Dell est disponible 24 heures sur 24, sept jours sur sept, pour répondre aux questions concernant le matériel Dell. Notre équipe de support technique utilise des diagnostics assistés par ordinateur pour répondre plus rapidement et plus efficacement à vos questions.

Pour contacter le service de support technique de Dell, consultez la section « [Avant d'appeler](#) » puis consultez les informations de contact de votre région.

---

## Problèmes liés à votre commande

Si vous avez un problème avec votre commande, comme des pièces manquantes, des mauvaises pièces ou une facturation erronée, contactez le service clientèle de Dell. Ayez votre facture ou votre bordereau d'emballage à portée de main lorsque vous appelez. Consultez les informations de contact de votre région.

---

## Informations sur les produits

Si vous avez besoin d'informations à propos d'autres produits disponibles chez Dell ou si vous désirez passer une commande, consultez le site Web de Dell à l'adresse [www.dell.com/](http://www.dell.com/). Pour trouver le numéro de téléphone à appeler pour parler à un spécialiste des ventes, consultez les informations de contact de votre région.

---

## Renvoi d'articles pour une réparation sous garantie ou un remboursement sous forme de crédit

Préparez comme indiqué ci-après tous les articles à renvoyer, que ce soit pour un renvoi ou un remboursement sous forme de crédit :

1. Appelez Dell pour obtenir un numéro d'autorisation de renvoi du matériel et écrivez-le lisiblement et bien en vue sur l'extérieur de la boîte.

Pour trouver le numéro de téléphone à appeler, consultez les informations de contact de votre région.

2. Joignez une copie de votre facture et une lettre décrivant la raison du renvoi.
3. Joignez tous les accessoires qui font partie du matériel renvoyé (comme les câbles d'alimentation, les médias comme les disquettes et les CD, et les guides) s'il s'agit d'un retour pour crédit.
4. Renvoyez l'équipement dans son emballage d'origine (ou un équivalent).

Vous êtes responsable des frais d'envoi. Vous devez aussi assurer les produits retournés et assumer les risques de pertes en cours d'expédition. Les envois en port dû ne sont pas acceptés.

Si l'un des éléments décrits ci-dessus manque à l'envoi, ce dernier sera refusé à l'arrivée et vous sera renvoyé.

---

## Avant d'appeler

 **REMARQUE** : Ayez votre code de service express à portée de main quand vous appelez. Le code permet au système d'assistance téléphonique automatisé de Dell de diriger votre appel plus efficacement.

Si possible, allumez votre système avant d'appeler Dell pour obtenir une assistance technique et utilisez un téléphone qui se trouve à côté ou à proximité de votre ordinateur. On vous demandera de taper certaines commandes et de relayer certaines informations détaillées pendant les opérations ou d'essayer d'autres opérations de dépannage qui ne sont possibles que sur le système informatique-même. Veillez à avoir la documentation de votre système avec vous.

 **PRÉCAUTION** : Avant de réviser des composants internes de votre ordinateur, consultez les consignes de sécurité importantes qui se trouvent dans le document intitulé *Informations sur le système* fourni avec votre système.

## Contacteur Dell

**REMARQUE** : Les numéros d'appel gratuits ne peuvent être utilisés que dans le pays pour lequel ils sont mentionnés.

Lorsque vous contactez Dell, utilisez les numéros de téléphone, les codes et les adresses électroniques fournis dans le tableau suivant. Si vous avez besoin d'assistance pour connaître les indicatifs à utiliser, contactez un opérateur local ou international.

Pays (Ville) Indicatif d'accès international Indicatif du pays Indicatif de la ville	Nom de département ou zone de service, site Web et adresse e-mail	Indicatifs de zone, numéros locaux et numéros d'appels gratuits
<b>Afrique du Sud (Johannesburg)</b>  Indicatif d'accès international : <b>09/091</b>  Indicatif du pays : <b>27</b>  Indicatif de la ville : <b>11</b>	Support technique	011 709 7710
	Service clientèle	011 709 7707
	Ventes	011 709 7700
	Fax	011 706 0495
	Standard	011 709 7700
	Site Web : <b>support.euro.dell.com</b>	
	E-mail : dell_za_support@dell.com	
<b>Allemagne (Langen)</b>  Indicatif d'accès international : <b>00</b>  Indicatif du pays : <b>49</b>  Indicatif de la ville : <b>6103</b>	Support technique	06103 766-7200
	Service clientèle auprès du grand public et des PME	0180-5-224400
	Service clientèle pour le segment global	06103 766-9570
	Service clientèle pour les comptes privilégiés	06103 766-9420
	Service clientèle pour les grandes entreprises	06103 766-9560
	Service clientèle pour les comptes publics	06103 766-9555
	Standard	06103 766-7000
	Site Web : <b>support.euro.dell.com</b>	
E-mail : tech_support_central_europe@dell.com		
<b>Amérique Latine</b>	Support technique clientèle (Austin, Texas, USA)	512 728-4093
	Service clientèle (Austin, Texas, USA)	512 728-3619
	Fax (support technique et service clientèle) (Austin, Texas, USA)	512 728-3883
	Ventes (Austin, Texas, USA.)	512 728-4397
	Ventes par fax (Austin, Texas, USA)	512 728-4600 ou 512 728-3772
<b>Antigua et Barbuda</b>	Support général	1-800-805-5924
<b>Antilles</b>	Support général	001-800-882-1519

<b>néerlandaises</b>		
<b>Argentine (Buenos Aires)</b>	Support technique et service clientèle	appel gratuit : 0-800-444-0733
Indicatif d'accès international : 00	Ventes	1-810-444-3355
Indicatif du pays : 54	Support technique par fax	11 4515 7139
Indicatif de la ville : 11	Service clientèle par fax	11 4515 7138
	Site Web : <a href="http://www.dell.com.ar">www.dell.com.ar</a>	
<b>Australie (Sydney)</b>	Grand public et PME	1-300-65-55-33
Indicatif d'accès international : 0011	Gouvernement et Entreprise	appel gratuit : 1-800-633-559
Indicatif du pays : 61	Division des comptes privilégiés (PAD)	appel gratuit : 1-800-060-889
Indicatif de la ville : 2	Service clientèle	appel gratuit : 1-800-819-339
	Ventes aux grandes entreprises	appel gratuit : 1-800-808-385
	Ventes transactionnelles	appel gratuit : 1-800-808-312
	Fax	appel gratuit : 1-800-818-341
<b>Autriche (Vienne)</b>	Ventes au grand public et aux PME	01 795 67602
Indicatif d'accès international : 900	Fax pour le grand public et aux PME	01 795 67605
Indicatif du pays : 43	Service clientèle auprès du grand public et des PME	01 795 67603
Indicatif de la ville : 1	Service clientèle auprès des comptes privilégiés/des grandes entreprises	0660 8056
	Support technique auprès du grand public et des PME	01 795 67604
	Support technique auprès des comptes privilégiés/des grandes entreprises	0660 8779
	Standard	01 491 04 0
	Site Web : <a href="http://support.euro.dell.com">support.euro.dell.com</a>	
	E-mail : <a href="mailto:tech_support_central_europe@dell.com">tech_support_central_europe@dell.com</a>	
<b>Belgique (Bruxelles)</b>	Support technique	02 481 92 88
Indicatif d'accès international : 00	Service clientèle	02 481 91 19
Indicatif du pays : 32	Ventes au grand public et aux PME	appel gratuit : 0800 16884
Indicatif de la ville : 2	Ventes aux grandes entreprises	02 481 91 00
	Fax	02 481 92 99
	Standard	02 481 91 00
	Site Web : <a href="http://support.euro.dell.com">support.euro.dell.com</a>	
	E-mail : <a href="mailto:tech_be@dell.com">tech_be@dell.com</a>	
	E-mail pour les clients francophones : <a href="http://support.euro.dell.com/be/fr/emaildell/">support.euro.dell.com/be/fr/emaildell/</a>	
<b>Bermudes</b>	Support général	1-800-342-0671
<b>Brésil</b>	Support clientèle, support technique	0800 90 3355
Indicatif d'accès international : 00	Support technique par fax	51 481 5470
	Service clientèle par fax	51 481 5480



Indicatif du pays : <b>55</b>	Ventes	0800 90 3390
Indicatif de la ville : <b>51</b>	Site Web : <a href="http://www.dell.com/br">www.dell.com/br</a>	
<b>Brunei</b>	Support technique clientèle (Penang, Malaisie)	604 633 4966
Indicatif du pays : <b>673</b>	Service clientèle (Penang, Malaisie)	604 633 4949
	Ventes transactionnelles (Penang, Malaisie)	604 633 4955
<b>Canada (North York, Ontario)</b>	Système automatisé de suivi des commandes	appel gratuit : 1-800-433-9014
Indicatif d'accès international : <b>011</b>	AutoTech (support technique automatisé)	appel gratuit : 1-800-247-9362
	Service clientèle (de l'extérieur de Toronto)	appel gratuit : 1-800-387-5759
	Service clientèle (de Toronto)	416 758-2400
	Support technique clientèle	appel gratuit : 1-800-847-4096
	Ventes (ventes directes hors de Toronto)	appel gratuit : 1-800-387-5752
	Ventes (ventes directe de Toronto)	416 758-2200
	Ventes (gouvernement fédéral, secteurs de l'enseignement et médical)	appel gratuit : 1-800-567-7542
	Ventes (comptes principaux)	appel gratuit : 1-800-387-5755
	TechFax	appel gratuit : 1-800-950-1329
<b>Chili (Santiago)</b>	Ventes, service clientèle et support technique	appel gratuit : 1230-020-4823
Indicatif du pays : <b>56</b>		
Indicatif de la ville : <b>2</b>		
<b>Chine (Xiamen)</b>	Support technique auprès du grand public et des PME	appel gratuit : 800 858 2437
Indicatif du pays : <b>86</b>	Support technique auprès des comptes de grandes entreprises	appel gratuit : 800 858 2333
Indicatif de la ville : <b>592</b>	Service clientèle	appel gratuit : 800 858 2060
	Grand public et PME	appel gratuit : 800 858 2222
	Division des comptes privilégiés	appel gratuit : 800 858 2062
	Comptes de grandes entreprises - Nord	appel gratuit : 800 858 2999
	Comptes de grandes entreprises - Est	appel gratuit : 800 858 2020
	Comptes de grandes entreprises - Sud	appel gratuit : 800 858 2355
	Comptes de grandes entreprises - GCP	appel gratuit : 800 858 2055
	Comptes de grandes entreprises - HK	appel gratuit : 800 964108
	Comptes de grandes entreprises - GCP HK	appel gratuit : 800 907308

<b>Colombie</b>	Support général	980-9-15-3978
<b>Corée (Séoul)</b> Indicatif d'accès international : <b>001</b> Indicatif du pays : <b>82</b> Indicatif de la ville : <b>2</b>	Support technique	appel gratuit : 080-200-3800
	Ventes	appel gratuit : 080-200-3600
	Service clientèle (Séoul, Corée)	appel gratuit : 080-200-3800
	Service clientèle (Penang, Malaisie)	604 633 4949
	Fax	2194-6202
	Standard	2194-6000
<b>Costa Rica</b>	Support général	0800-012-0435
<b>Danemark (Copenhague)</b> Indicatif d'accès international : <b>00</b> Indicatif du pays : <b>45</b>	Support technique	7023 0182
	Service clientèle (relationnel)	7023 0184
	Service clientèle auprès du grand public et des PME	3287 5505
	Standard (relationnel)	3287 1200
	Standard pour fax (relationnel)	3287 1201
	Standard (grand public ou petites entreprises)	3287 5000
	Standard pour fax (grand public ou petites entreprises)	3287 5001
	Site Web : <b>support.euro.dell.com</b>	
	Support par E-mail (ordinateurs portables) : den_nbk_support@dell.com Support par E-mail (ordinateurs de bureau) : den_support@dell.com Support par e-mail (serveurs) : Nordic_server_support@dell.com	
<b>Espagne (Madrid)</b> Indicatif d'accès international : <b>00</b> Indicatif du pays : <b>34</b> Indicatif de la ville : <b>91</b>	<b>Grand public et PME</b>	
	Support technique	902 100 130
	Service clientèle	902 118 540
	Ventes	902 118 541
	Standard	902 118 541
	Fax	902 118 539
	Site Web : <b>support.euro.dell.com</b>	
	E-mail : support.euro.dell.com/es/es/emaildell/	
	<b>Grandes entreprises</b>	
	Support technique	902 100 130
	Service clientèle	902 118 546
	Standard	91 722 92 00
	Fax	91 722 95 83
	Site Web : <b>support.euro.dell.com</b>	
	E-mail : support.euro.dell.com/es/es/emaildell/	
<b>États-Unis (Austin, Texas)</b> Indicatif d'accès international : <b>011</b> Indicatif du pays : <b>1</b>	Système automatisé de suivi des commandes	appel gratuit : 1-800-433-9014
	AutoTech (pour les ordinateurs portables et de bureau)	appel gratuit : 1-800-247-9362
	<b>Groupe Dell grand public et petites entreprises</b> (pour les ordinateurs portables et de bureau) :	

	Support technique clientèle (numéros d'autorisation de retour du matériel)	appel gratuit : 1-800-624-9896
	Support technique clientèle (ventes au grand public effectuées via <b>www.dell.com</b> )	appel gratuit : 1-877-576-3355
	Service clientèle (numéros d'autorisation de retour pour mise en crédit)	appel gratuit : 1-800-624-9897
	<b>Comptes nationaux</b> (ordinateurs acquis pour des comptes nationaux établis auprès de Dell [assurez-vous d'avoir votre numéro de compte à portée de main] ou des distributeurs de produits à valeur ajoutée [VAR]) :	
	Service clientèle et support technique (numéros d'autorisation de retour du matériel)	appel gratuit : 1-800-822-8965
	<b>Grand public des Amériques</b> (ordinateurs acquis par des agences gouvernementales [locales, d'état ou fédérales] ou des institutions d'enseignement ou médicales) :	
	Service clientèle et support technique (numéros d'autorisation de retour du matériel)	appel gratuit : 1-800-234-1490
	Ventes Dell	appel gratuit : 1-800-289-3355 ou appel gratuit : 1-800-879-3355
	Ventes de pièces détachées	appel gratuit : 1-800-357-3355
	Support technique payant pour les ordinateurs de bureau et portables	appel gratuit : 1-800-433-9005
	Ventes (catalogues)	appel gratuit : 1-800-426-5150
	Fax	appel gratuit : 1-800-727-8320
	TechFax	appel gratuit : 1-800-950-1329
	Services Dell pour les sourds, les malentendants ou les personnes ayant des difficultés d'élocution	appel gratuit : 1-877-DELLTTY (1-877-335-5889)
	Standard	512 338-4400
	Support technique Dellnet™	appel gratuit : 1-877-Dellnet (1-877-335-5638)
<b>Finlande (Helsinki)</b> Indicatif d'accès international : <b>990</b> Indicatif du pays : <b>358</b> Indicatif de la ville : <b>9</b>	Support technique	09 253 313 60
	Support technique par fax	09 253 313 81
	Suivi clientèle	09 253 313 38
	Service clientèle auprès du grand public et des PME	09 693 791 94
	Fax	09 253 313 99
	Standard	09 253 313 00
	Site Web : <b>support.euro.dell.com</b>	
	E-mail : <b>fin_support@dell.com</b> Support par e-mail (serveurs) : <b>Nordic_support@dell.com</b>	
<b>France (Paris) (Montpellier)</b> Indicatif d'accès	<b>Grand public et PME</b>	
	Support technique	0825 387 270
	Service clientèle	0825 823 833

international : <b>00</b> Indicatif du pays : <b>33</b> Indicatif de la ville : <b>(1) (4)</b>	Standard	0825 004 700
	Standard (appels de l'étranger)	04 99 75 40 00
	Ventes	0825 004 700
	Fax	0825 004 701
	Fax (appels de l'étranger)	04 99 75 40 01
	Site Web : <b>support.euro.dell.com</b>	
	E-mail : support.euro.dell.com/fr/fr/emaildell/	
	<b>Grandes entreprises</b>	
	Support technique	0825 004 719
	Service clientèle	0825 338 339
	Standard	01 55 94 71 00
	Ventes	01 55 94 71 00
	Fax	01 55 94 71 01
	Site Web : <b>support.euro.dell.com</b>	
	E-mail : support.euro.dell.com/fr/fr/emaildell/	
<b>Guatemala</b>	Support général	1-800-999-0136
<b>Hong Kong</b> Indicatif d'accès international : <b>001</b> Indicatif du pays : <b>852</b>	Support technique	appel gratuit : 800 96 4107
	Service clientèle (Penang, Malaisie)	604 633 4949
	Ventes transactionnelles	appel gratuit : 800 96 4109
	Ventes aux grandes entreprises	appel gratuit : 800 96 4108
<b>Îles Caïmans</b>	Support général	1-800-805-7541
<b>Îles Vierges (USA)</b>	Support général	1-877-673-3355
<b>Inde</b>	Support technique	1600 33 8045
	Ventes	1600 33 8044
<b>Irlande (Cherrywood)</b> Indicatif d'accès international : <b>16</b> Indicatif du pays : <b>353</b> Indicatif de la ville : <b>1</b>	Support technique en Irlande	1850 543 543
	Support technique au Royaume-Uni (ne composez ce numéro qu'au Royaume-Uni)	0870 908 0800
	Service clientèle auprès des particuliers	01 204 4095
	Service clientèle auprès des PME	01 204 4444
	Service clientèle au Royaume-Uni (ne composez ce numéro qu'au Royaume-Uni)	0870 906 0010
	Service clientèle auprès des grandes entreprises	01 204 4003
	Ventes en Irlande	01 204 4444
	Ventes au Royaume-Uni (ne composez ce numéro qu'au Royaume-Uni)	0870 907 4000
	Ventes par fax	01 204 0144
	Fax	01 204 5960
	Standard	01 204 4444
	Site Web : <b>support.euro.dell.com</b>	
	E-mail : dell_direct_support@dell.com	

<b>Italie (Milan)</b>  Indicatif d'accès international : <b>00</b>  Indicatif du pays : <b>39</b>  Indicatif de la ville : <b>02</b>	<b>Grand public et PME</b>	
	Support technique	02 577 826 90
	Service clientèle	02 696 821 14
	Fax	02 696 821 13
	Standard	02 696 821 12
	Site Web : <b>support.euro.dell.com</b>	
	E-mail : support.euro.dell.com/it/it/emaildell/	
	<b>Grandes entreprises</b>	
	Support technique	02 577 826 90
	Service clientèle	02 577 825 55
	Fax	02 575 035 30
	Standard	02 577 821
	Site Web : <b>support.euro.dell.com</b>	
	E-mail : support.euro.dell.com/it/it/emaildell/	
<b>Jamaïque</b>	Support général	1-800-682-3639
<b>Japon (Kawasaki)</b>  Indicatif d'accès international : <b>001</b>  Indicatif du pays : <b>81</b>  Indicatif de la ville : <b>44</b>	Support technique (serveur)	appel gratuit : 0120-1984-35
	Support technique hors du Japon (serveur)	81-44-556-4152
	Support technique (Dimension™ et Inspiron™)	appel gratuit : 0120-1982-26
	Support technique hors du Japon (Dimension et Inspiron)	81-44-520-1435
	Support technique (Dell Precision™, OptiPlex™ et Latitude™)	appel gratuit : 0120-1984-33
	Support technique hors du Japon (Dell Precision, OptiPlex et Latitude)	81-44-556-3894
	Service de commande automatisé 24 heures sur 24	044 556-3801
	Service clientèle	044 556-4240
	Division des ventes aux entreprises (jusqu'à 400 employés)	044 556-3494
	Ventes de la division des comptes privilégiés (plus de 400 employés)	044 556-3433
	Ventes aux comptes des grandes entreprises (plus de 3500 employés)	044 556-3440
	Ventes au public (agences gouvernementales, secteurs éducatif et médical)	044 556-3440
	Global Segment Japon	044 556-3469
	Particulier	044 556-1657
Service Faxbox	044 556-3490	
Standard	044 556-4300	
Site Web : <b>support.jp.dell.com</b>		
<b>La Barbade</b>	Support général	1-800-534-3066
<b>Luxembourg</b>  Indicatif d'accès international : <b>00</b>	Support technique (Bruxelles, Belgique)	02 481 92 88
	Ventes au grand public et aux PME (Bruxelles, Belgique)	appel gratuit : 080016884

Indicatif du pays : <b>352</b>	Ventes aux grandes entreprises (Bruxelles, Belgique)	02 481 91 00
	Service clientèle (Bruxelles, Belgique)	02 481 91 19
	Fax (Bruxelles, Belgique)	02 481 92 99
	Standard (Bruxelles, Belgique)	02 481 91 00
	Site Web : <b>support.euro.dell.com</b>	
	E-mail : tech_be@dell.com	
<b>Macao</b> Indicatif du pays : <b>853</b>	Support technique	appel gratuit : 0800 582
	Service clientèle (Penang, Malaisie)	604 633 4949
	Ventes transactionnelles	appel gratuit : 0800 581
<b>Malaisie (Penang)</b> Indicatif d'accès international : <b>00</b> Indicatif du pays : <b>60</b> Indicatif de la ville : <b>4</b>	Support technique	appel gratuit : 1 800 888 298
	Service clientèle	04 633 4949
	Ventes transactionnelles	appel gratuit : 1 800 888 202
	Ventes aux grandes entreprises	appel gratuit : 1 800 888 213
<b>Mexique</b> Indicatif d'accès international : <b>00</b> Indicatif du pays : <b>52</b>	Support technique clientèle	001-877-384-8979 ou 001-877-269-3383
	Ventes	50-81-8800 ou 01-800-888-3355
	Service clientèle	001-877-384-8979 ou 001-877-269-3383
	Standard	50-81-8800 ou 01-800-888-3355
<b>Nicaragua</b>	Support général	001-800-220-1006
<b>Norvège (Lysaker)</b> Indicatif d'accès international : <b>00</b> Indicatif du pays : <b>47</b>	Support technique	671 16882
	Suivi clientèle	671 17514
	Service clientèle auprès du grand public et des PME	23162298
	Standard	671 16800
	Standard par fax	671 16865
	Site Web : <b>support.euro.dell.com</b>	
	Support par E-mail (ordinateurs portables) : nor_nbk_support@dell.com Support par E-mail (ordinateurs de bureau) : nor_support@dell.com Support par e-mail (serveurs) : Nordic_server_support@dell.com	
<b>Nouvelle-Zélande</b> Indicatif d'accès international : <b>00</b> Indicatif du pays : <b>64</b>	Grand public et PME	0800 446 255
	Gouvernement et Entreprise	0800 444 617
	Ventes	0800 441 567
	Fax	0800 441 566
<b>Panama</b>	Support général	001-800-507-0962
<b>Pays-Bas (Amsterdam)</b>	Support technique	020 581 8838
	Service clientèle	020 581 8740

Indicatif d'accès international : <b>00</b> Indicatif du pays : <b>31</b> Indicatif de la ville : <b>20</b>	Ventes au grand public et aux PME	appel gratuit : 0800-0663
	Ventes par fax au grand public et aux PME	020 682 7171
	Ventes aux grandes entreprises	020 581 8818
	Ventes par fax aux grandes entreprises	020 686 8003
	Fax	020 686 8003
	Standard	020 581 8818
	Site Web : <b>support.euro.dell.com</b>	
	E-mail : tech_nl@dell.com	
<b>Pays du Pacifique et du Sud-Est de l'Asie</b>	Support technique clientèle, service clientèle et ventes (Penang, Malaisie)	604 633 4810
<b>Pérou</b>	Support général	0800-50-669
<b>Pologne (Varsovie)</b> Indicatif d'accès international : <b>011</b> Indicatif du pays : <b>48</b> Indicatif de la ville : <b>22</b>	Téléphone du service clientèle	57 95 700
	Service clientèle	57 95 999
	Ventes	57 95 999
	Télécopie du service clientèle	57 95 806
	Télécopie de la réception	57 95 998
	Standard	57 95 999
	Site Web : <b>support.euro.dell.com</b> E-mail : pl_support@dell.com	
<b>Porto Rico</b>	Support général	1-800-805-7545
<b>Portugal</b> Indicatif d'accès international : <b>00</b> Indicatif du pays : <b>35</b>	Support technique	800 834 077
	Service clientèle	800 300 415 ou 800 834 075
	Ventes	800 300 410 ou 800 300 411 ou 800 300 412 ou 121 422 07 10
	Fax	121 424 01 12
	E-mail : support.euro.dell.com/es/es/emaildell/	
<b>République Dominicaine</b>	Support général	1-800-148-0530
<b>République Tchèque (Prague)</b> Indicatif d'accès international : <b>00</b> Indicatif du pays : <b>420</b> Indicatif de la ville : <b>2</b>	Support technique	02 22 83 27 27
	Service clientèle	02 22 83 27 11
	Fax	02 22 83 27 14
	TechFax	02 22 83 27 28
	Standard	02 22 83 27 11
	Site Web : <b>support.euro.dell.com</b> E-mail : czech_dell@dell.com	
<b>Royaume-Uni (Bracknell)</b> Indicatif d'accès international : <b>00</b> Indicatif du pays : <b>44</b>	Support technique (grandes entreprises/comptes privilégiés/PAD [+ de 1000 employés])	0870 908 0500
	Support technique (Direct/PAD et général)	0870 908 0800
	Service clientèle des comptes globaux	01344 373 185 ou 01344 373 186

Indicatif de la ville : <b>1344</b>	Service clientèle auprès du grand public et des PME	0870 906 0010
	Service clientèle auprès des grandes entreprises	0870 908 0500
	Service clientèle des comptes privilégiés (de 500 à 5 000 employés)	01344 373 196
	Service clientèle des comptes gouvernementaux centralisés	01344 373 193
	Service clientèle pour le gouvernement local et le secteur de l'enseignement	01344 373 199
	Service clientèle pour le secteur médical	01344 373 194
	Ventes au grand public et aux petites entreprises	0870 907 4000
	Ventes aux entreprises/secteur public	01344 860 456
	Site Web : <b>support.euro.dell.com</b>	
	Site Web du service clientèle : <b>dell.co.uk/lca/customerservices</b>	
E-mail : dell_direct_support@dell.com		
<b>Salvador</b>	Support général	01-899-753-0777
<b>Singapour (Singapour)</b>  Indicatif d'accès international : <b>005</b>  Indicatif du pays : <b>65</b>	Support technique	appel gratuit : 800 6011 051
	Service clientèle (Penang, Malaisie)	604 633 4949
	Ventes transactionnelles	appel gratuit : 800 6011 054
	Ventes aux grandes entreprises	appel gratuit : 800 6011 053
<b>Ste Lucie</b>	Support général	1-800-882-1521
<b>Suède (Upplands Vasby)</b>  Indicatif d'accès international : <b>00</b>  Indicatif du pays : <b>46</b>  Indicatif de la ville : <b>8</b>	Support technique	08 590 05 199
	Suivi clientèle	08 590 05 642
	Service clientèle auprès du grand public et des PME	08 587 70 527
	Support technique par fax	08 590 05 594
	Ventes	08 590 05 185
	Site Web : <b>support.euro.dell.com</b>	
	E-mail : swe_support@dell.com	
	Support par e-mail pour Latitude et Inspiron : Swe-nbk_kats@dell.com  Support par e-mail pour OptiPlex : Swe_kats@dell.com  Support par e-mail pour serveurs : Nordic_server_support@dell.com	
<b>Suisse (Genève)</b>  Indicatif d'accès international : <b>00</b>  Indicatif du pays : <b>41</b>  Indicatif de la ville : <b>22</b>	Support technique (grand public et PME)	0844 811 411
	Support technique (grandes entreprises)	0844 822 844
	Service clientèle (grand public et PME)	0848 802 202
	Service clientèle (grandes entreprises)	0848 821 721
	Fax	022 799 01 90
	Standard	022 799 01 01
	Site Web : <b>support.euro.dell.com</b>	
	E-mail : swisstech@dell.com	
	E-mail pour les grandes entreprises, les PME et le grand public francophones : support.euro.dell.com/ch/fr/emaildell/	
<b>Taiwan</b>	Support technique	appel gratuit



Indicatif d'accès international : <b>002</b>  Indicatif du pays : <b>886</b>	Support technique (serveur)	: 0080 60 1255 appel gratuit : 0080 60 1256
	Ventes transactionnelles	appel gratuit : 0080 651 228 ou 0800 33 556
	Ventes aux grandes entreprises	appel gratuit : 0080 651 227 ou 0800 33 555
<b>Thaïlande</b>  Indicatif d'accès international : <b>001</b>  Indicatif du pays : <b>66</b>	Support technique	appel gratuit : 0880 060 07
	Service clientèle (Penang, Malaisie)	604 633 4949
	Ventes	appel gratuit : 0880 060 09
<b>Trinité-et-Tobago</b>	Support général	1-800-805-8035
<b>Venezuela</b>	Support général	8001-3605

[Retour à la page du sommaire](#)

# Cavaliers et connecteurs

## Guide d'installation et de dépannage des systèmes Dell™ PowerVault™ 775N

- [Cavaliers : Explication générale](#)
- [Cavaliers de la carte système](#)
- [Connecteurs de la carte système](#)
- [Composants et bus PCI de la carte de montage de cartes d'extension](#)
- [Connecteurs de la carte de fond de panier SCSI](#)
- [Désactivation d'un mot de passe oublié](#)

Cette section fournit des informations spécifiques sur les cavaliers du système. Elle offre également certaines informations de base sur les cavaliers et les commutateurs et décrit les connecteurs des différentes cartes du système.

---

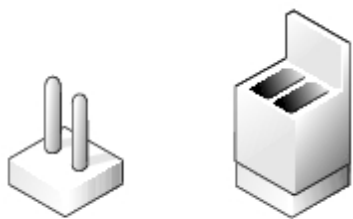
## Cavaliers : Explication générale

Les cavaliers offrent un moyen pratique et réversible de reconfigurer les circuits d'une carte à circuits imprimés. Lors de la reconfiguration du système, vous devrez peut-être changer les réglages des cavaliers des cartes à circuits imprimés ou des lecteurs.

### Cavaliers

Les cavaliers sont des petits blocs sur une carte à circuits imprimés desquels sortent plusieurs broches. Des fiches en plastique contenant un fil s'engagent sur les broches. Le fil connecte les broches et crée un circuit. Pour changer le réglage d'un cavalier, retirez la fiche de ses broches et remettez-la en place délicatement sur les broches indiquées. La [Figure A-1](#) illustre un exemple de cavalier.

**Figure A-1. Exemple de cavalier**



**⚠ PRÉCAUTION : Vérifiez que le système est éteint avant de changer le réglage d'un cavalier. Sinon, le système risque d'être endommagé ou de donner des résultats imprévisibles.**

Un cavalier est dit ouvert si la fiche est installée sur une seule broche ou s'il n'y a pas de fiche. Lorsque la fiche est installée sur deux broches, le cavalier est dit fermé. Le réglage du cavalier est souvent affiché dans du texte sous forme de deux nombres comme, par exemple, 1-2. Le numéro 1 est imprimé sur la carte à circuits imprimés afin que vous puissiez identifier le numéro de chaque broche en fonction de l'emplacement de la broche 1.

La [Figure A-2](#) illustre l'emplacement et les paramètres par défaut des blocs de cavaliers du système. Consultez le [Tableau A-1](#) pour obtenir les désignations, les paramètres par défaut et les fonctions des cavaliers du système.

---

## Cavaliers de la carte système

La [Figure A-2](#) illustre l'emplacement des cavaliers de configuration de la carte système. Le [Tableau A-1](#) répertorie les réglages des cavaliers.

Figure A-2. Cavaliers de la carte système

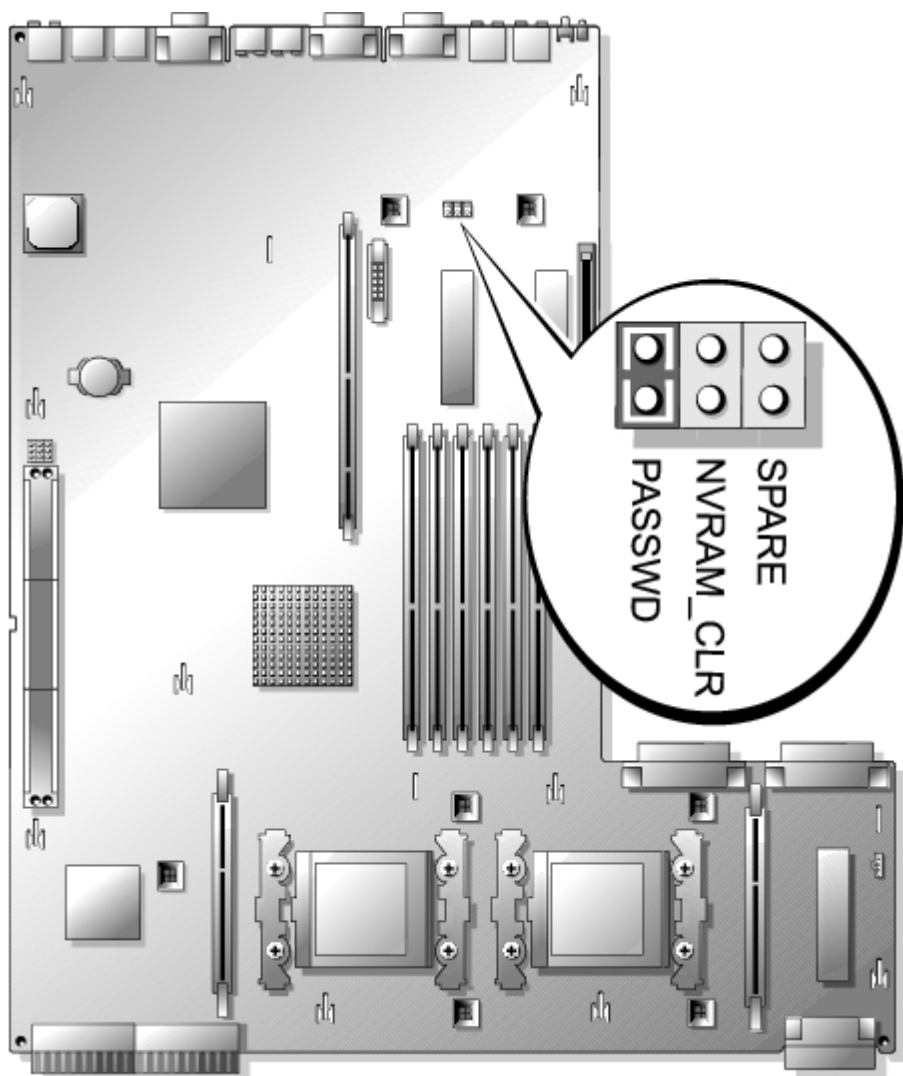






Tableau A-1. Réglages des cavaliers de la carte système

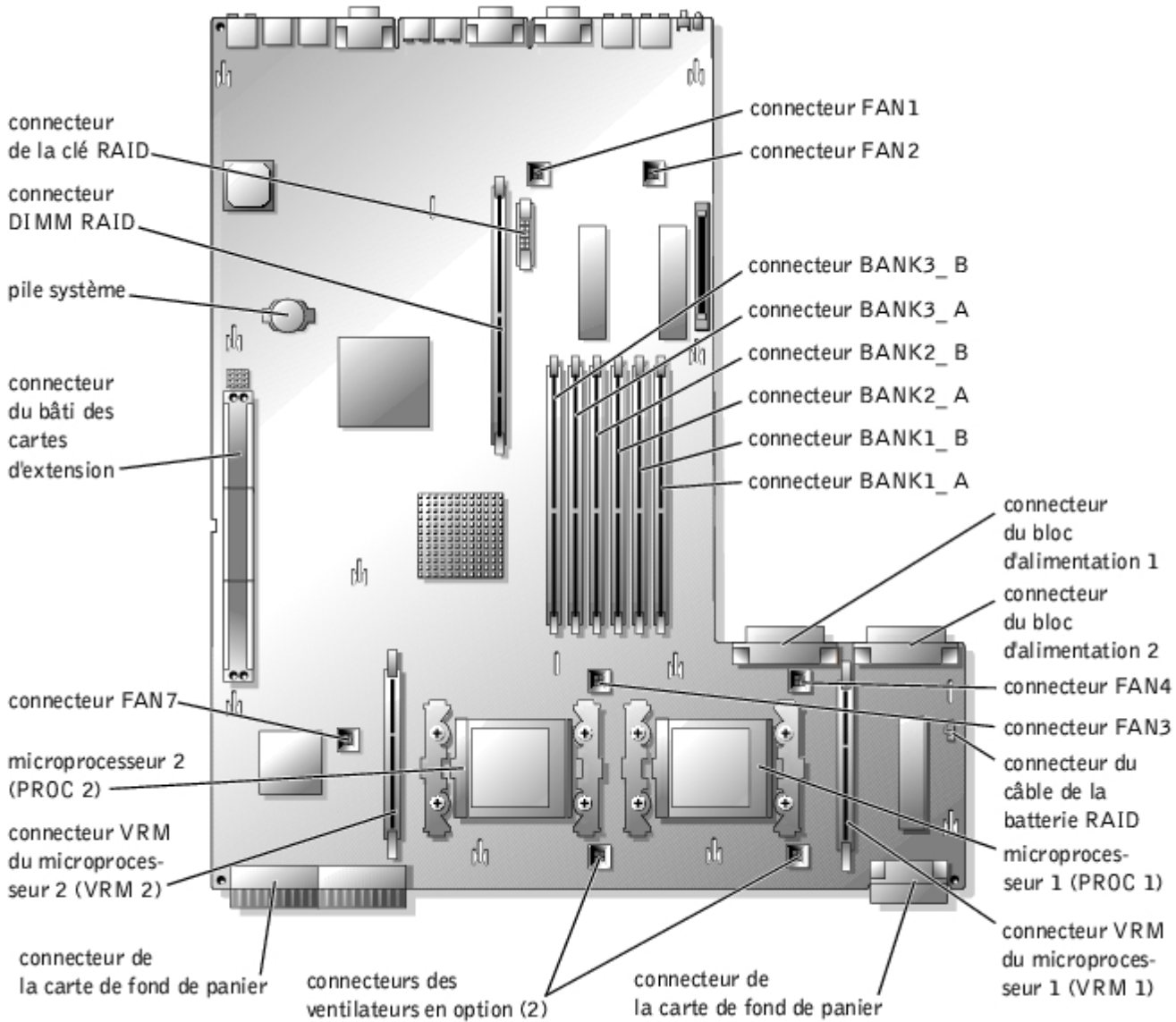
Cavalier	Réglage	Description
PASSWD	 (par défaut)	La fonction de mot de passe est activée.
		La fonction de mot de passe est désactivée.
NVRAM_CLR	 (par défaut)	Les paramètres de configuration sont conservés au démarrage du système.
		Les paramètres de configuration sont effacés au prochain démarrage du système (si les paramètres de configuration deviennent défectueux au point que le système ne puisse pas démarrer, installez le cavalier et démarrez le système ; retirez la fiche du cavalier avant de restaurer les informations sur la configuration).
SPARE	—	Pour conserver un cavalier de réserve inutilisé.

**REMARQUE :** Pour le nom complet d'une abréviation ou d'un sigle utilisé dans ce tableau, consultez la section « [Abréviations et sigles](#) ».

## Connecteurs de la carte système

Consultez la [Figure A-3](#) et le [Tableau A-2](#) pour obtenir l'emplacement et la description des connecteurs de la carte système.

**Figure A-3. Connecteurs de la carte système**



**Tableau A-2. Connecteurs de la carte système**

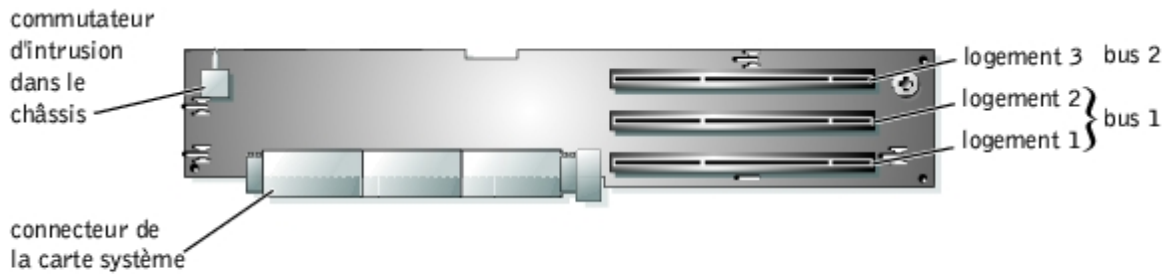
Connecteur	Description
BATTERY	Pile du système
DIMM $Xn$	Modules de mémoire (6), où $X$ représente le banc de mémoire et $n$ le logement du banc de mémoire
FAN $n$	Ventilateurs de refroidissement : <ul style="list-style-type: none"> <li>• 1, 2 : ventilateurs du système</li> <li>• 3, 4 : microprocesseurs (2)</li> <li>• 5, 6 : en option</li> <li>• 7 : cartes d'extension</li> </ul>
PROC $n$	Microprocesseurs (2)
RAID_BAT	Câble de la batterie du contrôleur RAID intégré
RAID_DIMM	Module de mémoire du contrôleur RAID intégré

RAID_KEY	Cié matérielle du contrôleur RAID intégré
VRM <i>n</i>	VRM de microprocesseur (2)
<b>REMARQUE</b> : Pour le nom complet d'une abréviation ou d'un sigle utilisé dans ce tableau, consultez la section « <a href="#">Abréviations et sigles</a> ».	

## Composants et bus PCI de la carte de montage de cartes d'extension

La [Figure A-4](#) illustre les composants de la carte de montage de cartes d'extension, y compris les logements et les bus de cartes d'extension. Le [Tableau 6-1](#) répertorie les bus PCI et la vitesse de fonctionnement de chaque logement de carte d'extension.

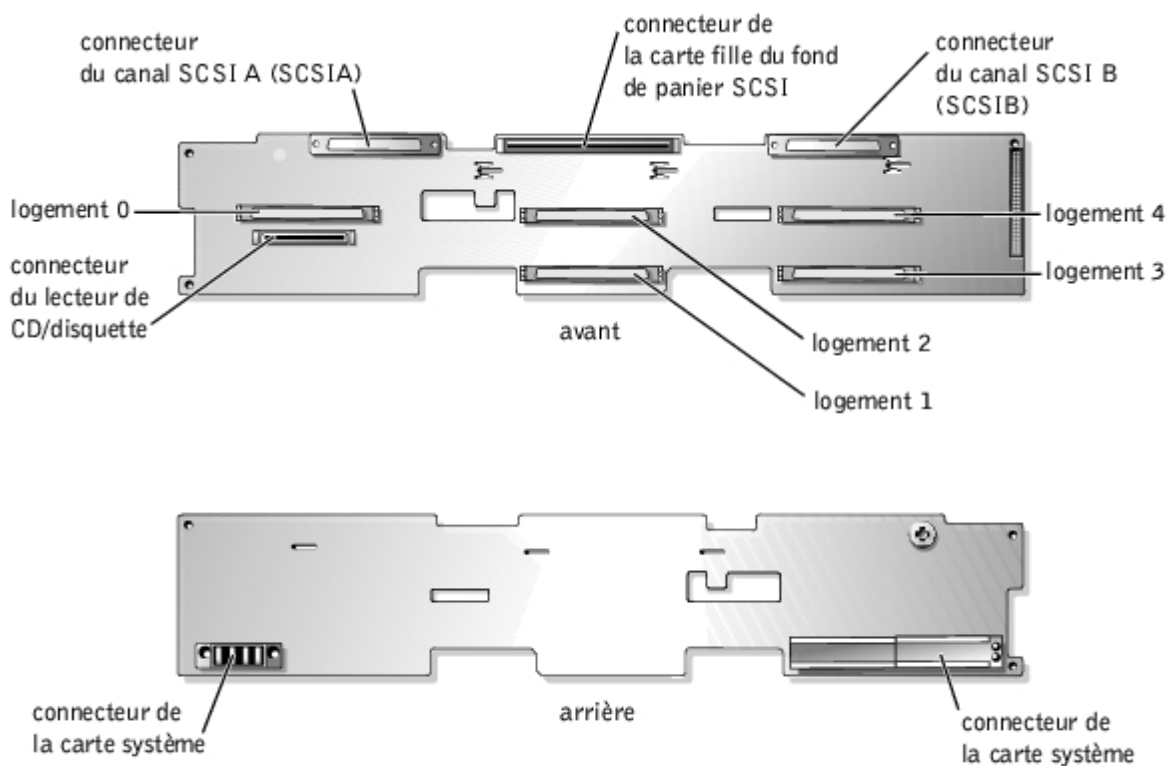
**Figure A-4. Composants de la carte de montage de cartes d'extension**



## Connecteurs de la carte de fond de panier SCSI

La [Figure A-5](#) illustre l'emplacement des connecteurs de la carte de fond de panier SCSI.

**Figure A-5. Composants de la carte de fond de panier SCSI**



## Désactivation d'un mot de passe oublié

Les fonctionnalités de protection logicielle du système comprennent un mot de passe du système et un mot de passe de configuration qui sont traités en détail dans la section « Utilisation du programme de configuration du système » du *Guide d'utilisation*. Le cavalier de mots de passe active ces fonctions de mot de passe, ou les désactive et efface les mots de passe utilisés.

**⚠ PRÉCAUTION :** Consultez la section « Protection contre les décharges électrostatiques » des consignes de sécurité du document intitulé *Informations sur le système*.

1. Éteignez le système, y compris les périphériques qui y sont raccordés, et débranchez le système de la prise de courant.
2. Retirez le capot (consultez la section « [Retrait du capot](#) » de « Dépannage de votre système »).
3. Retirez la fiche du cavalier de mots de passe.

Consultez la [Figure A-2](#) pour trouver l'emplacement du cavalier de mots de passe (marqué « PASSWD ») sur la carte système.

4. Remettez le capot en place (consultez la section « [Remise en place du capot](#) » de « Dépannage de votre système »).
5. Rebranchez votre système et ses périphériques à leurs prises électriques et allumez le système.

Pour que les mots de passe existants soient désactivés (effacés), le système doit démarrer avec la fiche retirée du cavalier de mots de passe. Toutefois, avant d'attribuer un nouveau mot de passe du système et/ou de configuration, vous devez installer la fiche du cavalier.

**🔧 NOTE:** Si vous attribuez un nouveau mot de passe du système et/ou de configuration alors que la fiche de cavalier est encore retirée, le système désactive le ou les nouveaux mots de passe à son prochain démarrage.

6. Éteignez le système, y compris les périphériques qui y sont raccordés, et débranchez le système de la prise de courant.

7. Retirez le capot (consultez la section « [Retrait du capot](#) » de « Dépannage de votre système »).
8. Installez la fiche de cavalier sur le cavalier de mots de passe.
9. Remettez le capot en place (consultez la section « [Remise en place du capot](#) » de « Dépannage de votre système »).
10. Rebranchez votre système et ses périphériques à leurs prises électriques et allumez le système.
11. Attribuez un nouveau mot de passe du système et/ou de configuration.

Pour attribuer un nouveau mot de passe avec le programme de configuration du système, consultez la section « Attribution d'un mot de passe du système » du *Guide d'utilisation*.

---

[Retour à la page du sommaire](#)

# Abréviations et sigles

## Guide d'installation et de dépannage des systèmes Dell™ PowerVault™ 775N

### A

ampère

### ADC

Analog-to-Digital Converter (convertisseur analogique-numérique)

### ANSI

American National Standards Institute (institut national des normes américain)

### APIC

Advanced Peripheral Interrupt Controller (contrôleur d'interruption de périphérique avancé)

### ASIC

Application-Specific Integrated Circuit (circuit intégré spécifique à l'application)

### b/s

bits par seconde

### BIOS

Basic Input/Output System (système d'entrées/sorties de base)

### BMC

Baseboard Management Controller (contrôleur de gestion de la carte de base)

### bpp

bits par pouce

### BTU

British Thermal Unit (unité thermique britannique)

### C

Celsius

### CA



courant alternatif

## **CC**

courant continu

## **CD**

Compact Disc (disque compact)

## **CGA**

Color Graphics Adapter (carte graphique couleurs)

## **cm**

centimètre

## **CMOS**

Complementary Metal-Oxide Semiconductor (semi-conducteur à oxyde métallique complémentaire)

## **COM**

Communications

## **cpi**

caractères par pouce

## **cpl**

caractères par ligne

## **DAC**

Digital-to-Analog Converter (convertisseur numérique-analogique)

## **DAT**

Digital Audio Tape (bande audio numérique)

## **dB**

décibel

## **dBA**

décibel ajusté

## **DDR**

Double Data Rate (double débit de données)

## **DIMM**

Dual In-Line Memory Module (module de mémoire en ligne double)

## **DIN**

Deutsche Industrie-Norm (norme de l'industrie allemande)

## **DIP**

Dual In-line Package (boîtier à double rangée de connexions)

## **DMA**

Direct Memory Access (accès direct à la mémoire)

## **DOC**

Department of Communications (département des communications) (au Canada)

## **dpi**

Dots Per Inch (points par pouce)

## **DRAC III**

Remote Access Card (carte d'accès à distance)

## **DRAM**

Dynamic Random-Access Memory (mémoire vive dynamique)

## **DS/DD**

Double-Sided Double-Density (double face, double densité)

## **DS/HD**

Double-Sided High-Density (double face, haute densité)

## **E/S**

entrées/sorties

## **ECC**

Error Checking and Correction (vérification et correction d'erreurs)

## **EDO**

Extended-Data Out (sortie de données étendues)

## **EGA**

Enhanced Graphics Adapter (carte graphique améliorée)

## **EIDE**

Enhanced Integrated Drive Electronics (électronique de lecteur intégrée améliorée)

## **EMI**

Electromagnetic Interference (perturbation électromagnétique)

## **EMM**

Expanded Memory Manager (gestionnaire de mémoire paginée)

## **EMS**

Expanded Memory Specification (spécification de mémoire paginée)

## **EPP**

Enhanced Parallel Port (port parallèle amélioré)

## **EPROM**

Erasable Programmable Read-Only Memory (mémoire morte reprogrammable)

## **ERA**

Embedded Remote Access (accès à distance intégré)

## **ESD**

Electrostatic Discharge (décharge électrostatique)

## **ESDI**

Enhanced Small-Device Interface (interface de communication entre disques durs et dérouleurs en continu)

## **ESM**

Embedded Server Management (gestion de serveur intégrée)

## **F**

Fahrenheit

## **FAT**

File Allocation Table (table d'allocation des fichiers)

## **FFC**

Federal Communications Commission (commission fédérale des communications des États-Unis)

**ft**

Feet (pieds)

**g**

gramme

**G**

constante de gravitation universelle

**Go**

giga-octet

**GUI**

Graphical User Interface (interface utilisateur graphique)

**Hz**

Hertz

**ID**

identification

**IDE**

Integrated Drive Electronics (électronique de lecteur intégrée)

**IRQ**

Interrupt Request (requête d'interruption)

**K**

kilo- (1024)

**Kb**

kilobit

**Kb/s**

kilobit par seconde

**kg**

kilogramme

## **kHz**

kilo-Hertz

## **Ko**

kilo-octet

## **Ko/sec**

kilo-octet par seconde

## **LAN**

Local Area Network (réseau local)

## **lb**

livre

## **LCD**

Liquid Crystal Display (affichage à cristaux liquides)

## **LED**

Light-Emitting Diode (diode électroluminescente)

## **LIF**

Low Insertion Force (faible force d'insertion)

## **LN**

Load Number (numéro de chargement)

## **lpi**

Lines Per Inch (lignes par pouce)

## **LVD**

Low Voltage Differential (différentiel de basse tension)

## **m**

mètre

## **mA**

milliampère

**mAh**

milliampère-heure

**Mb**

mégabit

**Mb/s**

mégabit par seconde

**MBR**

Master Boot Record (enregistrement d'amorçage principal)

**MDA**

Monochrome Display Adapter (adaptateur d'affichage monochrome)

**MGA**

Monochrome Graphics Adapter (adaptateur graphique monochrome)

**MHz**

mégahertz

**mm**

millimètre

**Mo**

méga-octet

**ms**

milliseconde

**MTBF**

Mean Time Between Failures (temps moyen entre pannes)

**mV**

millivolt

**NAS**

Network Attached Storage (stockage connecté au réseau)

## **NIC**

Abréviation pour Network Interface Controller (contrôleur d'interface de réseau)

## **NiCad**

nickel cadmium

## **NiMH**

Nickel-Metal Hydride (nickel-hydrure métallique)

## **NMI**

NonMaskable Interrupt (interruption sans masque)

## **ns**

nanoseconde

## **NTFS**

NT File System (Système de fichiers NT)

## **NVRAM**

NonVolatile Random-Access Memory (mémoire vive rémanente)

## **OTP**

One-Time Programmable (programmable une seule fois)

## **PAL**

Programmable Array Logic (logique à rangée programmable)

## **PCI**

Peripheral Component Interconnect (interconnexion de composants périphériques)

## **PCMCIA**

Personal Computer Memory Card International Association (association internationale des cartes mémoire pour ordinateur personnel)

## **PDB**

Power Distribution Board (carte de distribution de l'alimentation)

## **PDU**

Power Distribution Unit (unité de distribution de l'alimentation)

## **PGA**

Pin Grid Array (réseau en grilles)

## **PIC**

Personal Identification Code (code d'identification personnel)

## **POST**

Power-On Self-Test (auto-test de démarrage)

## **ppm**

pages par minute

## **PQFP**

Plastic Quad Flat Pack (boîtier plat en plastique à brochage quadrilatéral)

## **PS/2**

Personal System/2 (système personnel/2)

## **PSDB**

Power-Supply Distribution Board (carte de distribution d'alimentation)

## **PXE**

Preboot eXecution Environment (environnement d'exécution avant démarrage)

## **RAC**

Remote Access Controller (contrôleur d'accès à distance)

## **RAID**

Redundant Arrays of Independent Disks (matrices redondantes de disques indépendants)

## **RAM**

Random-Access Memory (mémoire vive)

## **RCU**

Resource Configuration Utility (utilitaire de configuration de ressources)

## **REN**

Ringer Equivalence Number (numéro équivalent de sonneries)

## **RFI**



Radio Frequency Interference (perturbation de fréquence radio)

## **ROM**

Read-Only Memory (mémoire morte)

## **RTC**

Real-Time Clock (horloge temps réel)

## **RVB**

rouge/vert/bleu

## **S**

seconde

## **SBE**

Single Bit ECC (ECC d'un bit)

## **SCSI**

Small Computer Systems Interface (interface pour micro-ordinateur)

## **SDRAM**

Synchronous Dynamic Random-Access Memory (mémoire vive dynamique synchrone)

## **SEC**

Single-Edge Contact (contact à bord unique)

## **SEL**

System Event Log (journal des événements système)

## **SIMM**

Single In-line Memory Module (module de mémoire en ligne simple)

## **SMB**

Server Management Bus (bus de gestion de serveur)

## **SMI**

System Management Interrupt (Interruption de gestion de système)

## **SNMP**

Simple Network Management Protocol (protocole de gestion de réseau simple)

## **SRAM**

Static Random-Access Memory (mémoire vive statique)

## **SVGA**

Super Video Graphics Array (matrice graphique super vidéo)

## **TFT**

Thin Film Transistor (transistor en couche mince)

## **tpi**

Tracks Per Inch (pistes par pouce)

## **tr/mn**

tours par minute

## **UC**

unité centrale de traitement

## **UMB**

Upper Memory Block (bloc supérieur de mémoire)

## **UPS**

Uninterruptible Power Supply (système d'alimentation sans coupure)

## **USB**

Universal Serial Bus (bus série universel)

## **V**

volt

## **VCA**

volt en courant alternatif

## **VCC**

volt en courant continu

## **VGA**

Video Graphics Array (matrice graphique vidéo)

## **VLSI**

Very-Large-Scale Integration (intégration à très grande échelle)

## **VRAM**

Video Random-Access Memory (mémoire vive vidéo)

## **VRM**

Voltage Regulation Module (module régulateur de la tension)

## **W**

watt

## **Wh**

wattheure

## **XMM**

eXtended Memory Manager (gestionnaire de mémoire étendue)

## **XMS**

eXtended Memory Specification (spécification de mémoire étendue)

## **ZIF**

Zero Insertion Force (sans force d'insertion)

---

[Retour à la page du sommaire](#)